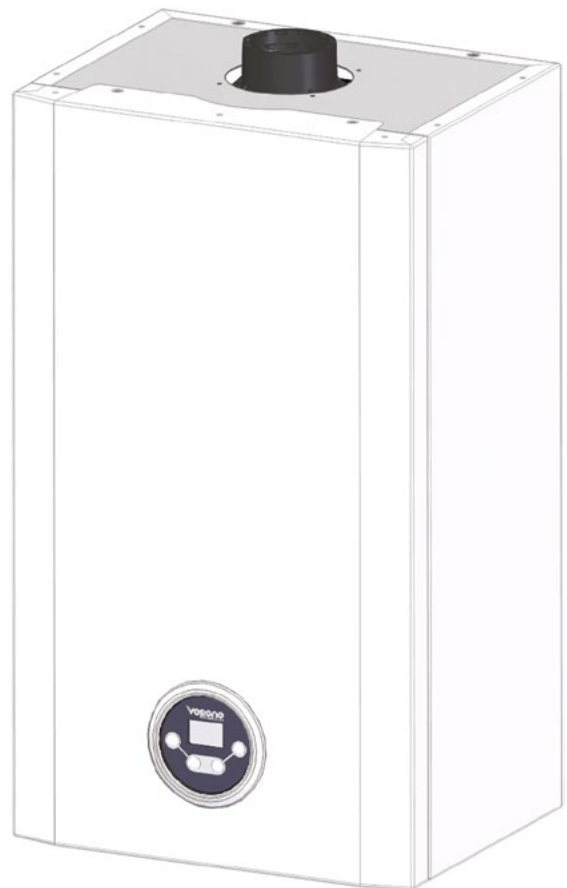
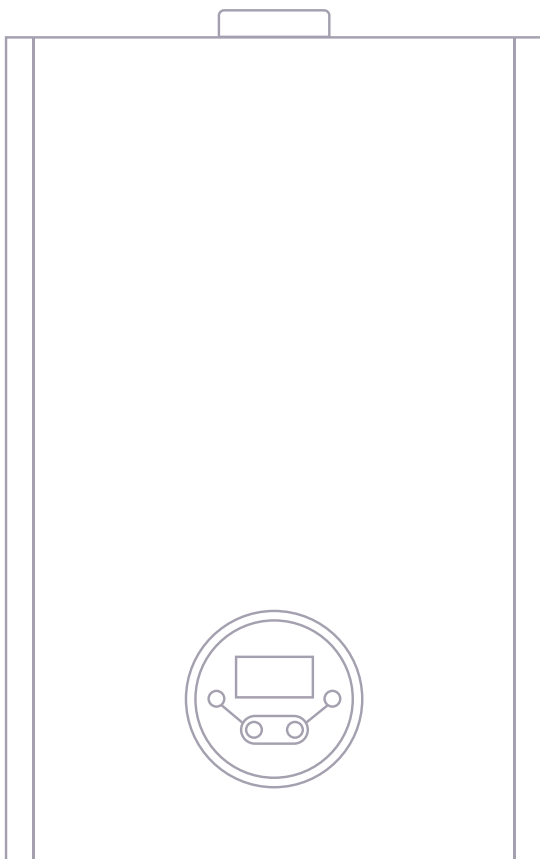


## Smart Condens.

By Vergne Technology

## Préparateur d'ECS à Gaz Condensation



**VERGNE**  
TECHNOLOGY

Fabricant français de  
solutions chauffage  
et eau chaude

<b>I. CONSIGNE DE SÉCURITÉ GÉNÉRALE</b>	<b>3</b>
<b>II. CHAUFFE-BAIN CBC2-30</b>	<b>4</b>
<b>III. DESCRIPTION DU PRODUIT</b>	<b>4</b>
1 - CARACTÉRISTIQUES TECHNIQUES	
2 - PLAQUE SIGNALÉTIQUE	
3 - MARQUAGE CE	
4 - TYPE DE GAZ, PRESSION, CATÉGORIES DES DIFFÉRENTS PAYS	
<b>IV - COMPOSITION DU CHAUFFE-BAIN CBC2-30</b>	<b>6</b>
<b>V - SCHÉMA DU PRINCIPE DE FONCTIONNEMENT</b>	<b>6</b>
COMPOSITION DU CHAUFFE-BAIN	
<b>VI - DIMENSIONS DU CBC2-30</b>	<b>7</b>
<b>VII - INSTALLATION DE L'APPAREIL</b>	<b>8</b>
<b>VIII - RACCORDEMENT HYDRAULIQUE</b>	<b>8</b>
<b>IX - RACCORDEMENT DE LA VENTOUSE</b>	<b>9</b>
<b>X - CONFIGURATION C6</b>	<b>10</b>
1 - CONFIGURATION C13	
2 - CONFIGURATION C33	
3 - CONFIGURATION B23P ET C93	
4 - CONFIGURATION C43P	
5 - CONFIGURATION C53	
6 - CONFIGURATION C83P	
<b>XI - TABLEAU DES CONNECTIONS ÉLECTRIQUES</b>	<b>12</b>
<b>XII - RACCORDEMENT ÉLECTRIQUE</b>	<b>13</b>
<b>XIII - MISE EN SERVICE</b>	<b>13</b>
1 - CONTRÔLES AVANT MISE EN SERVICE	
2 - PREMIÈRE MISE EN SERVICE	
<b>XIV - ÉCRAN DE COMMANDE / PARAMÉTRAGE DES FONCTIONS</b>	<b>15</b>
1 - FONCTIONNEMENT DU CLAVIER ET DE L'AFFICHEUR	
2 - RÉGLAGE DE LA CONSIGNE ECS	
3 - PARAMÉTRAGE DES CODES DE FONCTIONS DU CBC2-30	
4 - PARAMÉTRAGE DES DIFFÉRENTES FONCTIONS DU CBC2-30	
<b>XV - DÉFAUT DE FONCTIONNEMENT</b>	<b>19</b>
<b>XVI - MAINTENANCE ET ENTRETIEN DU CHAUFFE-BAIN CBC2-30</b>	<b>19</b>
1 - NETTOYAGE DU BRÛLEUR ET DU CONDENSEUR	
2 - NETTOYAGE DU SIPHON	
3 - NETTOYAGE DU FILTRE DE DÉBITMÈTRE	
4 - CONTRÔLE DU CONDUIT D'ÉVACUATION DE FUMÉES	
5 - CONTRÔLE GÉNÉRAL DU CHAUFFE BAIN	
6 - CONTRÔLE DES COMBUSTIONS	
<b>XVII - CHANGEMENT DE GAZ</b>	<b>22</b>
1 - RÉGLAGE DU DÉBIT GAZ ET DU CO <sub>2</sub> À LA PUISSANCE MAXIMALE	
2 - RÉGLAGE DU DÉBIT GAZ ET DU CO <sub>2</sub> À LA PUISSANCE MINIMALE	

## I. CONSIGNE DE SÉCURITÉ GÉNÉRALE

Conformément aux informations fournies dans la notice d'installation et d'entretien, l'installation et l'entretien du chauffe-bain CBC2 doivent être effectués par un professionnel qualifié afin d'éviter une utilisation incorrecte ou non conforme qui peut présenter un danger pour la vie et la santé de l'utilisateur ou d'un tiers, mais aussi endommager l'appareil ainsi que des biens matériels se situant à proximité.

L'utilisation conforme du produit se traduit par :

- Le respect des notices d'installation et d'utilisation
- Le respect des différentes conditions d'inspection et de maintenance du produit.

En tant qu'utilisateur final, l'utilisation du chauffe-bain doit se limiter aux opérations de bases. Toute autre action doit être entreprise uniquement par un professionnel qualifié.

 Seuls des professionnels qualifiés sont autorisés à procéder au montage, à l'installation et à l'entretien de l'installation.

### En cas d'odeur de gaz :

- Ne pas créer une flamme (allumette, briquet)
- Ne pas fumer
- Ne pas utiliser d'interrupteur électrique, sonnette, Interphone, téléphone portable, ascenseur, fiche de secteur(etc.).
- Couper l'alimentation en gaz du chauffe-bain
- Ouvrir les fenêtres et les portes afin de faire circuler l'air
- Prévenir les voisins de la fuite notamment si vous êtes dans un appartement
- Sortir immédiatement du bâtiment.
- Prévenir les différents types de services d'urgences concernés.

### En cas d'émanation de fumée :

- Mettre le chauffe bain hors tension
- Fermer l'arrivée de gaz
- Ouvrir les fenêtres et les portes afin de faire circuler l'air
- Prévenir les différents types de services d'urgences concernés

### Réglage de l'appareil :

Il existe un risque de brûlure liée à un mauvais réglage de la température de l'eau chaude sanitaire qui peut atteindre des températures supérieures à 60°C.

## II. CHAUFFE-BAIN CBC2-30

Le chauffe-bain CBC2 à condensation offre un confort d'eau chaude exceptionnel grâce à :

- Sa puissance et sa grande plage de modulation (6 / 28kW)
- Son rendement (109% PCI)
- Sa faible émission de NOx (classe 5)
- Ses dimensions réduites



## III. DESCRIPTION DU PRODUIT

### 1 - CARACTÉRISTIQUES TECHNIQUES

Données	Unités	Chauffe-bain Condensation
<b>Caractéristiques Techniques</b>		
Puissance utile nominale	kW	28
Puissance utile mini	kW	6
Débit calorifique nominal	kW	26
Rendement PCI (10°C-50°C)	%	109
Température maximale de sécurité	°C	75
<b>Circuit Sanitaire</b>		
Débit spécifique à ΔT 25°C	L/min	16,1
Température de consigne	°C	40-60
Pression eau maxi	bar	7
Pression mini de fonctionnement	bar	0,5
Débit minimum	L/min	2
<b>Produits de Combustion</b>		
Diamètre du raccordement	mm	60/100
Longueur maxi (C13/C33)	m	14
Longueur maxi C43P	m	suivant conduit
Diamètre du raccordement	mm	80/80
Longueur maxi B23P C93	m	25
Longueur maxi C53	m	25*
Longueur maxi C83P	m	25*
<b>Circuit Électrique</b>		
Tension d'alimentation	V	230
Tension min - max	V	175 - 240
Fréquence	hz	50
Puissance absorbée	W	50
<b>Poids et Dimensions</b>		
Largeur	mm	340
Hauteur	mm	590
Profondeur	mm	270
Poids net	kg	20
Poids emballé	kg	25
Raccord hydraulique		¾"
Raccord Gaz		¾"

## 2 – PLAQUE SIGNALÉTIQUE

La plaque signalétique du chauffe-bain se trouve à l'intérieur sur le panneau gauche. Pour y accéder il est nécessaire de démonter la façade.

Mentions figurant sur la plaque signalétique	Signification
FR, IT...	Codes des pays de destination
C13, C33, Cxx, B23, Bxx	Conception d'installation autorisé
G20 – 20 mbar G25 – 25 mbar G31 – 37 mbar	Groupe de gaz / pression raccordement du gaz réglé en usine
$P_{nom}$	Puissance utile nominale
$P_{mini}$	Puissance utile minimale
$Q_n$	Débit calorifique nominal
$Q_{mini}$	Débit calorifique minimal
$P_{wmaxi}$	Pression d'eau maximale
$P_{wmini}$	Pression d'eau minimale
$T_A$	Tension d'alimentation
$F_A$	Fréquence d'alimentation
P	Puissance électrique

## 3 – MARQUAGE CE



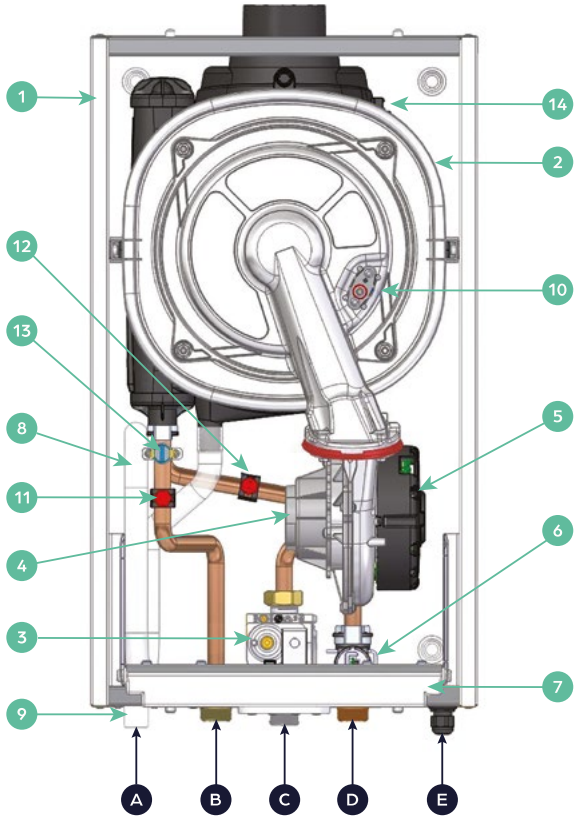
Le marquage CE atteste que les appareils sont conformes aux exigences élémentaires des directives applicables conformément à la plaque signalétique.

La déclaration de conformité est disponible chez le fabricant.

## 4 – TYPE DE GAZ, PRESSION, CATÉGORIES DES DIFFÉRENTS PAYS

Type de gaz	Pays de destination	Catégories
G20 – 20 mbar	FR	I12Esi3P
G25 – 25 mbar	BE	I12E(s)3P
G31 – 37 mbar	LU, DE	I2E
	IT, ES, CH, GB, PT	I2E
	FI, EE, SE, DK	I2H

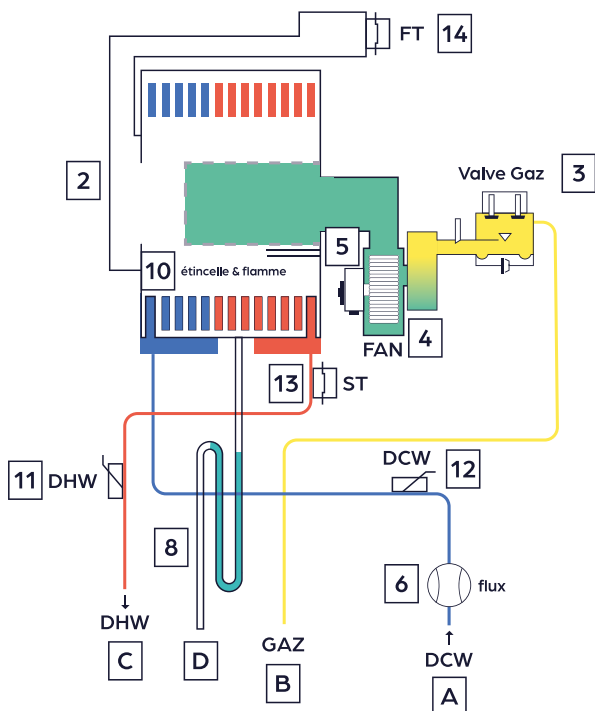
## IV – COMPOSITION DU CHAUFFE-BAIN CBC2-30



### COMPOSITION DU CHAUFFE-BAIN

- 1 Châssis
- 2 Condenseur
- 3 Vanne gaz
- 4 Mixeur
- 5 Ventilateur
- 6 Débitmètre
- 7 Boîtier électronique de commande
- 8 Siphon
- 9 Support siphon
- 10 Électrode allumage
- 11 Sonde Eau Chaude Sanitaire (tube ECS)
- 12 Sonde Eau Froide Sanitaire (tube EFS)
- 13 Sécurité de surchauffe ECS
- 14 Sonde fumée
- A Sortie évacuation des condensats
- B Raccord eau chaude
- C Raccord gaz
- D Raccord eau froide
- E Raccordement électrique

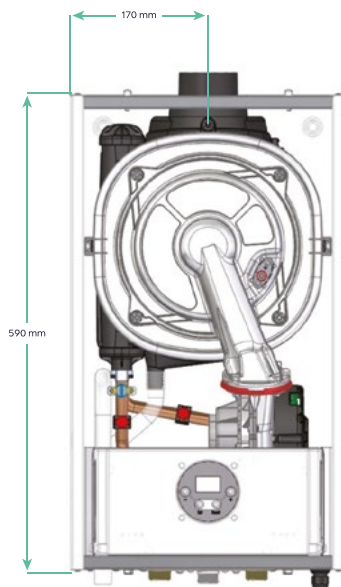
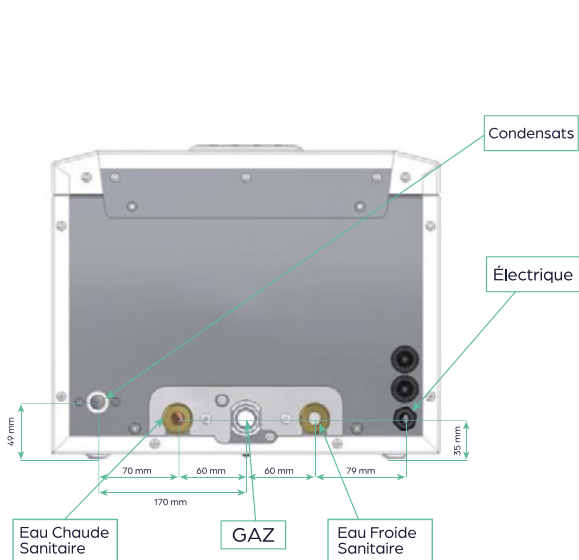
## V – SCHÉMA DU PRINCIPE DE FONCTIONNEMENT



Après détection du débit d'eau par le débitmètre (6) et allumage de la chaudière, la température de sortie (11) est réglée via la vitesse du ventilateur (5) qui gère la puissance.

Pour la légende du schéma ci-contre, veuillez-vous référer à la page précédente.

## VI – DIMENSIONS DU CBC2-30



**Raccordement hydraulique**  
Dimension des raccords sanitaire : G<sup>3/4</sup>"



**Raccordement du gaz**  
Dimension du raccord sanitaire : G<sup>3/4</sup>"

### Raccordements hydrauliques :

Dimensions des raccords sanitaires : G<sup>3/4</sup>"

### Raccordement du gaz :

Dimension du raccord gaz : G<sup>3/4</sup>"

### Valeur de la pression d'alimentation :

- 20 mbar pour le gaz naturel
- 37 mbar pour le propane

## VII – INSTALLATION DE L'APPAREIL

Lors de l'ouverture de l'emballage, bien contrôler l'état et la présence des éléments suivant :

- un chauffe-bain
- un sachet de documents comprenant :
  - 1 notice
  - 1 gabarit de pose
  - 1 étiquette Eco design
  - 1 demande de garantie
  - 1 étiquette de changement de gaz G20
  - 1 étiquette de changement de gaz G25
  - 1 étiquette de changement de gaz G31
- Un sachet d'accessoire comprenant :
  - 2 chevilles FISCHER S10
  - 2 vis Bois
  - 1 vanne à bille EAU
  - 1 vanne à bille GAZ
  - 3 joints plat 24,16x1,5
  - 2 joints plat 18x12,2x1,5
  - 1 tube anelle Ø21
  - 1 patte accroche
  - 2 vis TCBL Cruciforme Z M5x20

Positionner et accrocher le gabarit de pose sur votre mur à l'emplacement souhaité

1. Puis tracer et percer les trous pour la patte d'accroche du CBC2. Rep 1
2. Enfin tracer et percer le trou pour la ventouse à l'aide d'une carotteuse / scie cloche. Rep 2
3. Fixer la patte d'accroche du chauffe-bain Rep 3

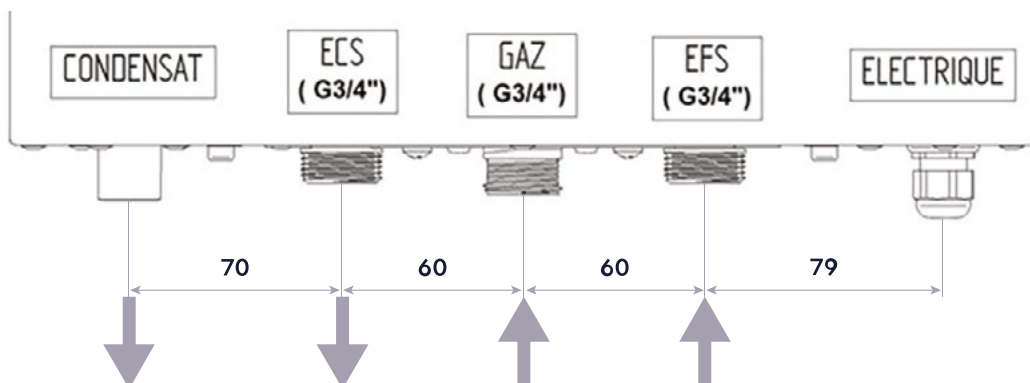
Ensuite viser en partie les 2 vis TCBL cruciforme Z M5x20 dans les 2 inserts sur le dessus du chauffe-bain.  
Après prendre le Chauffe-bain et glisser les têtes de vis dans les 2 rainures de la patte d'accroche.  
Enfin finir de visser entièrement les 2 vis afin de faire remonter de chauffe-bain en position.

## VIII – RACCORDEMENT HYDRAULIQUE

Dans le cas d'un remplacement d'un chauffe bain sur une installation ancienne, respecter la Norme DTU, et le Règlement Sanitaire en vigueur.

### Dimension du circuit sanitaire :

Raccord : 3/4" Douille : 16-18





L'installation d'un adoucisseur en amont est conseillée si le TH de l'eau est  $>$  ou  $= 25^{\circ}$  f.  
Installer un détendeur gaz adapté au gaz utilisé ainsi qu'à la puissance de l'appareil.

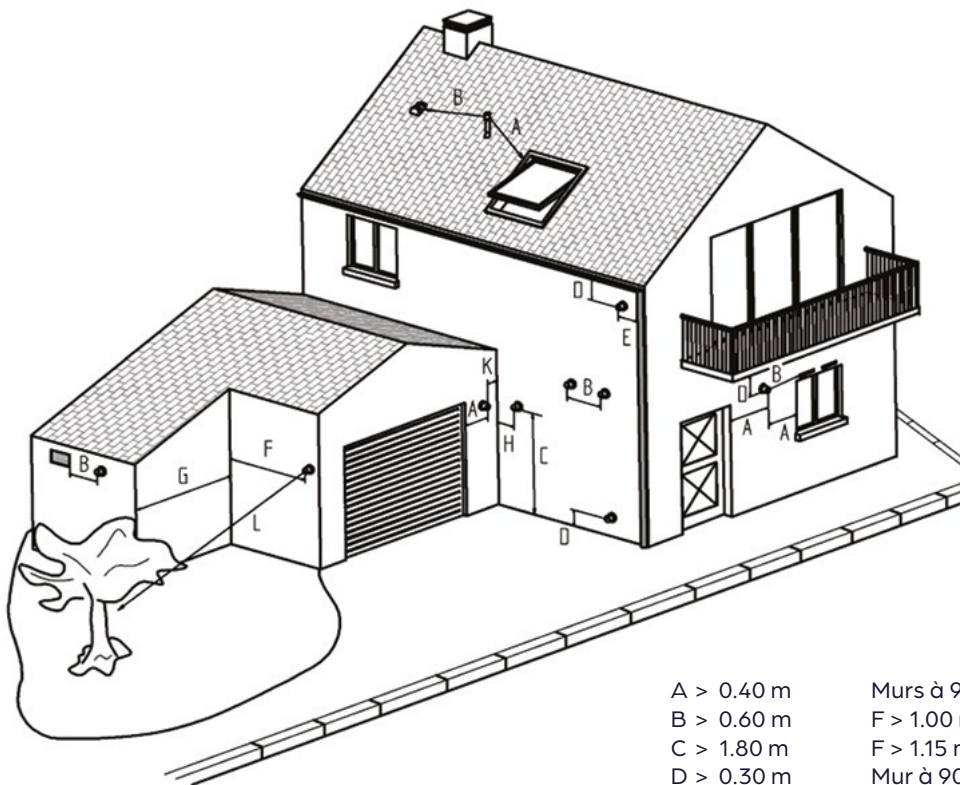
Raccordement à l'égout du siphon récupérateur de condensat :

- Le siphon doit obligatoirement être relié à l'égout avec un tube PVC. Ce tube ne doit pas être utilisé horizontalement et devra respecter une pente descendante minimum vers le chauffe-bain de 5mm par mètre
- Suivant les réglementations locales et/ou nationales il est recommandé d'installer un système de neutralisation des condensats.

Il est conseillé d'installer un neutraliser de condensat pour l'environnement.

**⚠ ATTENTION :** Le montage du tube PVC doit permettre le bon démontage du siphon pour en assurer la maintenance.

## IX – RACCORDEMENT DE LA VENTOUSE



A > 0.40 m  
B > 0.60 m  
C > 1.80 m  
D > 0.30 m  
E > 0.10 m

Murs à  $90^{\circ}$  avec ouvrant :  
F > 1.00 m sans déflecteur  
F > 1.15 m avec déflecteur  
Mur à  $90^{\circ}$  sans ouvrant :  
F > 0.15 m si G < 0.50 m  
F > 0.80 m si G > 0.50 m

H > 1.00 m  
K > 1.00 m  
L > 2.00 m

Raccordement de la ventouse :



Pour toute configuration horizontale, respecter une pente descendante vers l'intérieur de 5 mm par mètre sur le conduit de fumée.



1 coude  $90^{\circ}$  = 1 m  
1 coude  $45^{\circ}$  = 0,5 m

Les matériaux des tubes d'évacuation de fumées doivent résister à la corrosion des condensats.

## X - CONFIGURATION C6

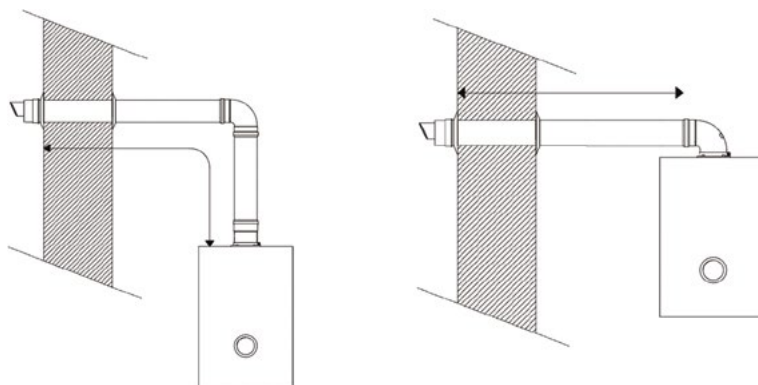
**!** Le raccordement de l'appareil aux conduits est réalisé sous la responsabilité de l'installateur.

La somme des pertes de charges des conduits et terminaux associés à l'appareil doit être inférieure ou égale à la pression disponible à la sortie de l'appareil, soit : **160 Pa à la puissance maximale et 50 Pa à la puissance minimale.**

### 1 - CONFIGURATION C13

Conduit diamètres 60 / 100  
Longueur maximale de conduit\* = 13 m

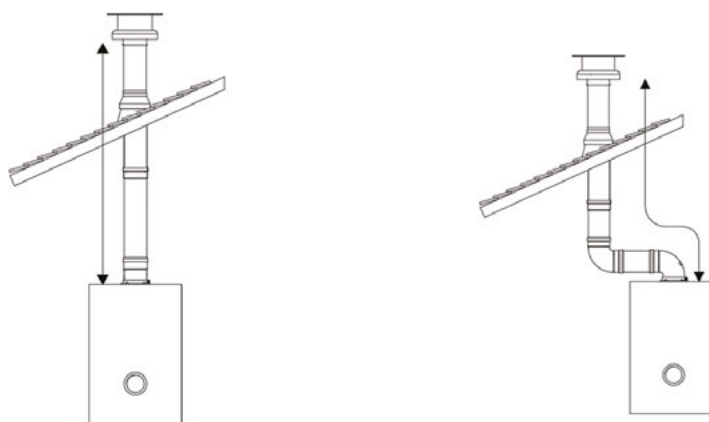
\* coude de départ non compris



### 2 - CONFIGURATION C33

Conduit diamètres 60 / 100  
Longueur maximale de conduit\* = 13 m

\* coude de départ non compris

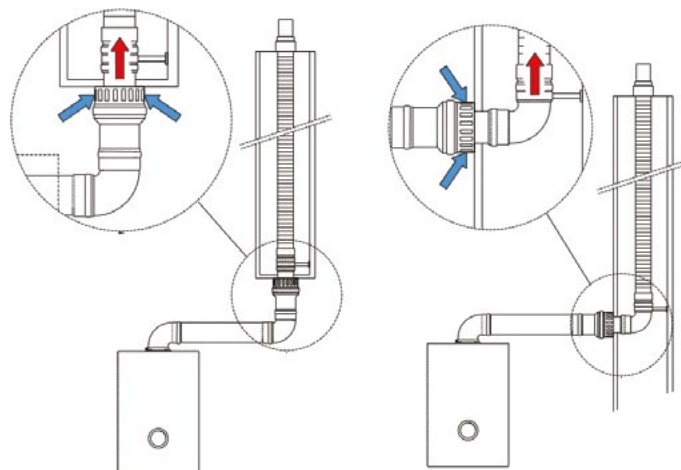


### 3 - CONFIGURATION B23P ET C93

Conduit diamètres 60 / 100 de la chaudière jusqu'au conduit et diamètre 80 ensuite :  
Longueur maximale de conduit\* = 25m  
Longueur maximale de la chaudière au conduit\* = 4m

\* coude de départ non compris

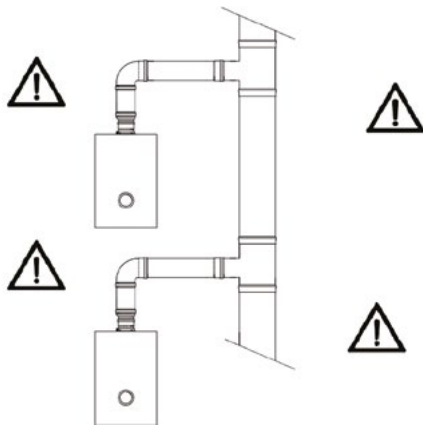
En configuration C93 la prise d'air est faite au niveau du toit.



#### 4 – CONFIGURATION C43P

Le CBC2-30 est équipé d'un clapet anti-retour de fumés intégrés à l'appareil.  
Conduit diamètres 80 / 125 de la chaudière jusqu'au conduit :  
**Départ chauffe bain en 60/100, prévoir un départ vertical 60/100-80/125**  
Les longueurs sont en fonction du conduit d'évacuation

\* coude de départ non compris



Le clapet anti-recyclage est déjà intégré au chauffe bain.  
**Les pressions maximales admissibles à la buse sont de :**

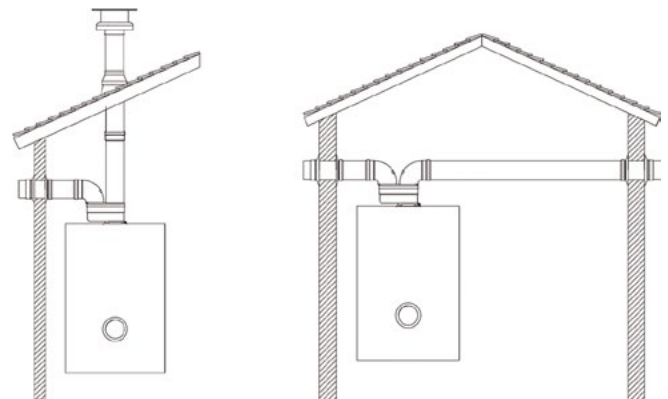
- 50Pa à Pmin
- 160 Pa à Pmax

Lors du démontage de la chaudière il est impératif de **boucher hermétiquement** le conduit intérieur de la ventouse (gaz brûlés)

#### 5 – CONFIGURATION C53

Le CBC2-30 est équipé d'un clapet anti-retour de fumés intégrés à l'appareil.  
Prise d'air à l'extérieur du bâtiment et sortie des gaz brûlés individuelle sur le toit :  
Conduit diamètre 80.  
Longueur maximale de conduit\* = 25 m

\* coude de départ non compris



#### 6 – CONFIGURATION C83P

Le CBC2-30 est équipé d'un clapet anti-retour de fumés intégrés à l'appareil.  
Prise d'air à l'extérieur du bâtiment et sortie des gaz brûlés dans un conduit collectif sous pression :

Conduit diamètre 80.  
Longueur maximale de conduit\* = 25 m

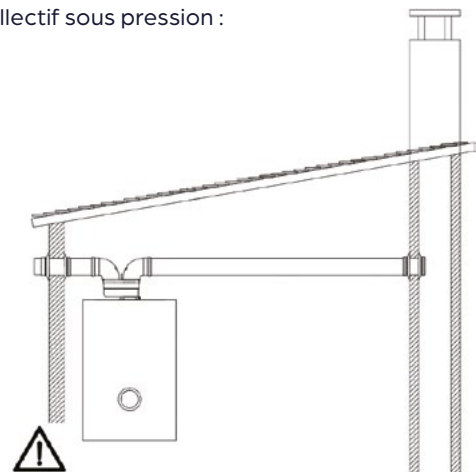
\* coude de départ non compris

Le clapet anti-recyclage est déjà intégré au chauffe bain.

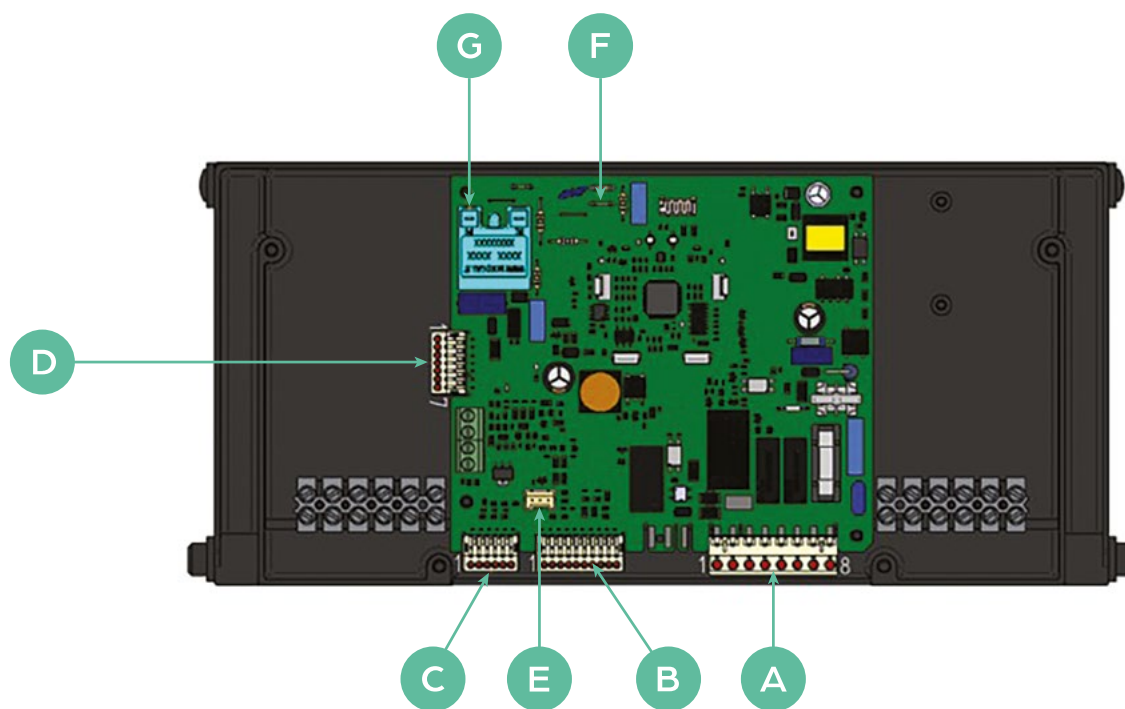
**Les pressions maximales admissibles à la buse sont de :**

- 50Pa à Pmin
- 160 Pa à Pmax

Lors du démontage de la chaudière il est impératif de **boucher hermétiquement** le conduit des gaz brûlés.



## XI - TABLEAU DES CONNEXIONS ÉLECTRIQUES



N°	Bornier A	Bornier B	Bornier C	Bornier D	Bornier E
1	Vanne gaz	/	Sonde EFS	PWM Ventilateur	Débitmètre
2	Vanne gaz	/	Sonde EFS	PWM Ventilateur	Débitmètre
3	Ventilateur	/	Sonde ballon	PWM Ventilateur	Débitmètre
4	Ventilateur	Sonde fumé	Sonde ballon	PWM Ventilateur	
5	Pompe	Sonde fumé	Sonde ECS	PWM Pompe	
6	Pompe	Sécurité surchauffe	Sonde ECS	PWM Pompe	
7	Alimentation 230 V	Sécurité surchauffe	/	PWM Pompe	
8	Alimentation 230 V				

**Connection G** : Électrode d'allumage

**Connection F** : Prise de terre de la carte électronique

## XII – RACCORDEMENT ÉLECTRIQUE

Pour le raccordement électrique du chauffe-bain il n'y a pas besoin d'ouvrir le boîtier électronique afin d'y réaliser des branchements.

Le chauffe bain CBC2-30 est livré avec un câble 3 conducteur de 1m sans prise.

Il suffit de raccorder ce câble dans un boîtier de dérivation étanche au secteur 230V – 50Hz

**⚠ Il est impératif que le chauffe-bain soit raccordé électriquement à un disjoncteur différentiel de 30mA.**

## XIII – MISE EN SERVICE

**⚠ La mise en service doit être impérativement effectuée par un professionnel qualifié.**

**⚠ Avant la première mise en service le raccordement au gaz doit être impérativement contrôlé par un organisme certifié.**

### 1 – CONTRÔLES AVANT MISE EN SERVICE

#### Remplissage de l'installation :

- Remplir d'eau le siphon en versant l'équivalent d'un verre d'eau dans l'évacuation des fumées sur le dessus de l'appareil.
- Fermer la vanne jaune du gaz avant mise en route
- Purger le circuit en faisant quelques soutirages.

#### Contrôles des différents ensembles :

- Siphon :
  - S'assurer que le siphon est bien rempli. Sinon recommencer l'opération.
- Circuit gaz :
  - Vérifier que les raccords sont bien serrés
  - Ouvrir le robinet gaz et vérifier l'étanchéité en amont du bloc gaz
  - Vérifier que la pression gaz à l'arrêt au réseau est supérieure ou égale aux valeurs indiquées ci-dessous

G20 : 20 mbar	G25 : 25 mbar	G31 : 37 mbar
---------------	---------------	---------------



**Les chauffe-bains sont préréglés d'usine. Vérifier qu'il est bien étiqueté pour le type de gaz distribué.**

- Circuit électrique :
  - Vérifier que la polarité phase neutre de l'alimentation électrique est respectée
  - Vérifier que le fil de terre est raccordé
- Fumisterie
  - Vérifier que les raccordements des conduits sont correctement assemblés pour assurer l'étanchéité.

## 2 – PREMIÈRE MISE EN SERVICE



**La mise en service doit être impérativement effectuée par un professionnel qualifié**

Ouvrir un robinet d'eau chaude  
Vérifier que l'appareil s'allume.



**À la première mise en service il est possible que l'appareil ne s'allume pas si la canalisation de gaz n'est pas purgée, dans ce cas, déverrouiller la sécurité en appuyant sur la touche Reset puis recommencer.**

- **Contrôle et réglage des combustions**

- Les taux de CO<sub>2</sub> indiqués sont donnés pour l'appareil avec la façade mise en place, pour faire le réglage, il est nécessaire d'enlever la façade. Suivant le type de conduit et sa longueur, il est possible d'avoir une petite différence entre le réglage façade enlevée et en place, si nécessaire retoucher le réglage.

- **Réglage à puissance maximale** (voir procédure P-22)

- Ouvrir en grand un robinet de puisage
- Contrôler le taux de CO<sub>2</sub> suivant tableau ci-dessous, si nécessaire ajuster le taux de CO<sub>2</sub> aux valeurs indiquées ci-dessous en agissant sur la vis repère 1 (sens horaire pour diminuer le CO<sub>2</sub>)

- **Réglage à puissance minimale** (voir procédure page P-23)

- Contrôler le taux de CO<sub>2</sub> suivant tableau ci-dessous, si nécessaire ajuster le taux de CO<sub>2</sub> aux valeurs indiquées ci-dessous en agissant sur la vis repère 2 (sens horaire pour augmenter le CO<sub>2</sub>)

Type de gaz	CO <sub>2</sub> mini	CO <sub>2</sub> maxi	CO <sub>2</sub> recommandé
G20 – 20 mbar	8,5%	9%	8,8%
G25 – 25 mbar	8,5%	9%	8,8%
G31 – 37 mbar	9,5%	10%	9,8%

- **Contrôle des conduits de fumisterie**

- L'appareil étant en fonctionnement à sa puissance maximale, vérifier qu'il n'y a pas la présence de trace de CO<sub>2</sub> dans l'air frais qui alimente le chauffe bains en raccordant un analyseur de combustion sur le bouchon de l'air frais de l'élément de départ. (Mesure à effectuer sur 10 minutes)

## XIV – ÉCRAN DE COMMANDE / PARAMÉTRAGE DES FONCTIONS

### 1 – FONCTIONNEMENT DU CLAVIER ET DE L’AFFICHEUR



Bouton	Symbole	Description
-	DHW DEC	Baisse de la consigne ECS
Set	OSW	Sélection du mode de fonctionnement
Reset	RESET	Réinitialisation de l'erreur de verrouillage
+	DHW INC	Augmentation de la consigne ECS
(Reset) + (+)		Menu paramètre de programmation*
(Reset) + (-)		Menu d'information

\*Voir Paramétrage des codes de fonctions du CBC2-30 (L-4)

Logo	Affichage fixe	Affichage clignotant
	ECS activé	/
	Présence de flamme	/
	/	Indication d'erreur générique / Réglage
<b>RESET</b>	Demande de réinitialisation du verrouillage	/
<b>°C</b>	Degrés Celsius	/

La carte électronique est équipée d'un écran LCD qui sert à afficher la température ECS. En cas d'erreur, le code d'erreur associé s'affiche à la place de la température de l'Eau Chaude Sanitaire.

Le **menu INFO** peut être utilisé pour surveiller la valeur de certaines variables système en temps réel. Le menu INFO est chargé à partir du menu **DEFAULT** chaque fois que l'utilisateur appuie sur les boutons **RESET (R)** et **ECS DEC (-)** simultanément pendant 2 secondes. Après l'activation du menu **INFO**, la chaîne " - 0 - " s'affiche sur l'écran LCD pour indiquer que la première variable a été sélectionnée. Dès que vous relâchez les boutons, la valeur de la variable s'affiche en clignotant sur l'écran LCD. En appuyant sur le bouton **DHW INC (+)** ou **DHW DEC (-)**, vous pouvez sélectionner les variables suivantes ou précédentes de manière séquentielle. Libération les touches **ECS INC (+)** ou **ECS DEC (-)** vous pouvez voir la valeur de la variable sélectionnée qui s'affiche en clignotant avec son numéro de référence. Pour revenir au menu **DEFAULT**, appuyez sur le bouton **RESET (R)**. Le système revient au menu **DEFAULT** si aucune touche n'est enfoncée dans les 60 secondes.

Variable	Description	Unité
0	Température ECS	°C
1	Température du ballon	°C
2	Puissance de sortie réelle du brûleur	%
3	Température EFS	°C
4	Débitmètre	L/H
5	Vitesse réelle du ventilateur	Rpm/10
6	Version du soft	/

Lorsque le **menu DEFAULT** est sélectionné (automatiquement après la réinitialisation) sur l'écran LCD s'affiche la température lue par sonde ECS sauf dans les conditions suivantes :

- Lorsque le mode de fonctionnement **OFF** est sélectionné, il affiche « **OFF** »
- Si une erreur est présente, il affiche la condition d'alarme spécifique « **Exx** » En utilisant le paramètre **P08**, il est possible de faire passer la valeur par défaut de la température ECS à la vitesse du ventilateur.

## 2 – RÉGLAGE DE LA CONSIGNE ECS

Le menu consigne ECS permet d'afficher et de modifier la valeur de la consigne ECS.

Le menu de consigne s'affiche à partir du moment où l'on appuie sur les boutons **+** (**DHW INC**) et **-** (**DHW DEC**). Après la première pression sur le bouton la valeur réelle de la valeur de consigne ECS s'affiche. Dans le menu du réglage de consigne  ECS, l'icône clignote.

Relâcher le bouton avant d'appuyer à nouveau pour modifier la valeur de consigne ECS. Le système revient au **menu DEFAULT** si aucune touche n'est enfoncée dans les 5 secondes.

## 3 – PARAMÉTRAGE DES CODES DE FONCTIONS DU CBC2-30

Certains paramètres de la carte peuvent être ajustés via la fonction de programmation des paramètres. Pour accéder à celle-ci veuillez suivre la procédure ci-dessous.

- 1 – Depuis n'importe quel mode de fonctionnement appuyer simultanément sur les bouton **RESET(R)** et **DHW INC(+)** pendant 3s. Le symbole « **PO0** » s'affiche, la valeur dans la zone de chiffres sera affichée. Cela indique que vous avez activé la fonction de programmation des paramètres. Après 3s la valeur du paramètre **P00** sera affichée. À ce stade toutes les 3s, le paramètre **P00** et sa valeur sont affichés en alternance sur l'écran LCD



2 – Appuyez sur les boutons DHW INC(+) ou DHW DEC(-) pour augmenter ou diminuer le numéro de paramètre sélectionné (P00,P01,P02...).

Après avoir relâché le bouton, le numéro du paramètre sélectionné et sa valeur s'affichent alternativement sur l'écran LCD à 3s d'intervalle.

3 – Appuyer sur le bouton OSW(S) pour activer la modification de la valeur du paramètre sélectionné.

4 – Le symbole  sera affiché sur l'écran LCD avec la valeur du paramètre en mode clignotant.

5 – Appuyez sur les boutons DHW INC(+) ou DHW DEC(-) pour respectivement augmenter ou diminuer la valeur du paramètre.

6 – Appuyer sur le bouton OSW(S) pour enregistrer la modification et revenir au mode de sélection du numéro de paramètre.

Le symbole  sera éteint.

7 – Répétez cette procédure à partir de l'étape 2 si vous souhaitez modifier d'autres paramètres.

Pour quitter la fonction de programmation des paramètres, appuyer à tout moment sur le bouton RESET(K4). Veuillez noter que si vous appuyez sur ce bouton lors de la modification de la valeur du paramètre, la modification en cours du paramètre sélectionné sera perdue.

Alternativement la fonction est abandonnée automatiquement après une période de temporisation de 60s si aucune des touches DHW INC(+)/ DHW DEC(-) ou OSW(S) n'est enfoncée par l'utilisateur sur le clavier MMI pendant cette période.

## 4 – PARAMÉTRAGE DES DIFFÉRENTES FONCTIONS DU CBC2-30

Vous trouverez ci-dessous la liste de tous les paramètres pouvant être configurables :

Paramètre	Plage de réglage	Description	Sélection	Défaut
P00	1 ÷ 2	Configuration chaudière	1 = Production direct ECS 2 = Stockage avec ballon	1
P01	0 ÷ 0	Type de gaz	0 = Configuration de base	0
P03	40 ÷ 255	Vitesse du ventilateur	Hertz	90 Hz
P04	33 ÷ 100	Vitesse min du ventilateur ECS (Note2)	Hertz	50 Hz
P05	100 ÷ 300	Vitesse max du ventilateur ECS (Note2)	Hertz	233 Hz
P06	0 ÷ 1	Type de contrôle de surchauffe ECS	0 = Fixe 1 = Lié au point de consigne	1= Point de consigne
P07	40 ÷ 255	Vitesse de ventilateur post purge	Hertz	100 Hz
P08	0 ÷ 1	Variable LCD par défaut affichée	0 = Température ECS 1 = Vitesse de ventilateur (tr/min/10)	0 = Température ECS
P09	0 ÷ 240	Pompe ECS temps de temporisation	Seconde	30s
P10	0 ÷ 30	Activation pompe modulante/ Alim ECS DCW retour consigne delta T	0 = Fonction pompe modulante désactivée /130=°C	0
P11	10 ÷ 240	Intervalle de contrôle de pompe modulante	Seconde	30s
P12	50 ÷ 70	Puissance minimale de la pompe modulante	Vitesse maximal de la pompe en %	50
P13	70 ÷ 100	Puissance maximale de la pompe modulante	Vitesse maximal de la pompe en %	100
P14	0 ÷ 1	Sélection du type de pompe modulante	0 = Wilo Para 1 = Grundfos UPM/UMP2	0
P15	0/4 ÷ 40	Sélection ON du switch Fluxostat / Fluxmètre ECS	0 = Fluxostat 4 ÷ 40 = Fluxmètre switch ON (Hertz)	10 Hz
P16	0 ÷ 240	Activation rampe décélération ventilateur / 1 / 10Hz pas/s	0 = Fonction désactiver 1 ÷ 240 = 1/10 Hz / s	0
P17	33 ÷ 100	Seuil de vitesse de la rampe de décélération du ventilateur	Hertz	33 Hz
P18	0 ÷ 255	Temporisateur d'activation de la rampe de vitesse du ventilateur après le début du cycle générique	0 = Toujours actif 1 ÷ 255 = Minuterie d'activation	0
P19	0 ÷ 1	Type de ventilateur	0 = EBM RG128 / Fime PX118 / PX128 1 = SIT NG40	1
P20	0 ÷ 15	Activer / Compter les jours d'activation fonction	0 = Fonction anti-légionelles désactivée 1 ÷ 15 = Journées d'activation Anti-légionelles comptées	1 jour
P22	50 ÷ 100	Puissance maximale de la pompe modulante pendant le cycle de stockage du ballon	% de la vitesse maximale de la pompe	100%
P23	1 ÷ 10	Enclenchement du ballon différentiel ON	Degrés Celsius	3°C
P24	0 ÷ 5	Déclenchement du ballon différentiel OFF	Degrés Celsius	1°C
P25	0 ÷ 60	Minuterie du ventilateur de ventilation après purge	0 = Fonction après purge désactivée 1 ÷ 60 = Temps en seconde	30
P26	0 ÷ 15	Minuterie antigel	0 ÷ 15 = seconde	5
P27	5 ÷ 15	Température antigel du réservoir	Degrés Celsius	10
P28	10 ÷ 120	Temps entre fonction antigel	Minute	60
P29	0 ÷ 60	Fonction de contrôle à faible flux pendant le cycle du ballon	0 = Fonction désactivée 1 à 60Hz, débit d'eau minimum	0
P30	0 ÷ 1	Alerte entartrage	0 = Fonction désactivée 1 = Fonction activée	0
P31	0 ÷ 5	Fonction anti-coup de béliier	0 = Fonction désactivée 1 à 5 = Temporisation en seconde	0

Chaque fois que l'utilisateur définit ce paramètre avec une valeur spécifique, le système configure automatiquement la combustion paramètres associés (P03, P05 – vitesse min/max du ventilateur pour l'eau chaude sanitaire et vitesse du ventilateur de démarrage progressif) en conséquence.

## XV – DÉFAUT DE FONCTIONNEMENT

L'écran LCD du chauffe bain est également utilisé pour le diagnostic des erreurs afin d'afficher les conditions de défaut.

En cas d'erreur conditions, le code d'erreur clignotant correspondant s'affiche sur l'écran LCD. Les mêmes codes d'erreur sont également envoyés à la télécommande s'il a été connecté au PCB.

Le tableau suivant contient les erreurs affichées par la carte.

Code d'erreur	Nom de l'erreur	Icône réinitialisé	Récupération d'erreur
E22	Défaut micro-contrôleur	OFF	Switch OFF / ON Automatique après 24H
E01	Verrouillage de flamme / défaut de flamme	Clignotant	Manuel
E02	Erreur du thermostat de sécurité	Clignotant	Manuel
E03	Erreur de la sonde de fumée	Clignotant	Manuel
E16	Erreur de vitesse du ventilateur	OFF	Automatique
E05	Erreur sonde de température ECS	OFF	Automatique
E06	Erreur sonde de température ballon	OFF	Automatique
E15	Erreur sonde de température EFS	OFF	Automatique
E99	Erreur de carte	OFF	Automatique
E98	Défaut d'alimentation	OFF	Automatique
E31	Délais de réponse trop long de l'Open therm	OFF	Automatique
E32	Sécurité d'entartrage	Clignotant	Manuel
E33	Circulation à faible débit pendant le stockage d'ECS	Clignotant	Manuel

La réinitialisation manuelle ne peut être activée que si 5 secondes se sont écoulées après la détection de l'erreur de verrouillage soit à partir de l'interface. Si la réinitialisation manuelle est effectuée dans les 5 secondes suivant la détection de l'erreur la réinitialisation n'aura pas lieu et 5 secondes supplémentaires sont nécessaire avant d'appuyer à nouveau sur le bouton.

Dans le cas où la réinitialisation du verrouillage est demandée au moyen de l'interface locale intégrée, il n'y a pas de limitation du nombre de réinitialisations tentatives pouvant être effectuées par l'utilisateur.

Dans le cas où la réinitialisation du verrouillage est demandée au moyen de la télécommande, un nombre maximum de 5 tentatives peut être pris en charges dans un délais de 24 heures. Si l'on souhaite dépasser ce nombre de tentatives avant 24 heures il est nécessaire d'éteindre et rallumer physiquement le chauffe bain.

## XVI – MAINTENANCE ET ENTRETIEN DU CHAUFFE-BAIN CBC2-30

L'entretien et le nettoyage du chauffe bain CBC2-30 doivent être effectués obligatoirement au moins une fois par an par un professionnel qualifié permettent d'assurer la sécurité et garantir la fiabilité et la longévité du produit.

Il est conseillé de souscrire un contrat d'entretien avec un professionnel qualifié.

Cependant il peut être judicieux d'anticiper certains entretiens suivant les constats de l'intervention précédente.

Avant de procéder aux différents entretiens il est impératif de suivre les étapes suivantes :

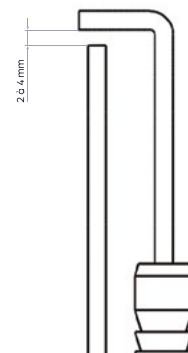
- mettre hors tension le chauffe bain
- couper l'arrivée gaz
- couper l'arrivée Eau Froide Sanitaire
- ouvrir un robinet afin de faire chuter la pression dans le chauffe bain.

Cette procédure est la même que pour la mise hors service de l'appareil.

## 1 - NETTOYAGE DU BRÛLEUR ET DU CONDENSEUR

Avant de procéder à cet entretien, s'assurer que le chauffe bain soit redescendu en température afin d'éviter tout risque de brûlure.

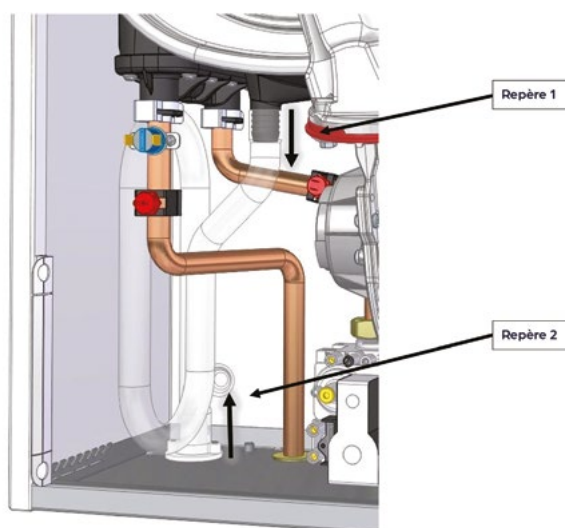
- 1 – démonter la façade
- 2 – débrancher le câble d'électrode et le câble de masse.
- 3 – déconnecter électriquement le ventilateur et la vanne gaz
- 4 – dévisser les 4 vis entre le mixer et le tube gaz
- 5 – dévisser les 4 écrous de porte du condenseur
- 6 – démonter la porte de la chambre de combustion du condenseur avec ventilateur / vanne gaz.
- 7 – dépoussiérer le brûleur
- 8 – vérifier l'écart entre les électrodes
- 9 – nettoyer les tubes du condenseur à l'aide d'une brosse souple avec de l'eau
- 10 – remonter dans l'ordre inverse



- !** Vérifier que le joint torique à la sortie du mixer soit bien présent lors du remontage du tube gaz.  
Vérifier que les joints d'étanchéité de la porte du caisson sont en bon état, sinon les remplacer.

## 2 - NETTOYAGE DU SIPHON

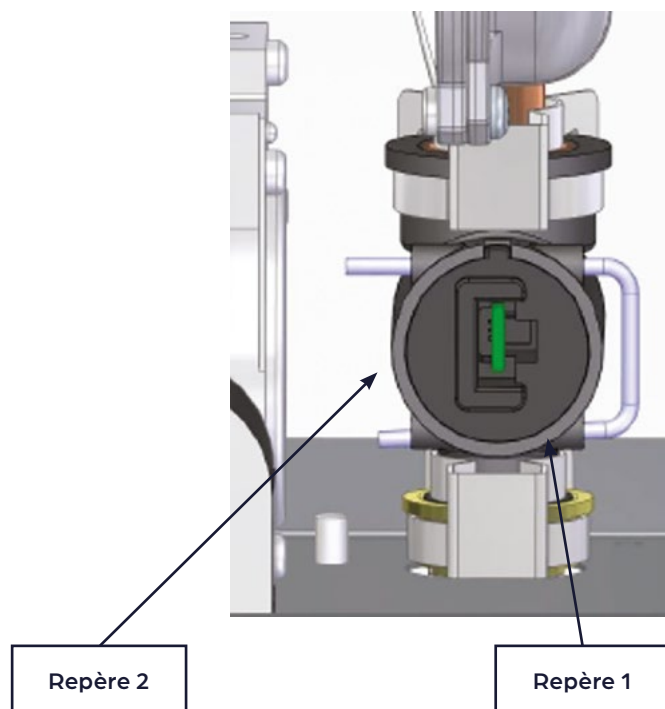
- 1 – démonter la façade
- 2 – débrancher le siphon du condenseur en tirant vers le bas (Repère 1).
- 3 – attendre un peu que l'eau s'écoule.
- 4 – débrancher le siphon de son support en tirant vers le haut (Repère 2).
- 5 – nettoyer le avec de l'eau, faire attention à bien enlever toutes les impuretés.
- 6 – dans le cas où un neutraliseur de condensats est installé, veiller à l'entretenir selon les préconisations du fabricant
- 7 – remonter dans l'ordre inverse



### 3 – NETTOYAGE DU FILTRE DE DÉBITMÈTRE

- 1 – démonter la façade
- 2 – débrancher le connecteur du débitmètre
- 3 – retirer l'épingle (Repère 1)
- 4 – tirer horizontalement le débitmètre pour le sortir de son logement (Repère 2)
- 5 – sortir le filtre (Repère 3)
- 6 – nettoyer le filtre avec l'eau claire
- 7 – remonter dans l'ordre inverse

Attention de bien positionner le détrompeur en face de son logement avant de l'enfoncer.



### 4 – CONTRÔLE DU CONDUIT D'ÉVACUATION DE FUMÉES

Le conduit de fumée doit être contrôlé 1 fois par an par un professionnel qualifié. Le conduit doit être propre et non obstrué. Lors du remontage, bien contrôler les joints et l'absence de fuite entre le conduit de fumées et le conduit d'air.

- chauffe-bain fermé, raccorder un analyseur de combustion sur la prise de mesure « air frais » de l'élément de départ positionné sur le dessus du chauffe bain.
- faire un puisage sanitaire pour faire fonctionner le CBC2 à puissance maximal pendant 5 minutes.
- contrôler que le taux de Co dans l'air frais n'augmente pas.

Dans le cas contraire, contrôler tout le conduit de fumée et l'étanchéité de la porte de condenseur pour éliminer le recyclage.

## 5 – CONTRÔLE GÉNÉRAL DU CHAUFFE BAIN

Contrôler l'état et la bonne fixation des câbles électriques raccordés à la chaudière. Contrôler le serrage du presse-étoupe

Lors de l'entretien annuel, contrôler visuellement l'état général du caisson étanche. Une corrosion excessive est souvent due à un recyclage des produits de combustion dans l'air frais du caisson. Un contrôle particulier du raccordement des fumées, ainsi que de l'étanchéité de la porte de condenseur peuvent être nécessaires.

## 6 – CONTRÔLE DES COMBUSTIONS

Il est nécessaire de contrôler les combustions afin d'éviter une dégradation prématurée du condenseur et d'autres pièces du chauffe-bain.

Suivre la procédure de réglage / changement de gaz(P30,31) pour vérifier les valeurs de débit de gaz et CO<sub>2</sub> et les modifier si elles ne sont pas correctes vis-à-vis des valeurs préconisées pour chaque type de gaz.

## XVII – CHANGEMENT DE GAZ

Cette opération doit être effectuée par un professionnel qualifié.

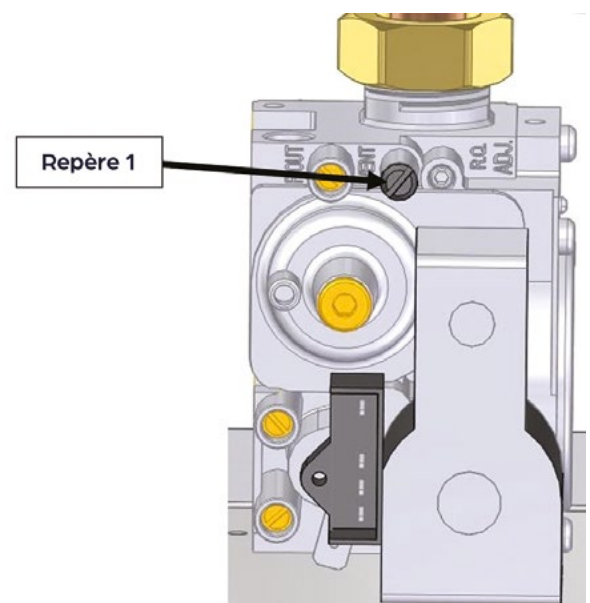
Tous les chauffe-bain (catégorie II2E+3P) sont livrés équipés soit en gaz naturel ou en gaz propane. Leur transformation pour un changement de gaz éventuel est possible.

Cette intervention nécessite les opérations suivantes :

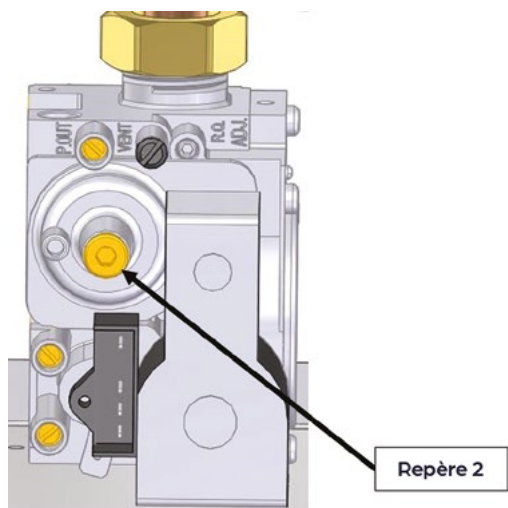
- Il est impératif d'avoir un analyseur de combustion afin de pouvoir effectuer un changement de gaz ou même un contrôle de combustions qui est nécessaire lors de l'entretien annuel du chauffe-bain.
- Aller dans les paramètres de carte pour modifier le paramètre P01 (Voir paramétrage des codes p20)

## 1 – RÉGLAGE DU DÉBIT GAZ ET DU CO<sub>2</sub> À LA PUISSANCE MAXIMALE

- Ouvrir le robinet d'ECS au maximum afin d'afficher une puissance de 28kW sur l'afficheur de droite. (si nécessaire, régler la température au maximum)
- Réglage du débit de gaz et contrôle du CO<sub>2</sub> en agissant sur la vis **repère 1** suivant les valeurs indiquées dans le tableau et schémas ci-dessous. (**Sens horaire : le CO<sub>2</sub> baisse, sens anti-horaire : le CO<sub>2</sub> augmente**)



## 2 - RÉGLAGE DU DÉBIT GAZ ET DU CO<sub>2</sub> À LA PUISSANCE MINIMALE



- Ouvrir le robinet d'ECS au minimum de détection afin d'afficher une puissance de 6kW sur l'afficheur de droite.
- Réglage du débit de gaz et contrôle du CO<sub>2</sub> en agissant sur la vis repère 2 suivant les valeurs indiquées dans le tableau et schémas ci-dessous.

Dans sens horaire : le CO<sub>2</sub> augmente, dans sens anti-horaire : le CO<sub>2</sub> diminue.

Type de gaz	CO <sub>2</sub> mini	CO <sub>2</sub> maxi	CO <sub>2</sub> recommandé
G20 - 20 mbar	8,5%	9%	8,8%
G25 - 25 mbar	8,5%	9%	8,8%
G31 - 37 mbar	9,5%	10%	9,8%

Type de gaz	Débit gaz puissance mini	Débit gaz puissance maxi
G20 - 20mbar	0,60m <sup>3</sup> /h	3,26m <sup>3</sup> /h
G25 - 25 mbar	0,69m <sup>3</sup> /h	3,79m <sup>3</sup> /h
G31 - 37 mbar	0,5kg/h	2,33kg/h

Tél. +33 (0) 299 056 050



Notre FAQ's  
Technique

Retrouvez toutes nos solutions et  
nos documentations sur  
[www.teccontrol.fr](http://www.teccontrol.fr)

