

DBX.

UN CHAUFFE-EAU PERFORMANT & DURABLE





MEILLEUR RÉSISTANCE GRÂCE À L'INOX

Hygiénique, solide et léger, l'acier inoxydable est un matériau à haute résistance et 100% recyclable. Il permet au ballon de résister remarquablement bien à la corrosion sans entretien particulier. L'état de surface homogène du ballon reste efficace même après de longues années d'utilisation.



Salons de coiffure



Exploitations agricoles



Petites stations de lavage



Établissements sportifs et bien-être



Restaurations

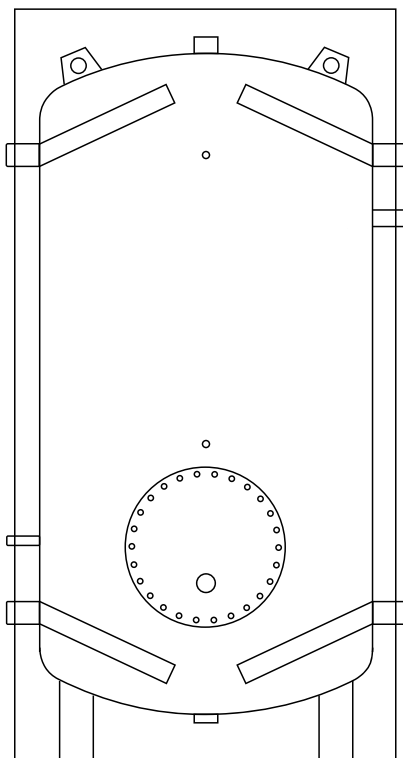


Et bien d'autres applications...



Multi Usages :

Une seule référence et de multiples applications



Durabilité et résistance

- Isolation M1 : Jaquette PVC
- Isolation M0 : Jaquette métallique
- Cuve acier inoxydable 444 AISI ou 316L
- Épaisseur d'acier renforcée



Performances Thermiques

- Isolation 100 mm minimum
- Isolation M0 et trou d'homme possible sur les tailles 800 à 3000L



Facilité de mise en oeuvre

- Poids léger
- Polyvalence de mise en oeuvre grâce aux orientations des différents piquages

BALLON ECS INOX DBX

Ballon Acier Inox DBX

POURQUOI L'ACIER INOXYDABLE

L'inox est la matière idéale pour le stockage de l'eau chaude sanitaire. **Hygiénique, solide et léger**, ce matériau à haute résistance est, de plus, 100% recyclable. L'inox résiste remarquablement bien à la corrosion contrairement au ballon émaillé qui nécessite un remplacement régulier de l'anode magnésium. **Sa durée de vie est beaucoup plus importante que l'acier émaillé.**

Tous nos ballons sont en AISI 444, inox spécifique particulièrement adapté au stockage de l'eau chaude sanitaire. Les ballons que nous proposons bénéficient d'un traitement soigneux qui rétablit la couche passive sur les soudures, les rendant ainsi résistants aux températures élevées.



FABRICATION SPÉCIFIQUE

Le site de production dispose de plus de 20 lignes de fabrication pour ballon d'eau chaude avec une gamme étendue permettant de répondre à tous les types de contraintes : stockage, diamètre, hauteur, capacité. Notre fabricant s'appuie sur une expérience de plus de 75 ans pour la maîtrise et l'application de plusieurs techniques de soudage. L'ensemble du process est réalisé sur le même site.

L'usine dispose du **certificat ISO 9001** et assure l'optimisation des ballons grâce à des contrôles réguliers. Chaque pièce est testée individuellement pour contrôler son étanchéité

NOS RÉFÉRENCES

Références	Désignations
DBX300ST	Ballon ECS DBX inox 300L - trou de poing D180/110 - M1
DBX500ST	Ballon ECS DBX inox 500L - trou de poing D180/110 - M1
DBX750ST	Ballon ECS DBX inox 750L - trou de poing D180/110 - M1
DBX1000ST	Ballon ECS DBX inox 1000L - trou de poing D180/110 - M1
DBX800-TH	Ballon ECS DBX inox 800L - trou d'homme D480/400 - M1 - anode
DBX1000-TH	Ballon ECS DBX inox 1000L - trou d'homme D480/400 - M1 - anode élec.
DBX1500-TH	Ballon ECS DBX inox 1500L - trou d'homme D480/400 - M1 - anode élec.
DBX2000-TH	Ballon ECS DBX inox 2000L - trou d'homme D480/400 - M1 - anode élec.
DBX2500-TH	Ballon ECS DBX inox 2500L - trou d'homme D480/400 - M1 - anode élec.
DBX3000-TH	Ballon ECS DBX inox 3000L - trou d'homme D480/400 - M1 - anode élec.
DBX800-TH-M0	Ballon ECS INOX DBX 800L - Trou d'homme - Isolation M0
DBX1000-TH-M0	Ballon ECS DBX inox 1000L - trou d'homme D480/400 - M0 - anode élec.
DBX1500-TH-M0	Ballon ECS DBX inox 1500L - trou d'homme D480/400 - M0 - anode élec.
DBX2000-TH-M0	Ballon ECS DBX inox 2000L - trou d'homme D480/400 - M0 - anode élec.
DBX2500-TH-M0	Ballon ECS DBX inox 2500L - trou d'homme D480/400 - M0 - anode élec.
DBX3000-TH-M0	Ballon ECS DBX inox 3000L - trou d'homme D480/400 - M0 - anode élec.



VOTRE GUIDE DE RÉFÉRENCES

Ballons et résistances associées

**DBX-ST****DBX-TH****DBX-TH-M0**

Capacité en L

300	●		
500	●		
750	●		
800		●	●
1000	●	●	●
1500		●	●
2000		●	●
2500		●	●
3000		●	●

Type d'isolation

M0			●
M1	●	●	

Type de trappe

Trou de point	●		
Trou d'homme		●	●

COMPATIBILITÉ THERMOPLONGEUR BLINDÉ /STÉATITE

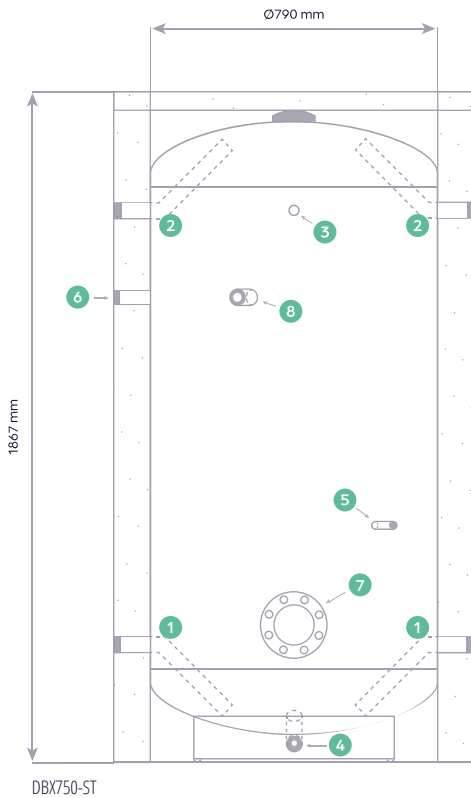
3kw**6kW****9kW****12 kW**

Capacité en L

300	●			
500	●	●		
750		●	●	
800		●	●	
1000			●	
1500			●	●
2000				●
3000				●

BALLON ECS INOX – DBX

BALLON DBX – ST



Caractéristiques techniques

Type d'inox	AISI 444
Type de bride	«Trou de poing» Diam 180/110mm
Contre-bride standard fournie	Contre-bride pleine - sans piquage
Options contre bride	Contre-bride diam 180 avec piquage 1"½ Ref : DBX-B180-1-1-2
Type d'isolant	M1
Anode	Non préconisé
Raccords diélectriques	Non préconisé
Compatibilité résistances blindées	Oui avec DBX-B180-1-1-2
Compatibilité résistances stéatites	oui

DBX300-ST

DBX500-ST

DBX750-ST

DBX1000-ST

Dimensions en mm*

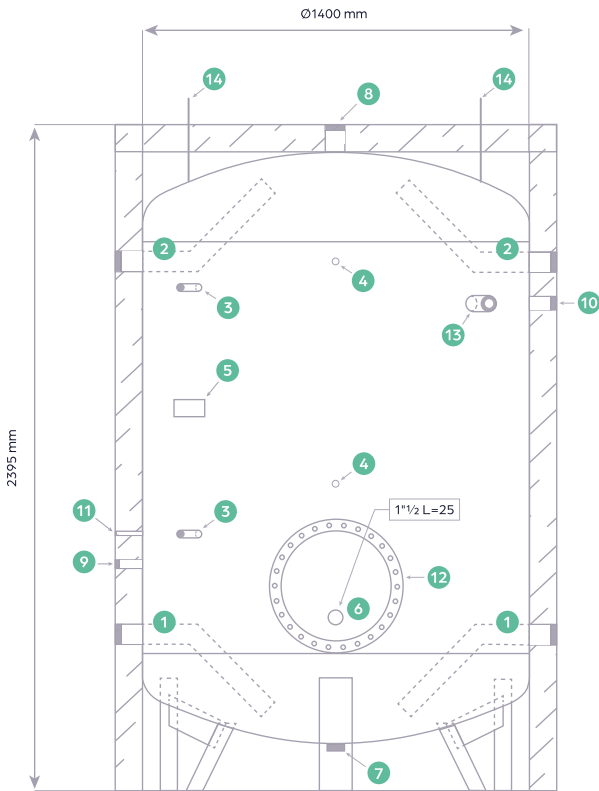
Hauteur	1804	2020	1867	2292
Diamètre	500	600	790	790
Diamètre extérieur	675	795	995	995

Données schématiques

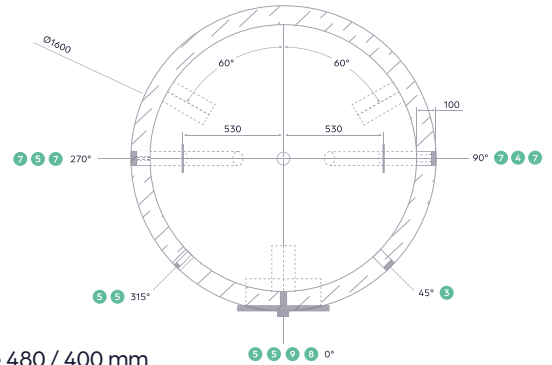
1	Alimentation eau froide ou départ eau froide pour PAC	R1"	R1"	R1-¼"	R1-¼"
2	Départ eau chaude ou arrivée eau chaude PAC	R1"	R1"	R1-¼"	R1-¼"
3	Piquage thermomètre	F½"	F½"	F½"	F½"
4	Vidange	-	M 1"	M 1"	M 1"
5	Piquage pour doigt de gant	18 x 200	18 x 200	F½"	F½"
6	Bouclage sanitaire	F ¾"	F ¾"	F 1"	R ¾"
7	Bride	110 / 180	110 / 180	110 / 180	110 / 180
8	Piquage résistance haute	-	-	-	F 1"½



BALLON DBX - TH



DBX3000-TH

**Descriptif :**

- Inox 316L
- Trou d'homme de 480 / 400 mm
- Anode électronique à 2 électrodes
- 100 mm d'isolation démontable

Caractéristiques techniques

Type d'inox	AISI 316L
Type de bride	"Trou d'Homme" Diam 480/400mm
Contre-bride standard fournie	Contre-bride diam 480 avec piquage 1"½
Options contre bride	Contre-bride diam 480 avec bride diam 180 mm Ref : DBX-B480-180
Type d'isolant	M1
Anode	Anode électrique
Raccords diélectriques	-
Compatibilité résistances blindées	oui
Compatibilité résistances stéatites	oui avec DBX-B480-180

DBX800-TH**DBX1000-TH****DBX1500-TH****DBX2000-TH****DBX2500-TH****DBX3000-TH****Dimensions en mm***

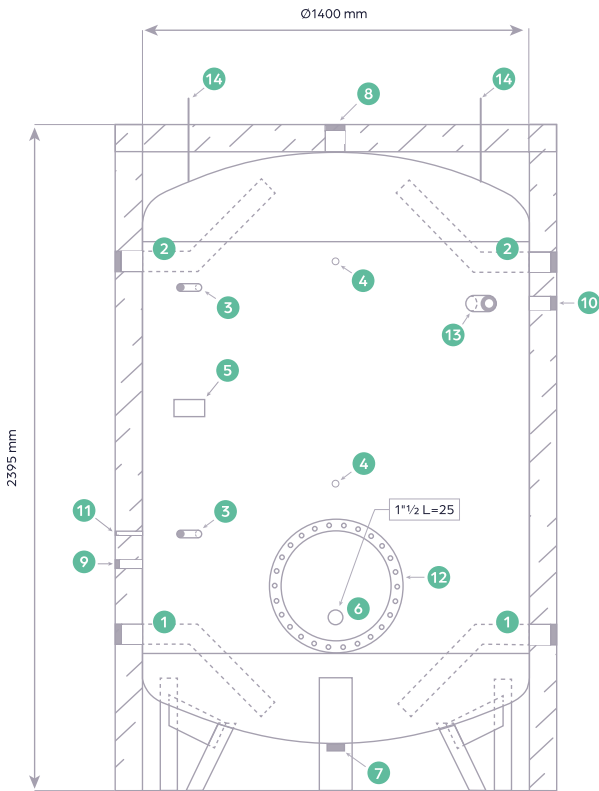
	Hauteur	1750	2110	2185	2465	2650	2395
	Diamètre	790	790	1000	1100	1200	1400
	Diamètre extérieur	990	990	1200	1300	1400	1600

Données schématiques

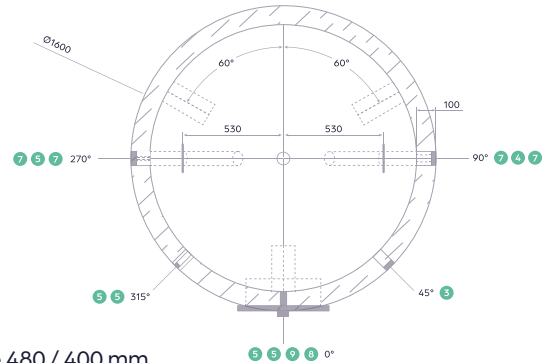
1	Alimentation eau froide ou départ eau froide pour PAC	F1" ½	F1" ½	F2"	F2"	F2"	F2"
2	Départ eau chaude ou arrivée eau chaude PAC	F1" ½	F1" ½	F2"	F2"	F2"	F2"
3	Piquage pour électrode anode	F ½"	F ½"	F ½"	F ½"	F ½"	F ½"
4	Piquage thermomètre	F ½"	F ½"	F ½"	F ½"	F ½"	F ½"
5	Support boîtier Anode électronique	✓	✓	✓	✓	✓	✓
6	Piquage résistance bas	F 1"½	F 1"½	F 1"½	F 1"½	F 1"½	F 1"½
7	Vidange	F1"	F1"	F2"	F2"	F2"	F2"
8	Départ eau chaude	F 1"½	F 1"½	F2"	F2"	F2"	F2"
9	Piquage pour doigt de gant	F ½"	F ½"	F ½"	F ½"	F ½"	F ½"
10	Bouclage sanitaire	F 1"¼	F 1"¼	F 1"¼	F 1"¼	F 1"¼	F 1"¼
11	Vis de masse anode	Vis M6	Vis M6	Vis M6	Vis M6	Vis M6	Vis M6
12	Trappe / Bride	Diam 480 / 400 mm	Diam 480 / 400 mm	Diam 480 / 400 mm	Diam 480 / 400 mm	Diam 480 / 400 mm	Diam 480 / 400 mm
13	Piquage résistance haute	F 1"½	F 1"½	F 1"½	F 1"½	F 1"½	F 1"½
14	Point de levage	-	✓	✓	✓	✓	✓

BALLON ECS INOX – DBX

BALLON DBX – TH – M0



DBX3000-TH-M0



Descriptif :

- Inox 316L
- Trou d'homme de 480 / 400 mm
- Anode électronique à 2 électrodes
- 100 mm d'isolation démontable

 Caratéristiques techniques

Type d'inox	AISI 316L
Type de bride	«Trou d'Homme» Diam 480/400 mm
Contre-bride standard fournie	Contre-bride diam 480 avec piquage 1"½
Options contre bride	Contre-bride diam 480 avec bride 180 mm Ref : DBX-B480-180
Type d'isolant	M0
Anode	Anode électrique
Raccords diélectriques	-
Compatibilité résistances blindées	Oui
Compatibilité résistances stéatites	oui avec DBX-B480-180

DBX800-TH-M0

DBX1000-TH-M0

DBX1500TH-M0

DBX2000-TH-M0

DBX2500-TH-M0

DBX3000-TH-M0

 Dimensions en mm*

	DBX800-TH-M0	DBX1000-TH-M0	DBX1500TH-M0	DBX2000-TH-M0	DBX2500-TH-M0	DBX3000-TH-M0
Hauteur	1750	2110	2185	2465	2650	2395
Diamètre	790	790	1000	1100	1200	1400
Diamètre extérieur	990	990	1200	1300	1400	1600

 Données schématiques

1	Alimentation eau froide ou départ eau froide pour PAC	F1" ½	F1" ½	F2"	F2"	F2"	F2"
2	Départ eau chaude ou arrivée eau chaude PAC	F1" ½	F1" ½	F2"	F2"	F2"	F2"
3	Piquage pour électrode anode	F ½"	F ½"	F ½"	F ½"	F ½"	F ½"
4	Piquage thermomètre	F ½"	F ½"	F ½"	F ½"	F ½"	F ½"
5	Support boîtier Anode électronique	✓	✓	-	-	-	-
6	Piquage résistance bas	F 1"½	F 1"½	F 1"½	F 1"½	F 1"½	F 1"½
7	Vidange	F1"	F1"	F2"	F2"	F2"	F2"
8	Départ eau chaude	F 1"½	F 1"½	F2"	F2"	F2"	F2"
9	Piquage pour doigt de gant	F ½"	F ½"	F ½"	F ½"	F ½"	F ½"
10	Bouclage sanitaire	F 1"¼	F 1"¼	F 1"¼	F 1"¼	F 1"¼	F 1"¼
11	Vis de masse anode	Vis M6	Vis M6	Vis M6	Vis M6	Vis M6	Vis M6
12	Trappe / Bride	Diam 480 / 400 mm	Diam 480 / 400 mm	Diam 480 / 400 mm	Diam 480 / 400 mm	Diam 480 / 400 mm	Diam 480 / 400 mm
13	Piquage résistance haute	F 1"½	F 1"½	F 1"½	F 1"½	F 1"½	F 1"½
14	Point de levage	-	✓	/	/	/	/