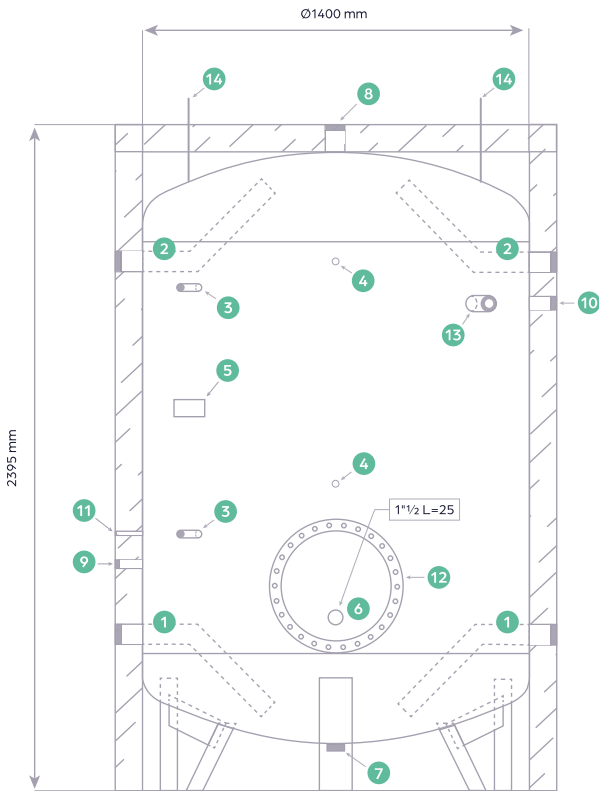
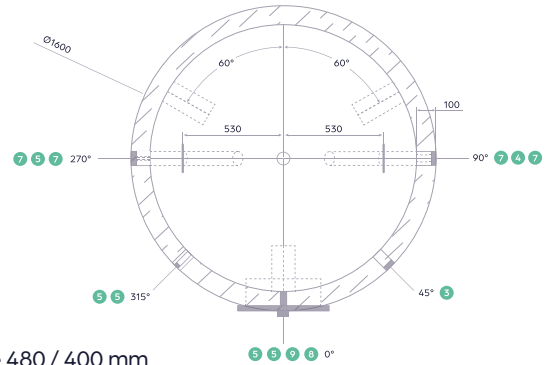




## BALLON DBX - TH



DBX3000-TH

**Descriptif :**

- Inox 316L
- Trou d'homme de 480 / 400 mm
- Anode électronique à 2 électrodes
- 100 mm d'isolation démontable

**Caractéristiques techniques**

Type d'inox	AISI 316L
Type de bride	"Trou d'Homme" Diam 480/400mm
Contre-bride standard fournie	Contre-bride diam 480 avec piquage 1"½
Options contre bride	Contre-bride diam 480 avec bride diam 180 mm Ref : DBX-B480-180
Type d'isolant	M1
Anode	Anode électrique
Raccords diélectriques	-
Compatibilité résistances blindées	oui
Compatibilité résistances stéatites	oui avec DBX-B480-180

**DBX800-TH****DBX1000-TH****DBX1500-TH****DBX2000-TH****DBX2500-TH****DBX3000-TH****Dimensions en mm\***

Hauteur	1750	2110	2185	2465	2650	2395
Diamètre	790	790	1000	1100	1200	1400
Diamètre extérieur	990	990	1200	1300	1400	1600

**Données schématiques**

1	Alimentation eau froide ou départ eau froide pour PAC	F1" ½	F1" ½	F2"	F2"	F2"	F2"
2	Départ eau chaude ou arrivée eau chaude PAC	F1" ½	F1" ½	F2"	F2"	F2"	F2"
3	Piquage pour électrode anode	F ½"	F ½"	F ½"	F ½"	F ½"	F ½"
4	Piquage thermomètre	F ½"	F ½"	F ½"	F ½"	F ½"	F ½"
5	Support boîtier Anode électronique	✓	✓	✓	✓	✓	✓
6	Piquage résistance bas	F 1"½	F 1"½	F 1"½	F 1"½	F 1"½	F 1"½
7	Vidange	F1"	F1"	F2"	F2"	F2"	F2"
8	Départ eau chaude	F 1"½	F 1"½	F2"	F2"	F2"	F2"
9	Piquage pour doigt de gant	F ½"	F ½"	F ½"	F ½"	F ½"	F ½"
10	Bouclage sanitaire	F 1"¼	F 1"¼	F 1"¼	F 1"¼	F 1"¼	F 1"¼
11	Vis de masse anode	Vis M6	Vis M6	Vis M6	Vis M6	Vis M6	Vis M6
12	Trappe / Bride	Diam 480 / 400 mm	Diam 480 / 400 mm	Diam 480 / 400 mm	Diam 480 / 400 mm	Diam 480 / 400 mm	Diam 480 / 400 mm
13	Piquage résistance haute	F 1"½	F 1"½	F 1"½	F 1"½	F 1"½	F 1"½
14	Point de levage	-	✓	✓	✓	✓	✓