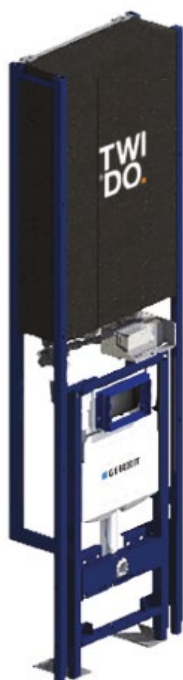




**TWI
DO.**

Marque du groupe
TECCONTROL



TWIDO T3-51WGi NOTICE DE MONTAGE

V1.20-12-21

www.twido.fr





Installation simple et rapide



2 personnes



2h*

SPÉCIFICATION TECHNIQUES

Capacité de stockage (conception modulaire)	litres	51 (3x17)
Quantité d'eau chaude disponible à 38°C (température réglée à 67°C, eau d'entrée à 18°C)	litres	120 (3x40)
Temps de chauffe (en V38°C)	litres/heure	100
Pression nominale de service	bars	3
Pression maximale	bars	6



Charge lourde (85kg) – possibilité de démonter les éléments avant manutention manuelle pour la prise en charge par une personne – strictement après avoir validé une formation en ligne.



1 personne



3h*

*acheminement compris

LES SYMBOLES



Informations importante à respecter scrupuleusement



Remarques à prendre en compte



Conseils Twido



Éléments spécifique concerné par l'information citée ci-après



Informations complémentaires concernant le chauffe-eau intelligent Twido et son utilisation

i Consignes de sécurité



Respecter scrupuleusement ces consignes de sécurité afin d'éviter tout risque et tout dommage pour les personnes et les biens

i Destinataires



La présente notice est exclusivement destinée au professionnel qualifié. Les travaux de plomberie et d'électricité doivent être réalisés par des professionnels qualifiés conformément aux normes en vigueur et aux prescriptions de la présente notice.

i Réglementations



- Lors des travaux, respectez :
- les règles d'installation en vigueur dans votre pays
 - la législation concernant la prévention des accidents
 - la législation concernant la protection de l'environnement
 - la réglementation professionnelle
 - les réglementations de sécurité en vigueur

i Travaux sur l'installation



Mettre l'installation hors tension au disjoncteur dédié au Twido sur le tableau électrique et contrôler l'absence de tension avant toutes manipulations.

Remarques : plusieurs circuits de puissance peuvent être présents en plus du circuit de régulation.



Danger - Le contact avec des composants sous tension peut occasionner des blessures graves. Certains composants implantés sur les platines peuvent présenter une tension même lorsque la tension d'alimentation secteur a été coupée. Attendre quelques instants afin que ces composants soient déchargés avant de retirer les caches des appareils.



Empêcher la remise sous tension de l'installation.

Pour tous les travaux, porter un équipement de protection individuel adapté.



Danger - Les surfaces portées à température élevée peuvent occasionner des brûlures.

- Mettre l'appareil à l'arrêt avant de procéder à des travaux d'entretien et de maintenance et le laisser refroidir.
- Ne pas toucher les surfaces portées à température élevée sur l'appareil, la robinetterie et la tuyauterie.

Attention : une décharge électrostatique risque d'endommager les composants électroniques. Avant les travaux toucher un objet mis à la terre afin d'éliminer la charge d'électricité statique.

i Raccordement hydraulique



Le Twido doit être installée dans un environnement maintenu hors gel. Le groupe de sécurité sera raccordé à une conduite d'évacuation qui devra être en pente continue vers le bas.

Attention : La conduite d'évacuation du groupe de sécurité ne doit pas être obturée. L'eau doit sortir sans danger et de manière visible dans un dispositif de drainage.



Remarques : Le groupe de sécurité doit être mis en service régulièrement pour éliminer les dépôts et vérifier qu'il n'est pas bloqué.

i Raccordement électriques

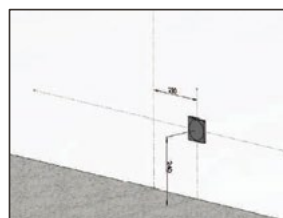


Avant mise sous tension, la machine doit être mise en eau

L'alimentation électrique doit être dédiée au Twido et protégée par un disjoncteur bipolaire C16 de 16A avec repérage normalisé.

Attention il ne faut pas de contacteur HC/HP sur cette ligne, le Twido gère automatiquement depuis le réseau d'alimentation, l'information sur les passages horaires heures Creuses / heures Pleines.

Cette arrivée électrique dédiée au Twido doit être positionnée sur le mur à 240 mm du sol, 210 mm à droite de l'axe central du Twido et dans un boîtier encastré étanche avec bornes de raccordement. (Phase, Neutre, Terre)



Attention : en cas de dommage sur le câble d'alimentation, celui-ci doit être remplacé exclusivement par un câble d'alimentation en pièce détachée Twido.



Fixation



Avant de percer les trous de fixation, vérifier l'absence de canalisation fluidique ou électrique dans la zone de perçage.



La fixation en fonction du type de sol est de la responsabilité de l'installateur.



Domaine d'utilisation autorisés

L'appareil doit être installé et utilisé uniquement dans des installations conformes à la norme EN 12828, en respectant les notices de montage, de maintenance et d'utilisation correspondantes.

L'appareil est exclusivement dédié à la production d'eau chaude sanitaire.

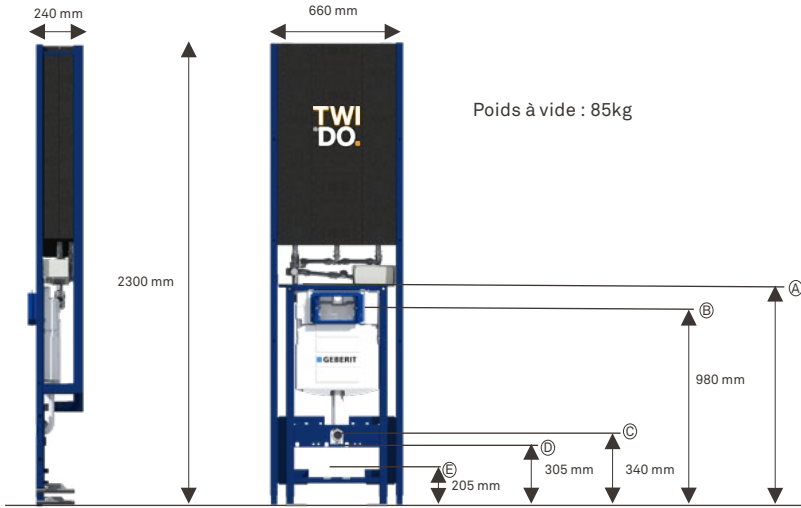
Une utilisation professionnelle ou industrielle dans un but autre que la production d'eau chaude sanitaire est considérée comme non conforme.

Toute autre utilisation doit être autorisée par le fabricant au cas par cas.

Une utilisation non conforme de l'appareil ou une intervention inappropriée (par exemple l'ouverture de l'appareil par l'utilisateur) est interdite et entraîne l'exclusion de toute responsabilité du fabricant.

La modification de composants du système de chauffe remettant en cause leur autorisation d'utilisation constitue également une utilisation non conforme.

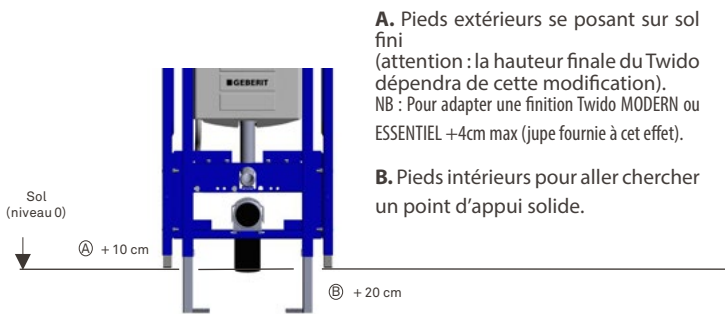
1. DIMENSIONS



Les dimensions indiquées dans ce document sont celles de l'équipement hors finition (les finitions sont proposées séparément).

- A. Évacuation PVC Ø 32
- B. Entraxe plaque de commande de chasse Sigma
- C. Raccordement pour WC Ø 45
- D. Tiges filetées M12 pour cuvette
- E. Évacuation eau usée Ø 100

i Réglages des pieds en hauteur

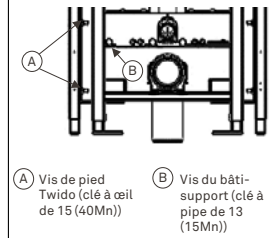


Procéder aux réglages des pieds :

- 1 Réglez les pieds le Twido à plat

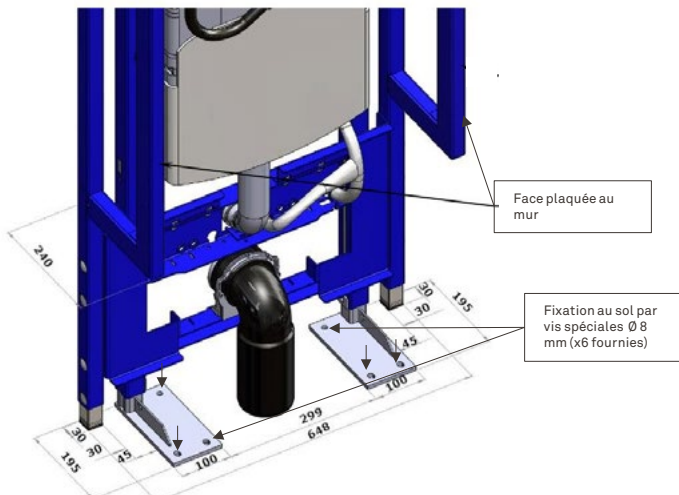


- 2 Puis ajuster les pieds pour une mise à niveau parfaite une fois le Twido redressé (debout).

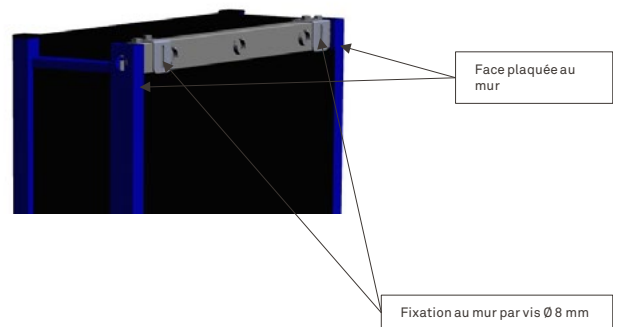


2. FIXATIONS ET RACCORDEMENTS

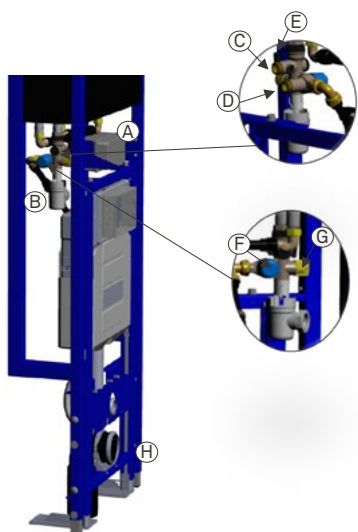
i Fixation au sol



i Fixation au mur



i Raccordements



Les raccordements fluidiques peuvent arriver par le sol, par le mur ou par les côtés.

- A. Boîtier électrique, livré avec un câble de longueur 1M
- B. Évacuation PVC Ø 32
- C. Arrivée en eau froide (capuchon bleu)
- D. Départ en eau chaude (capuchon rouge)
- E. Robinet d'arrêt (vanne ¼ noire), sur arrivée d'eau froide
- F. Limiteur de température (molette bleu)
- G. Robinet de vidange (molette jaune)
- H. Évacuation eau usée Ø 32



Pour le raccordement du WC suspendu, reportez-vous à la notice GEBERIT jointe dans le carton.

3. MISE EN EAU ET SOUS TENSION

- A Remplir le Twido d'eau**
- B Purger l'air du circuit (ouvrir les robinets d'eau chaude)**
- C Brancher électriquement le Twido**



Respecter scrupuleusement l'ordre des étapes A, B, C



La chauffe démarre automatiquement en mode « Marche permanente »

i Vérification d'usage



Assurez-vous de ne pas avoir de fuite sur vos raccordements (arrivée d'eau froide, départ d'eau chaude, et évacuation).

Une fois les tubes à température (Twido chauffe très vite), vérifiez la température de sortie aux robinets.



Attention : Twido est équipé d'un limiteur de température en sortie (molette bleue sur le groupe de sécurité). Ouvert à fond (dans le sens anti-horaire), la température de sortie sera limitée à 50°C (norme NF 079 08). Si le limiteur de température est trop fermé (sens horaire), il y a le risque que l'eau ne soit plus suffisamment chaude en sortie des robinets.



Remarque : La température d'eau mitigée en sortie de Twido dépend de la température d'eau chaude dans les cuves, de la température d'entrée d'eau froide, et du réglage du limiteur de température. Généralement la température de sortie est de 46-48°C.

4. MISE EN SERVICE DE CONNEXION

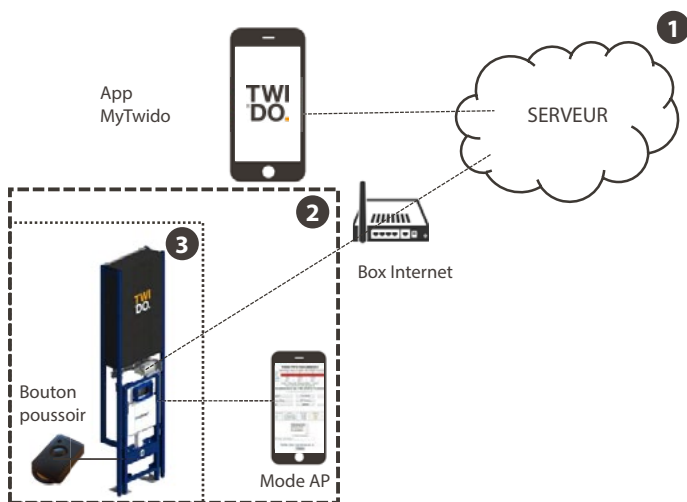
- Présence requise d'une connexion internet (bande 2.4 GHz, aux normes b/g/n).
- Le réseau Wi-Fi SSID ne doit pas être paramétré comme étant « masqué » ou « invisible »
- Respectez scrupuleusement l'ordre des étapes A et B
- Pour tous les Twido dont le numéro de série est inférieur à 1000, passez directement à l'étape B !

Inscription à l'abonnement MyTwido (3,99€ TTC/mois) obligatoire pour accéder aux fonctionnalités de l'app.



Activez en quelques étapes l'intelligence du Twido pour permettre son pilotage à distance via l'App MyTwido.

Les modes de communications du Twido



- 1 Normal : Gérez à distance votre Twido**
Via l'App MyTwido bénéficiez de toutes les fonctionnalités pour analyser et maîtriser votre production d'ECS
- 2 Local : Pilotez votre Twido en local**
Via le mode AP, accédez aux paramètres et premières fonctionnalités Twido
- 3 Basique : Pilotez votre Twido**
Via le Bouton Poussoir, changez uniquement de programme de chauffe

A. ACTIVEZ LE COMPTE MYTWIDO



Votre client doit disposer de l'App MyTwido.
Abonnement possible sur la boutique du site internet : www.twido.fr/boutique-en-ligne/



1. Création du compte utilisateur Twido (avec votre client)

Cliquez sur «Pas de compte ? S'inscrire»

Renseignez votre adresse email et choisissez un mot de passe puis validez

Confirmez votre inscription MyTwido en cliquant sur le lien d'activation envoyé à votre adresse email.
Connectez-vous à l'aide des identifiants



Si vous ne recevez pas d'email de confirmation, vérifiez dans vos courriers indésirables.

2. Associez le chauffe-eau Twido au compte utilisateur (client)



Cliquez sur «ajouter mon équipement»



Scanner le QR Code pour rattacher votre Twido (ou saisissez directement le Twido ID)



Le Twido ID est maintenant associé au compte



Le Twido est maintenant créé sur notre serveur et rattaché à un compte MyTwido, il ne reste plus qu'à le connecter à une box internet pour pouvoir le piloter à distance via l'App MyTwido.

B. CONNECTEZ TWIDO À UNE BOX INTERNET

1. Connectez-vous au réseau Wi-fi local du twido

À partir d'un smartphone, d'une tablette ou d'un ordinateur cherchez le réseau Wi-Fi émis par le Twido (XXTXXXXX-XXXXXX).

Ce réseau est visible dans les paramètres Wi-Fi de vos supports, il vous suffit simplement de vous y connecter.



Activez le signal Wi-Fi du Twido :

- A la mise sous tension, le Twido est automatiquement en mode AP et émet son signal Wi-Fi
- Sinon utilisez le bouton poussoir pour activer le mode AP (voir détails p.8)

2. Accédez à la page d'accueil du mode Ap

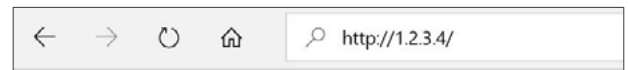


Vérification du Signal Wi-Fi : Le signal capté doit être en vert pour assurer une connexion stable. S'il est Faible ou Mauvais, pensez à installer un répéteur Wi-Fi ou l'option filaire « PCB ETHERNET ».

Une fois connecté au réseau Wi-Fi local du Twido, ouvrez un navigateur web (google, internet explorer, safari etc..) et allez à l'adresse suivante : <http://1.2.3.4>

NB : le réseau Wi-Fi du Twido n'est pas une connexion Internet et ne vous permet pas de naviguer sur le web.

Vous êtes maintenant connecté à la page d'accueil paramètres de votre Twido.



Informations sur les cuves*

Boutons de réglages

Signaux Wi-Fi disponibles

3.1. Connexion WPS - Association Automatique

- Réalisable uniquement si votre Box est équipée de cette option (WPS=YES) sinon passez à l'étape 3.2
- Présence requise d'une connexion internet (bande 2.4 GHz, aux normes b/g/n).
- Le réseau Wi-Fi SSID ne doit pas être paramétré comme étant « masqué » ou « invisible »

Appuyer sur le bouton WPS de votre Box Internet

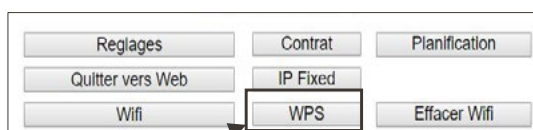
Cliquez sur le bouton WPS sur la page d'accueil du mode AP en étant à proximité du Twido.

Connectez-vous à l'App MyTwido pour vérifier la connexion à l'aide de vos identifiants



Si le Twido n'est pas connecté au serveur dans les 3min, recommencez l'opération ou procédez au paramétrage manuel ci-après p.8

3 WIFI found	SSID	RF level	Status	WPS
1	Twido Usine	-68dB	FAIBLE	YES
* 2 *	router\$twido	-57dB	OK	YES
3	Livebox-1032	-79dB	FAIBLE	YES



3.2. Connexion Manuelle - Paramétrage Wi-Fi

- 1 Cliquez sur le bouton Wi-Fi de la page d'accueil du mode AP.
- 2 Renseignez les éléments de haut en bas :
 - LOCAL WIFI KEY : entrez le code d'usine par défaut : 045304.
 - SSID : sélectionnez le nom de votre Box Internet (ou vous pouvez sélectionner un SSID et le changer manuellement).
 - WIFI KEY : indiquez la clé Wi-Fi (MDP) en respectant bien les majuscules et minuscules (pas de caractères spéciaux).
 - WIFI AUTH : laissez par défaut
 - TEL for SMS : indiquez votre numéro de téléphone qui servira à être informé de la bonne connexion de votre Twido au serveur, vous recevrez un sms de confirmation.
 - EMAIL : indiquez votre adresse email
 - Cochez la case « enregistrement des données »
- 3 Cliquez sur « valider », vous serez redirigé sur la page d'accueil du mode AP

1



2

TWIDO FRT4102W-DEMO001
Date/Heure dans le Twido: 2017/09/08 16:15

Tubes	1	2	3	4
Actif	ON	ON	ON	ON
Chaufo	ON	ON	ON	ON
Temp C	67°	67°	67°	67°

Eau Chaude Disponible : 244 l

paramétrez votre TWIDO ci-dessous
LOCAL Wifi KEY (6 car,000000=no key):
045304

SSID: _____

Wifi KEY: 1234567890

Wifi Auth: 4 - WPA2-PSK ▾ SERVER URL:
api.mytwido.com

Tel pour SMS (ex: 0123456789 sans code pays): _____

Email: _____

Adresse MAC du module Wifi: 00:1e:c0:2b:32:fe

Command: _____

Enregistrement des données :

Valider

Retour

Rev3150 ST-100F000H14 PU-NOPULSA

3

4. Finaliser le processus

- 4 Cliquez sur le bouton « Quitter vers Web » pour finaliser la connexion
- Patientez quelques minutes pour que la connexion s'établisse, vous recevrez un sms de confirmation si la connexion a réussi. Sinon, recommencez la procédure en vérifiant bien votre SSID et votre clé Wi-Fi.

4



Si l'étape A n'a pas été réalisé, vous ne recevrez pas de sms de confirmation.

L'UTILISATION DU BOUTON POUSSOIR

Le bouton poussoir permet de changer de mode de fonctionnement par un simple ON/OFF.

Le bouton poussoir est une pièce détachée, disponible dans le carton. Il faut le connecter sur le câble USB du boîtier électronique du Twido, qui est accessible par la trappe de visite.

Pour changer de mode, attendre que la LED soit allumée fixe (et non pas en mode clignotement) puis appuyer sur le bouton (clic) :

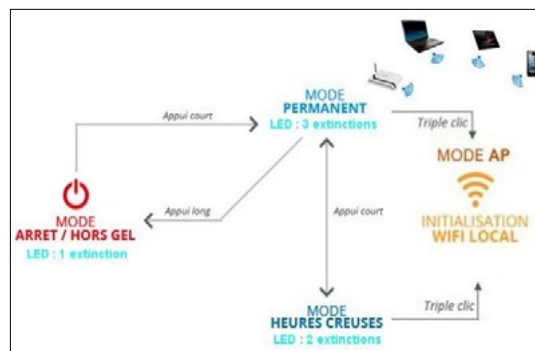
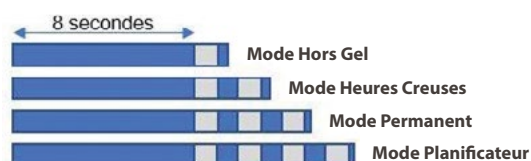
- Passer du mode Heures Creuses / mode Permanent : 1 clic
- Activer le mode AP (Access Point – WiFi local) : 3 clics successifs
- Activer le mode "Hors Gel" : 1 clic long

Bon à savoir



S'il n'y a aucun clignotement (allumage fixe permanent), débrancher puis rebrancher le bouton poussoir, et patienter quelques secondes.

- **Clic** = appui d'une 1/2 seconde (le temps de dire "CLIC")
- **Clic long** = appui de 10 secondes
- **Triple clic** = 1/2 seconde appuyée, 1/2 seconde relâchée, 1/2 seconde appuyée, 1/2 seconde relâchée et 1/2 seconde appuyée (le temps de dire : clic / clac / clic / clac / clic / clac)





MAINTENANCE



Vidange du Twido - réservé aux professionnels qualifiés



Mettre l'installation hors tension, au disjoncteur dédié du Twido et contrôler l'absence de tension avant toutes manipulations.

Fermer la vanne d'arrêt eau froide.

Ouvrir un ou plusieurs robinets d'eau chaude sur l'installation.

Tourner la molette jaune du groupe de sécurité afin de commencer la vidange, **puis faire IMMÉDIATEMENT un appel d'air en dévissant le raccord EXCENTRÉ du dernier tube** (celui à l'opposé du groupe de sécurité).

Attention, en dévissant le raccord il y aura un peu d'eau qui risque de couler. Celui-ci doit être suffisamment dévissé afin de provoquer un appel d'air suffisant (sans le dévisser complètement).

Si l'appel d'air n'est pas suffisant, ou réalisé trop tard après l'ouverture de la molette jaune, une poche d'air se formera en haut du tube du groupe de sécurité et il ne sera plus possible de vidanger les cuves par cette méthode.

Si cela venait à arriver, il faut fermer la molette jaune, resserrer le raccord, et ouvrir la vanne d'arrêt eau froide afin de remplir à nouveau le Twido, tout en laissant les robinets d'eau chaude ouverts afin de purger l'air du Twido.

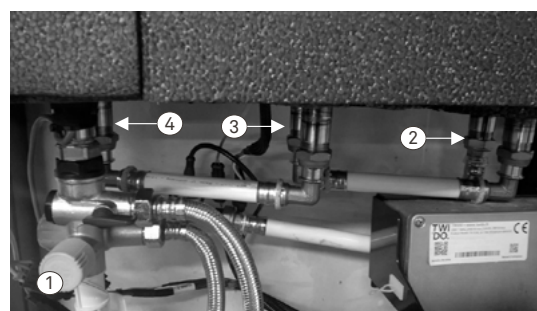


Afin d'éviter tout risque de brûlure, il est conseillé de laisser couler l'eau aux robinets d'eau chaude jusqu'à ce que l'eau qui en sorte soit froide ou tiède.

Lorsqu'il n'y aura plus d'air en sortie des robinets, recommencer correctement la procédure de vidange.

Lorsqu'il n'y a plus d'eau qui s'écoule par le groupe de sécurité, refaire la même opération sur le tube précédent (appel d'air sur le tube excentré).

Et ainsi de suite jusqu'au dernier tube sur lequel se trouve le groupe de sécurité.

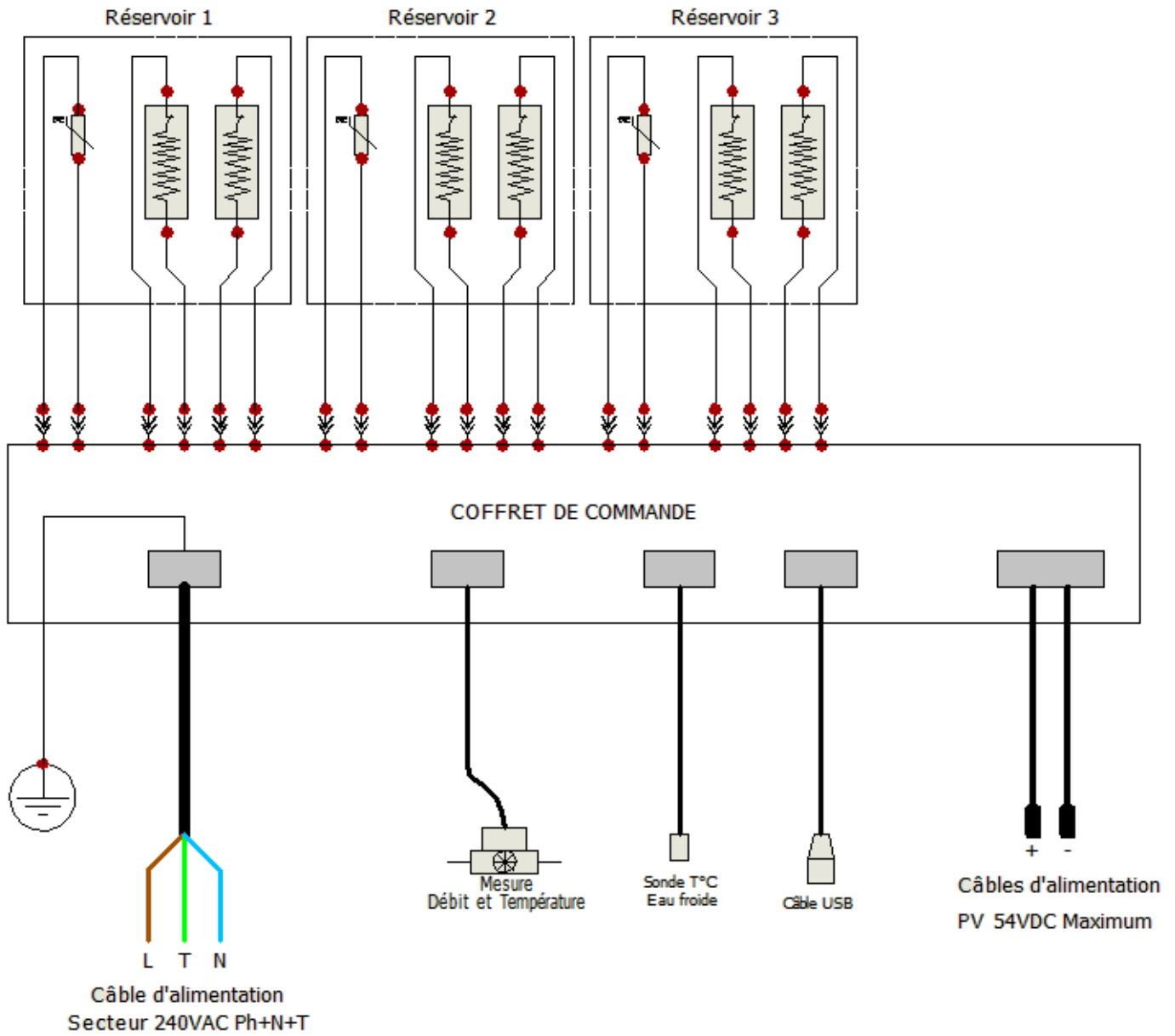


ATTENTION :

Il reste toujours un peu d'eau dans les tubes :

- Fond de tube.
- Contenu du petit tube interne excentré remontant jusqu'en haut.

i Schéma de principe électrique - réservé aux professionnels qualifiés



i Dépose de cuve - réservé aux professionnels qualifiés



À réaliser strictement après avoir effectué la vidange du Twido

Une fois le Twido vidangé, débrancher les deux connecteurs électriques de la cuve à déposer (sonde + alimentation), puis dévisser complètement les raccords en laiton.

Attention, un peu d'eau va s'écouler, car il en reste toujours un peu dans les tubes et le circuit fluïdique.

Enlever les isolants de façade du Twido ainsi que la traverse isolante haute.

Enfin, enlever les demi-disques sur le dessus des cuves à déposer.

Tout en maintenant un tube sous la cuve à déposer, incliner la cuve d'environ 30-40°, puis soulevez-la pour dégager son crochet de l'encoche du support supérieur.

Procéder aux manipulations inverses pour la repose.



i L'autodiagnostic et la supervision

Il est important de faire en sorte que Twido soit connecté pour deux raisons :

- La première : grâce à cela le fonctionnement de votre client sera optimal et la vision de son usage et de son comportement adaptée.
- La seconde : un Twido connecté peut être supervisé !

Twido est équipé d'un certain nombre d'auto-diagnostic qui permettent de remonter vers notre serveur des informations utiles concernant le fonctionnement de celui-ci (Résistances, sondes, débit, usage...)



Seuls les Twido connectés pourront bénéficier de ce service !

Des alertes peuvent remonter du Twido avec des caractères plus ou moins critique. Le client sera directement alerté de tout dysfonctionnement permettant :

- d'anticiper des opérations de maintenance qui s'avèreraient nécessaires.
- de faciliter un diagnostic de panne avant de faire une intervention, ce qui renforcera la pertinence de votre action chez le client.



CONFORMITÉ

La déclaration de conformité CE de cet équipement est disponible, sur demande, à l'adresse suivante:

TWIDO - Marque du Groupe TECCONTROL
22 rue de la retardais
35 000 Rennes
FRANCE

TWIDO – www.twido.fr
Modèle Twido : T3-51WGi
230V ~50Hz, 2400W max / 54VDC, 990 W max

TWI ® DO.

Tél : +33 (0) 299 056 050

Fax: +33 (0) 253 596 369

www.twido.fr

