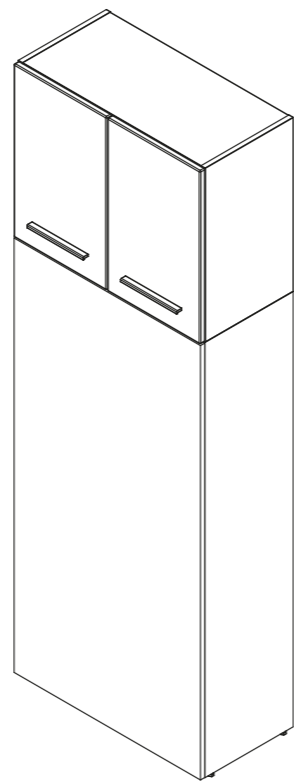
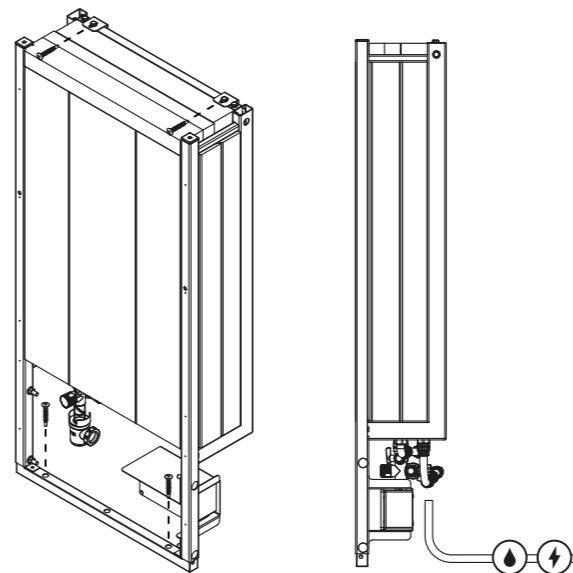


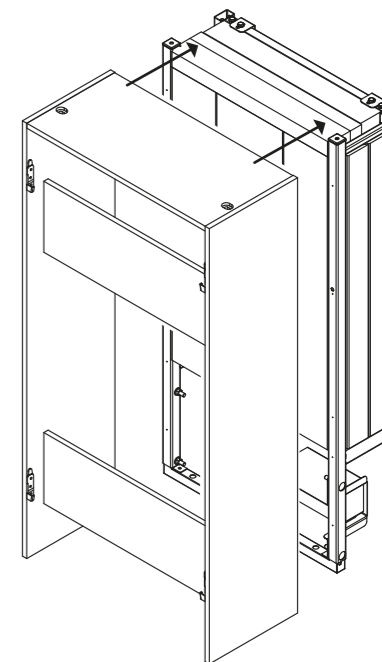
# T3 51



0

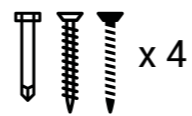


1



# TOUR

Version 161025

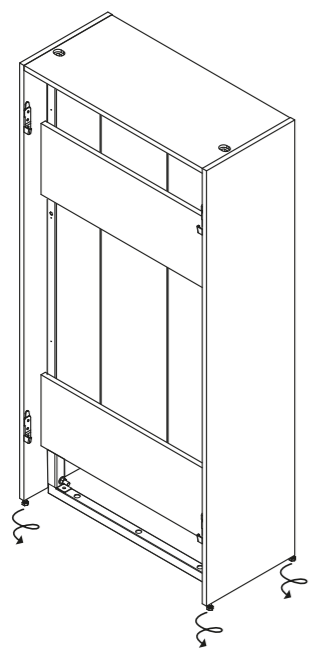


x 4

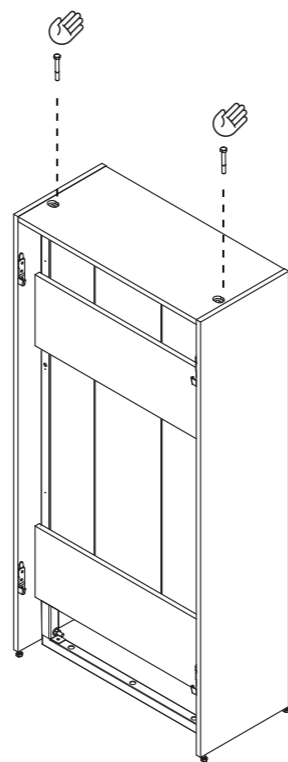
CHOISIR UN TYPE DE VIS  
ADAPTÉ AU MUR.



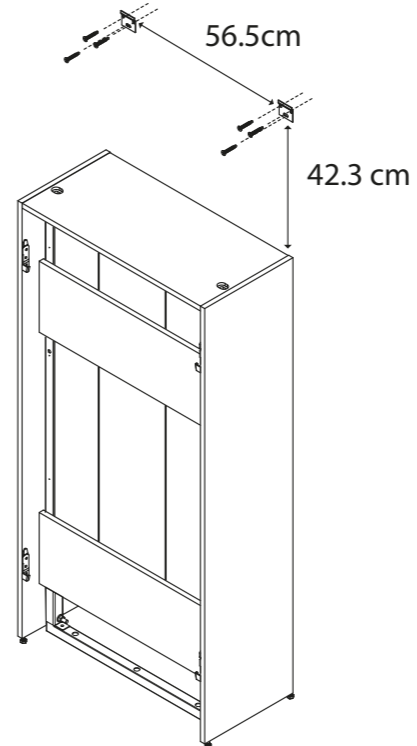
2



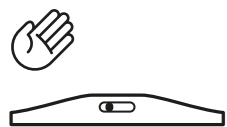
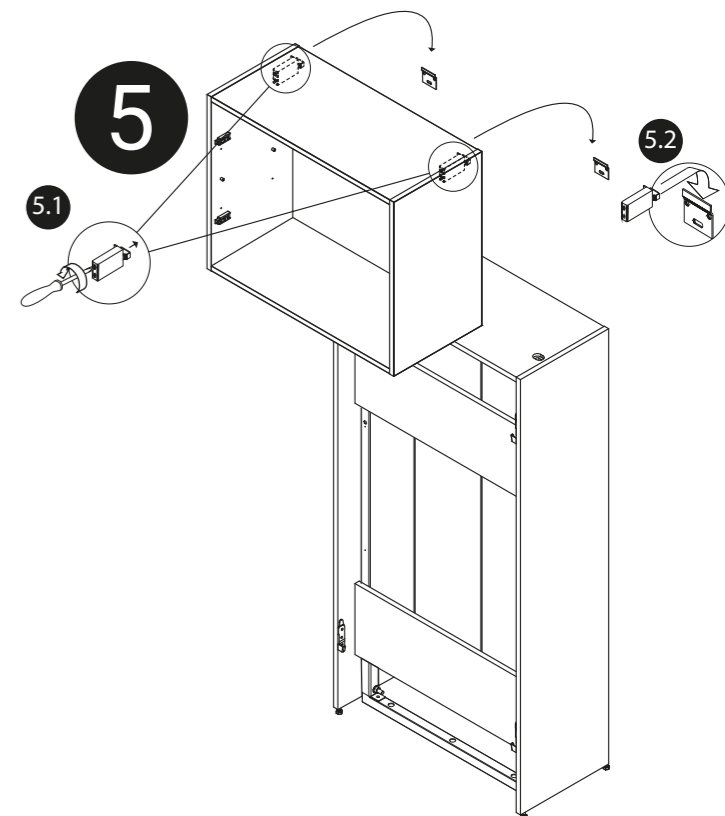
3



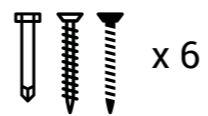
4



5



x 2



x 6

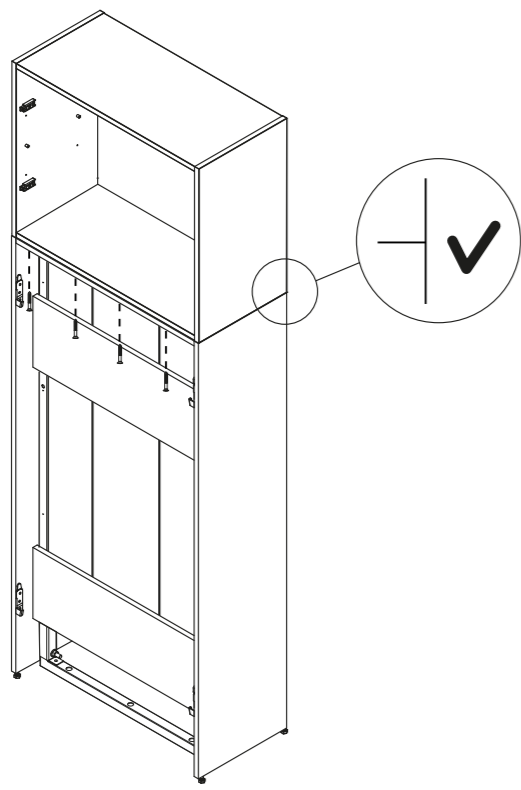


x 2

CHOISIR UN TYPE DE VIS  
ADAPTÉ AU MUR.



6

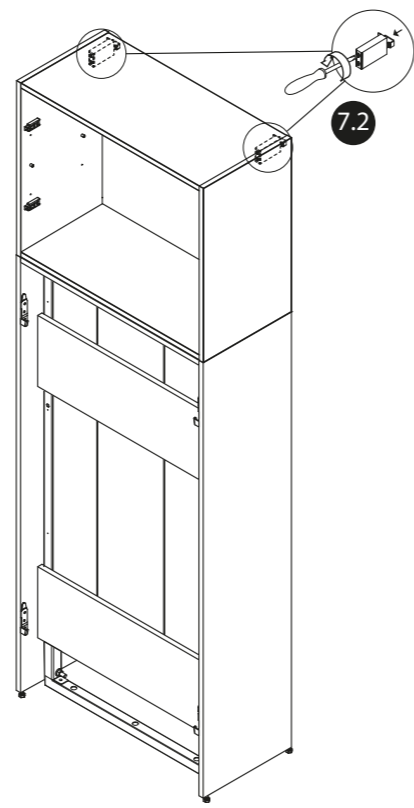


7

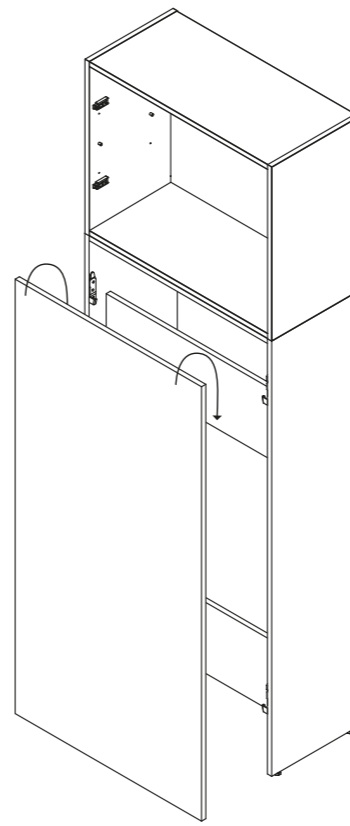
7.1



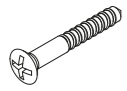
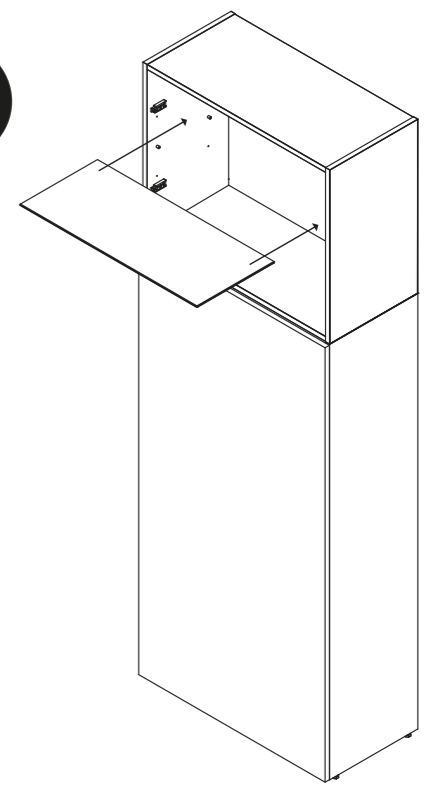
7.2



8



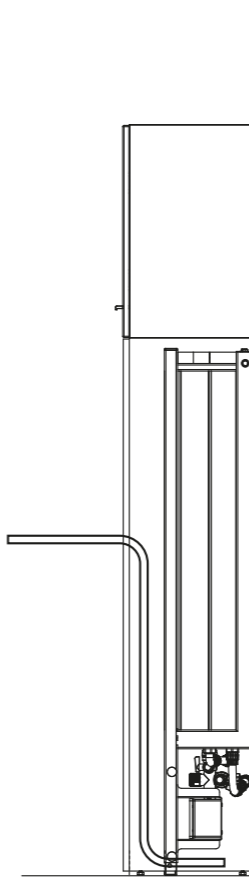
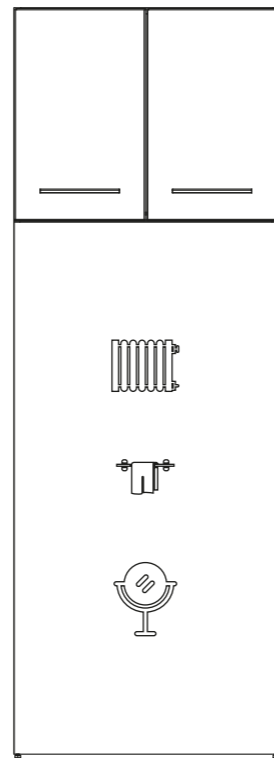
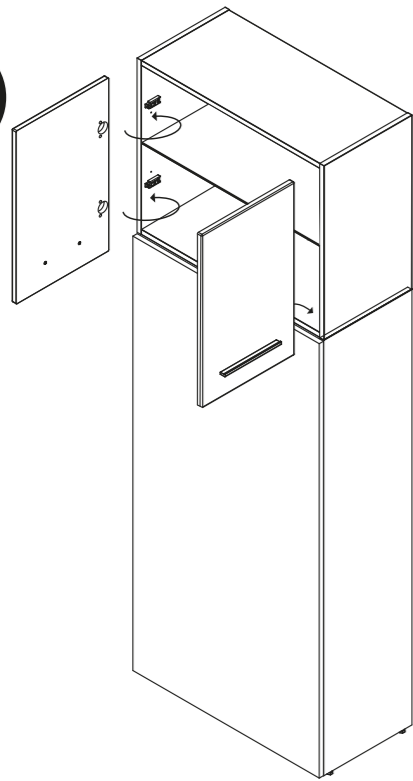
9



x 4



10



9cm