

# T3 51W\_Gi

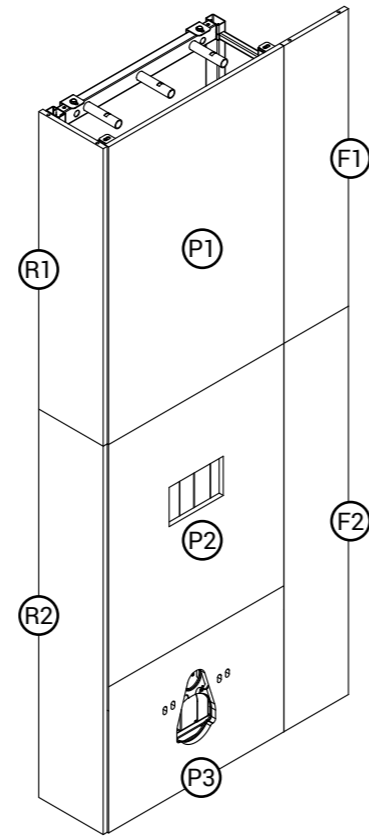
# T4 102W\_Gi



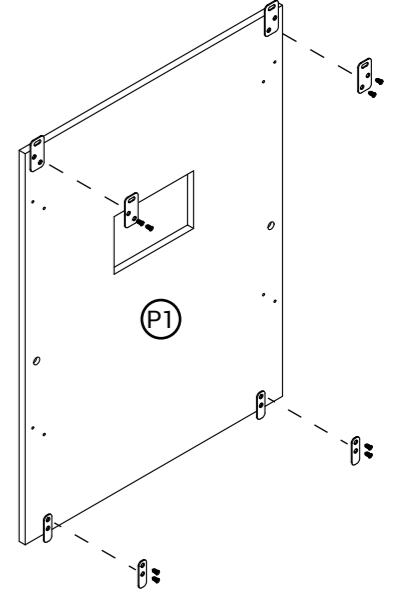
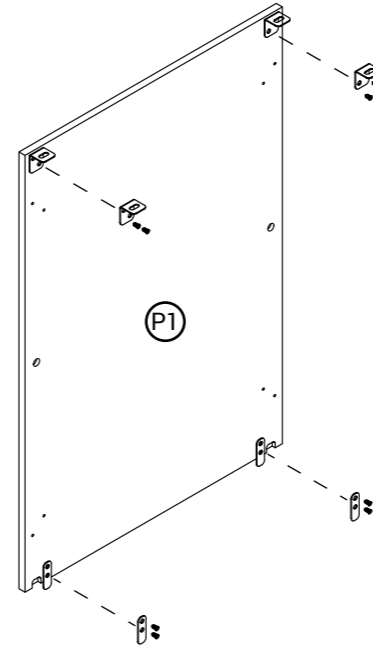
pozi



6 pans



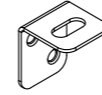
1



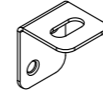
## MODERN v2

Version 170620

\*



x 1



x 1



x 2



x 8

\*



x 1



x 1

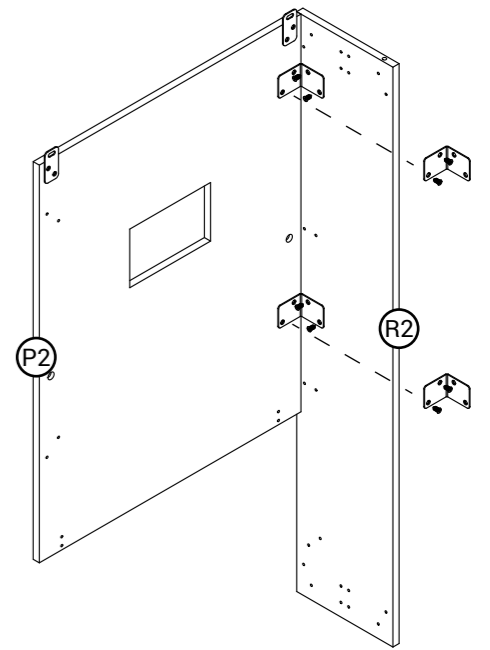
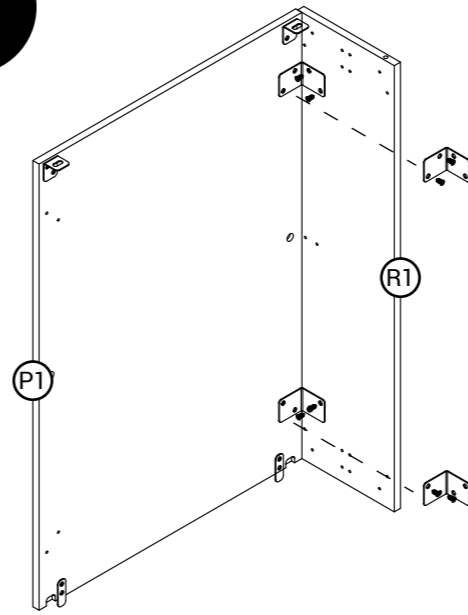


x 2

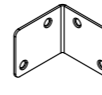


x 8

2



\*

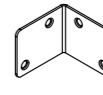


x 2



x 8

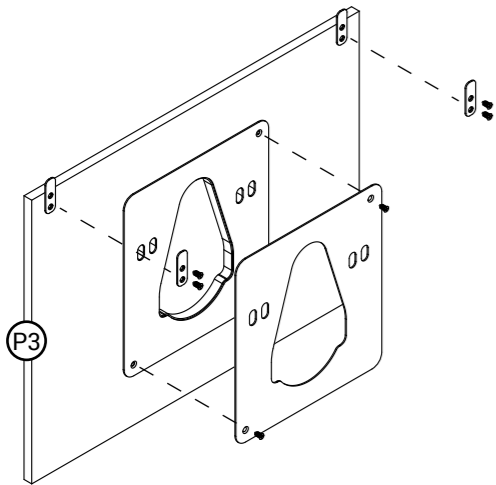
\*



x 2



x 8



INSTALLATION  
AVEC FILEUR

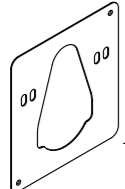
ALLER  
en étape

A

\*



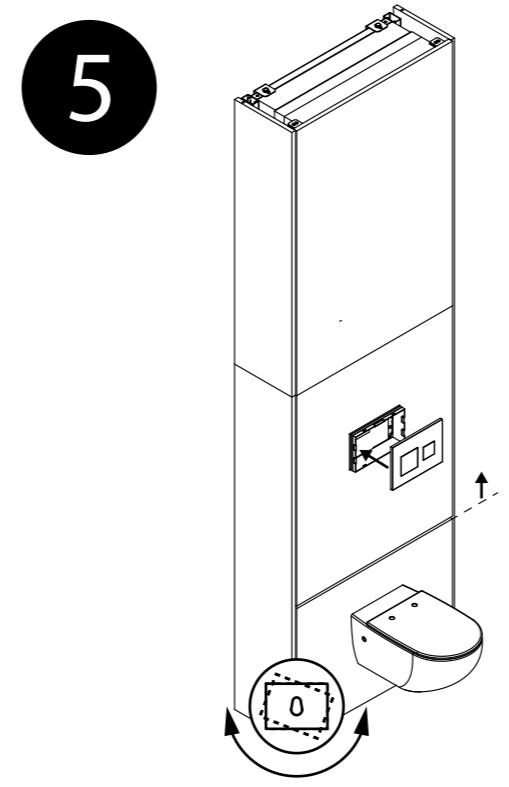
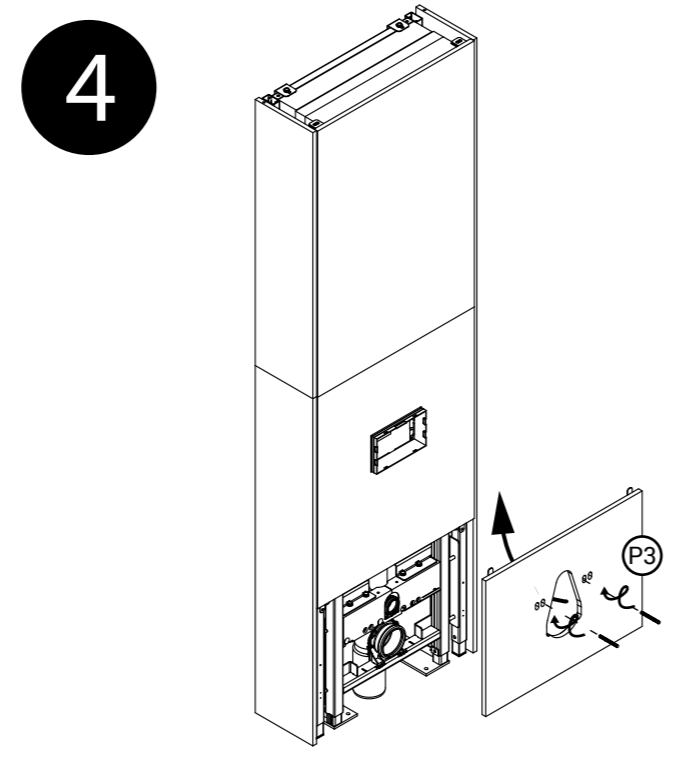
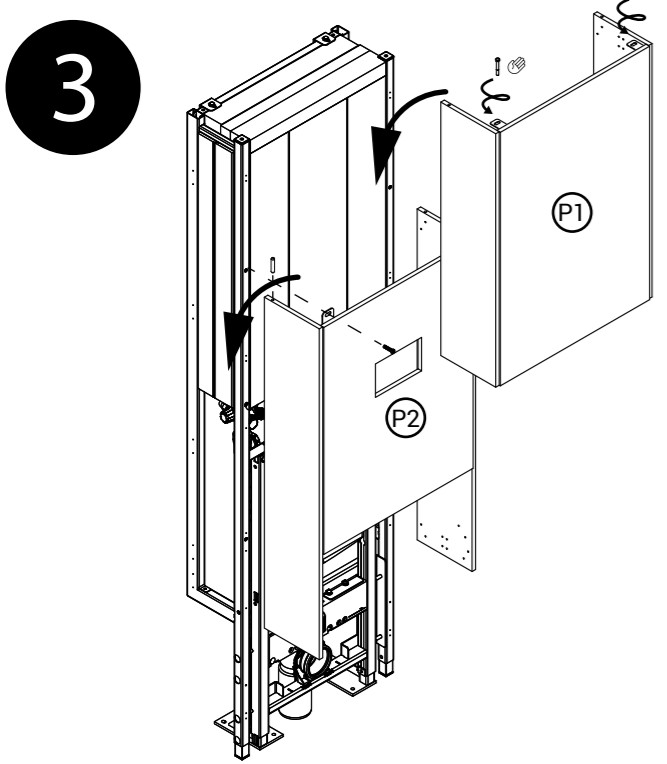
x 2



x 1



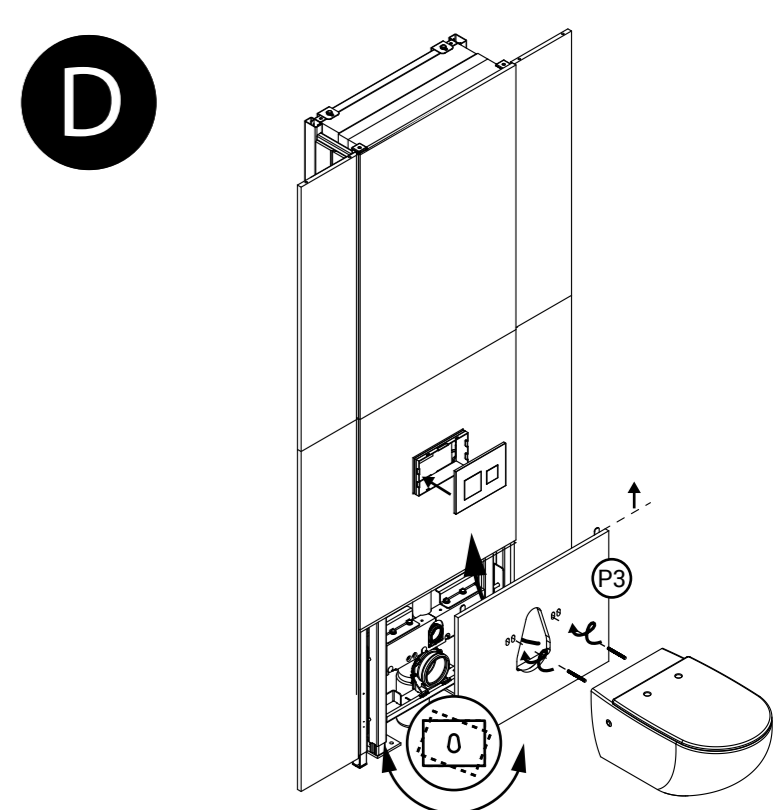
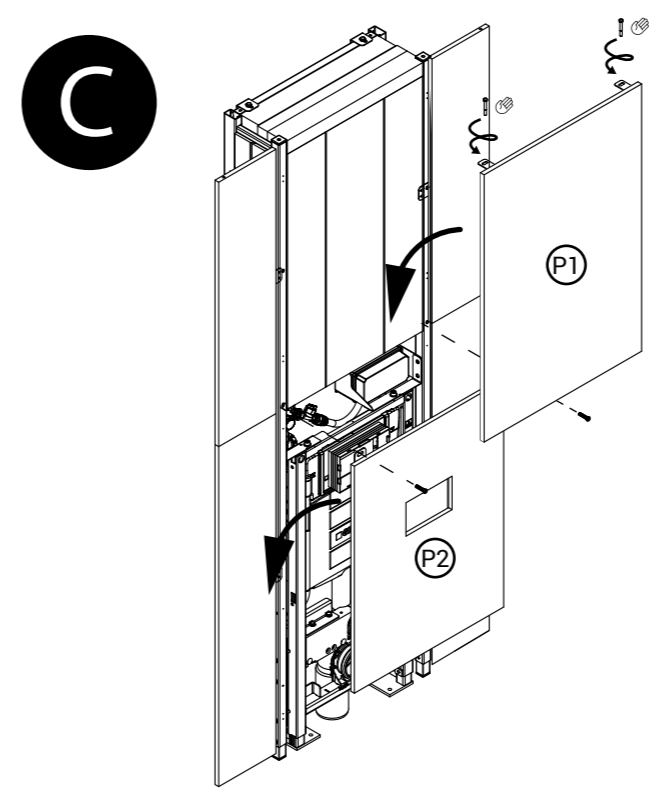
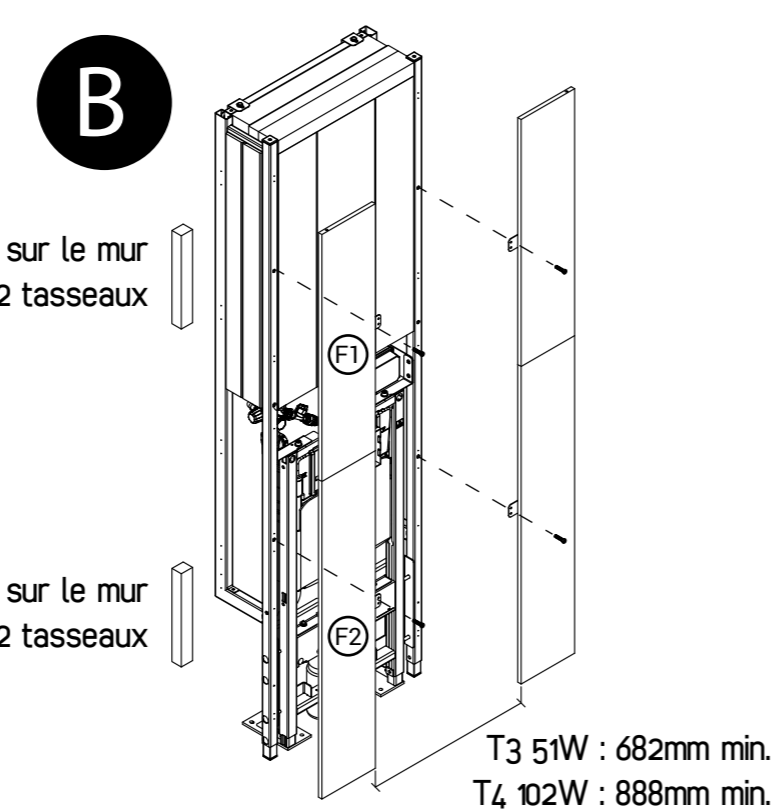
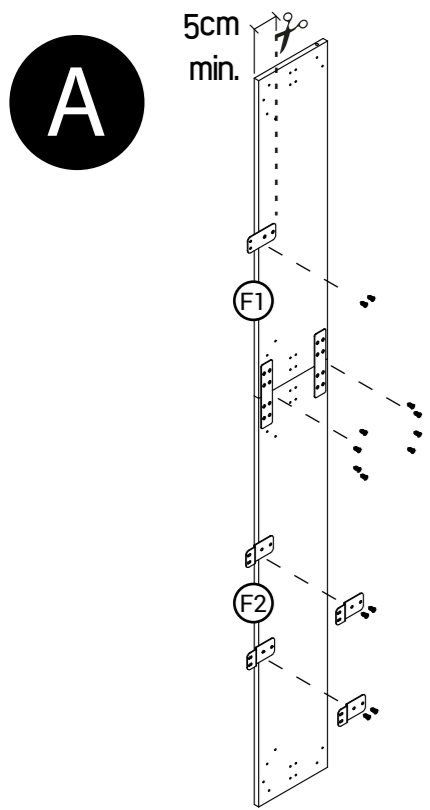
x 6



**P2** **P1** FOURNIS SUR LE CHASSIS

**x 2**

AJUSTER LA POSITION DU PANNEAU BAS EN VISSANT LE WC



**\***

**x 4**

**P1** **P2** FOURNIS SUR LE CHASSIS

AJUSTER LA POSITION DU PANNEAU BAS EN VISSANT LE WC