

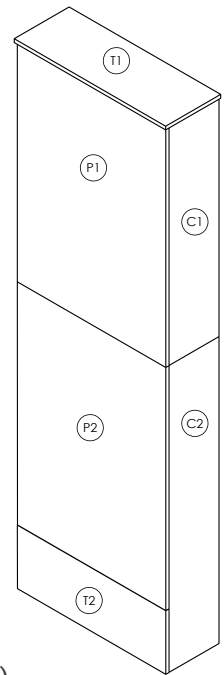
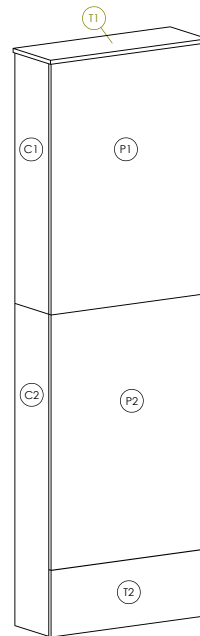
T3-102 / T4-136



POZI
PZ1

POZI
PZ2

6 PANS



- T1 x 1 - Tablette (Option)
- P1 x 1 - Panneau haut
- P2 x 1 - Panneau Intermédiaire
- T2 x 1 - Trappe de visite
- C1 x 2 - Cotés haut (Option)
- C2 x 2 - Côtés bas (Option)

MODERN VL

Version 01-0823

1



x 2

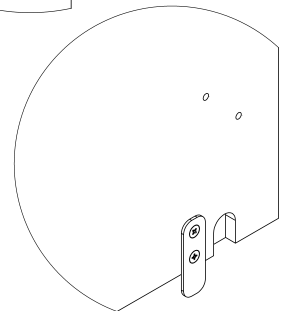
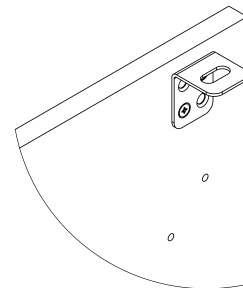
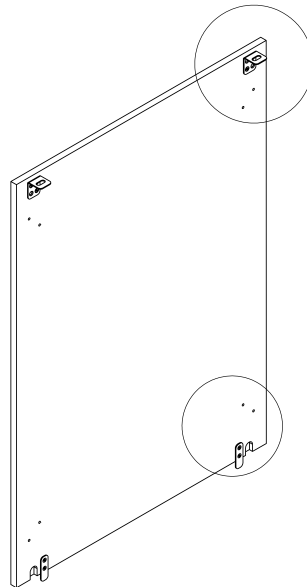
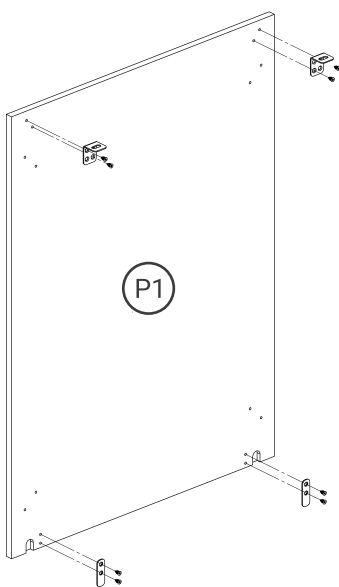


x 2



x 8

POZI
PZ2



2

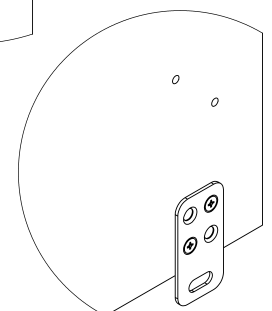
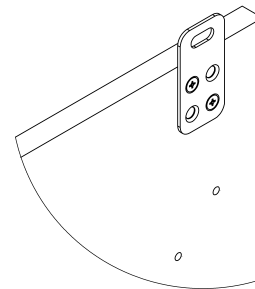
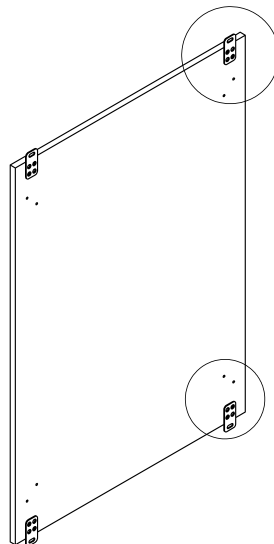
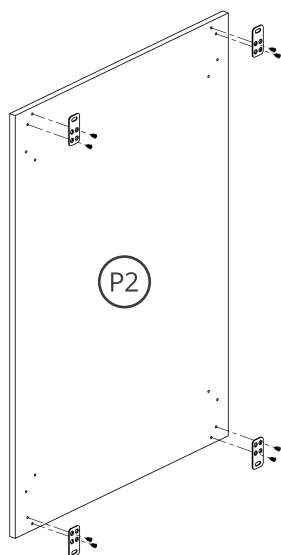


x 4

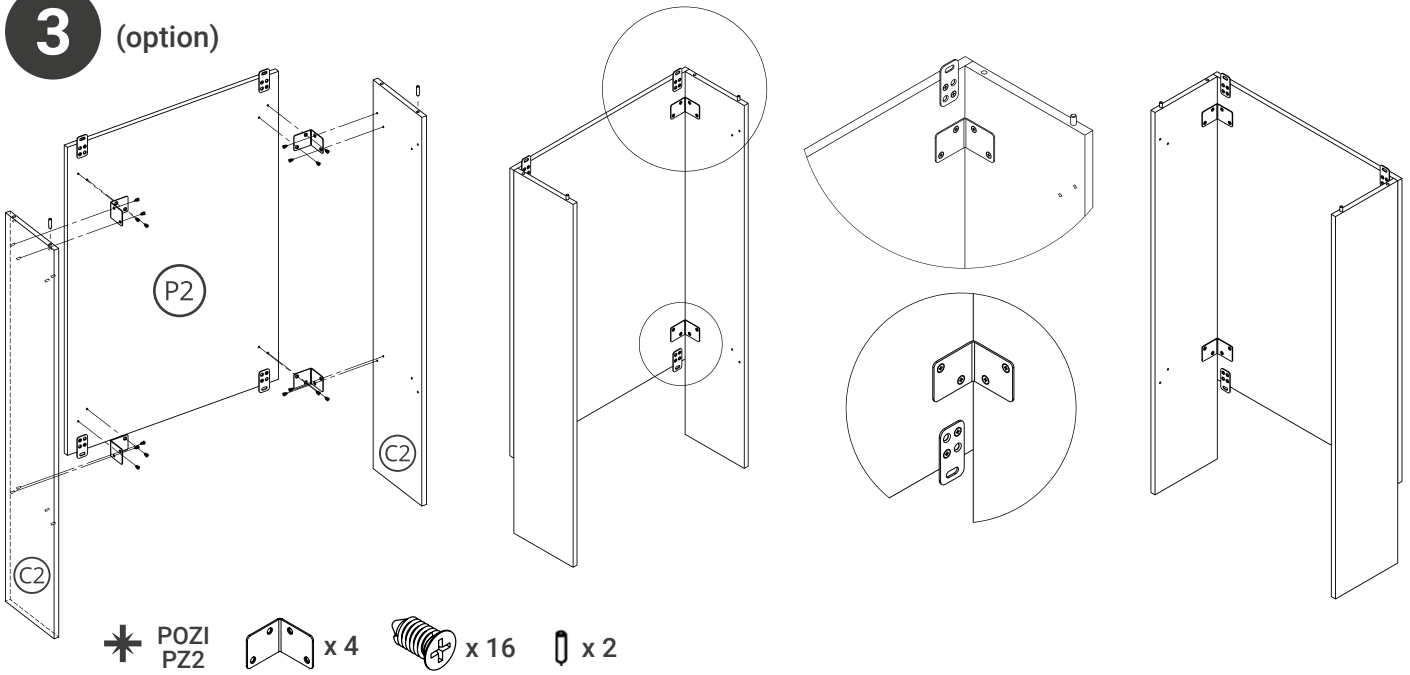


x 8

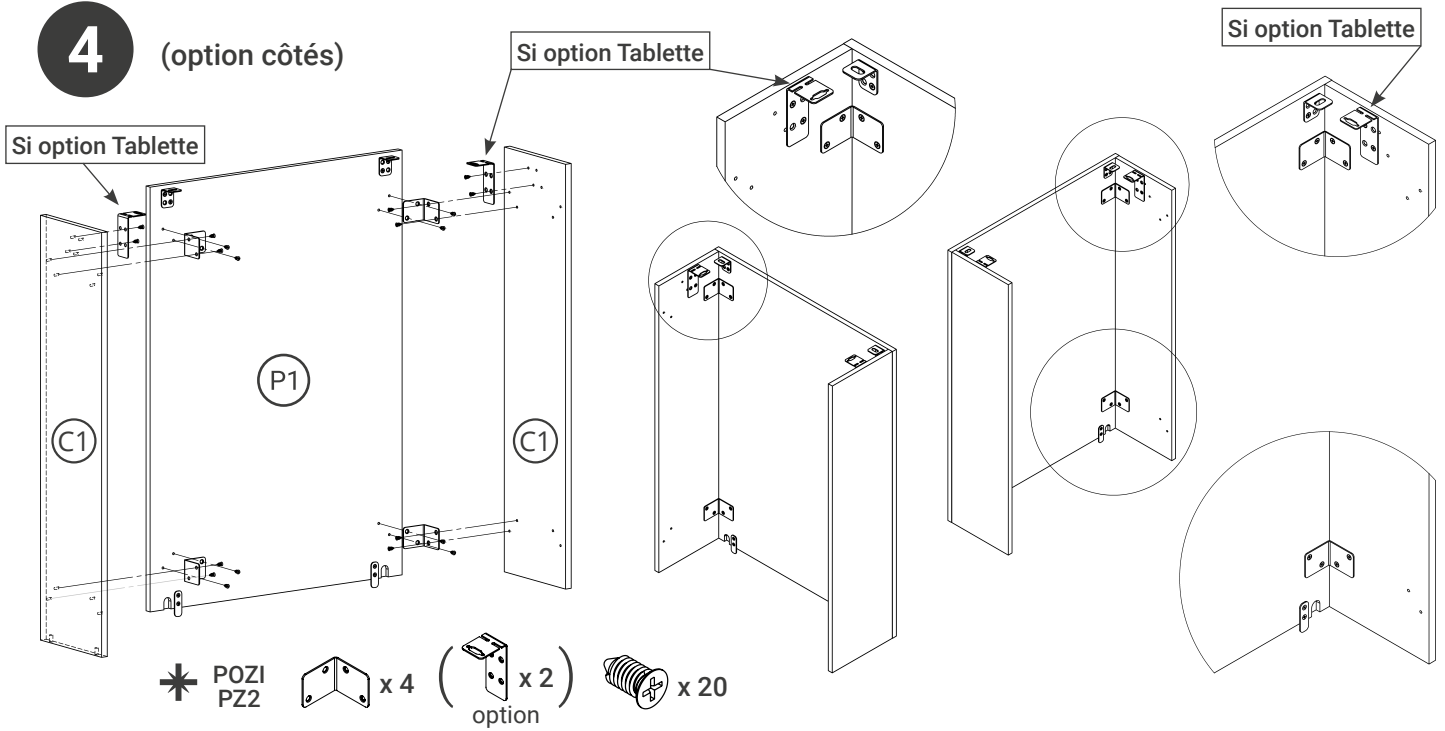
POZI
PZ2



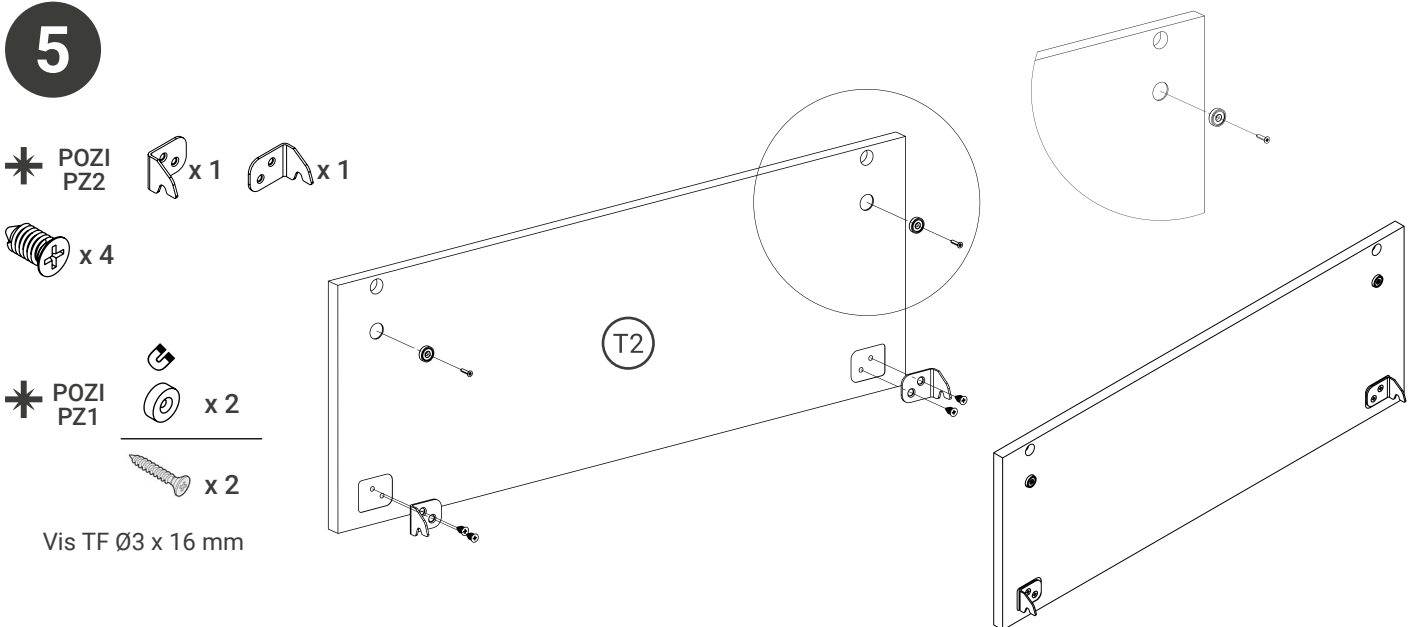
3 (option)



4 (option côtés)

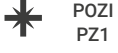
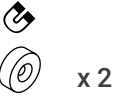
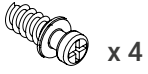


5

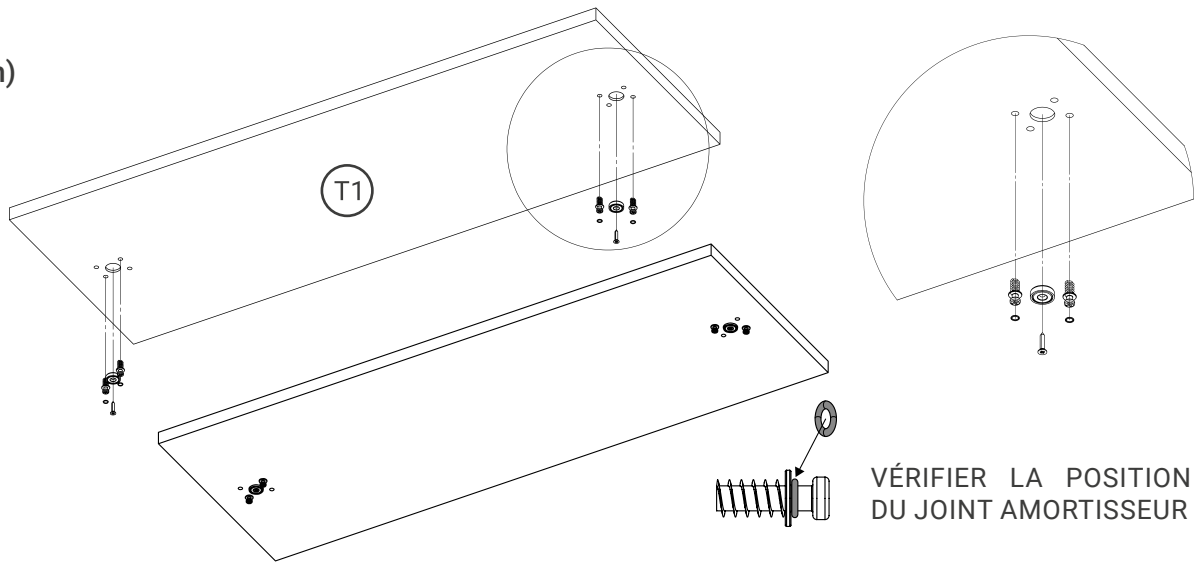
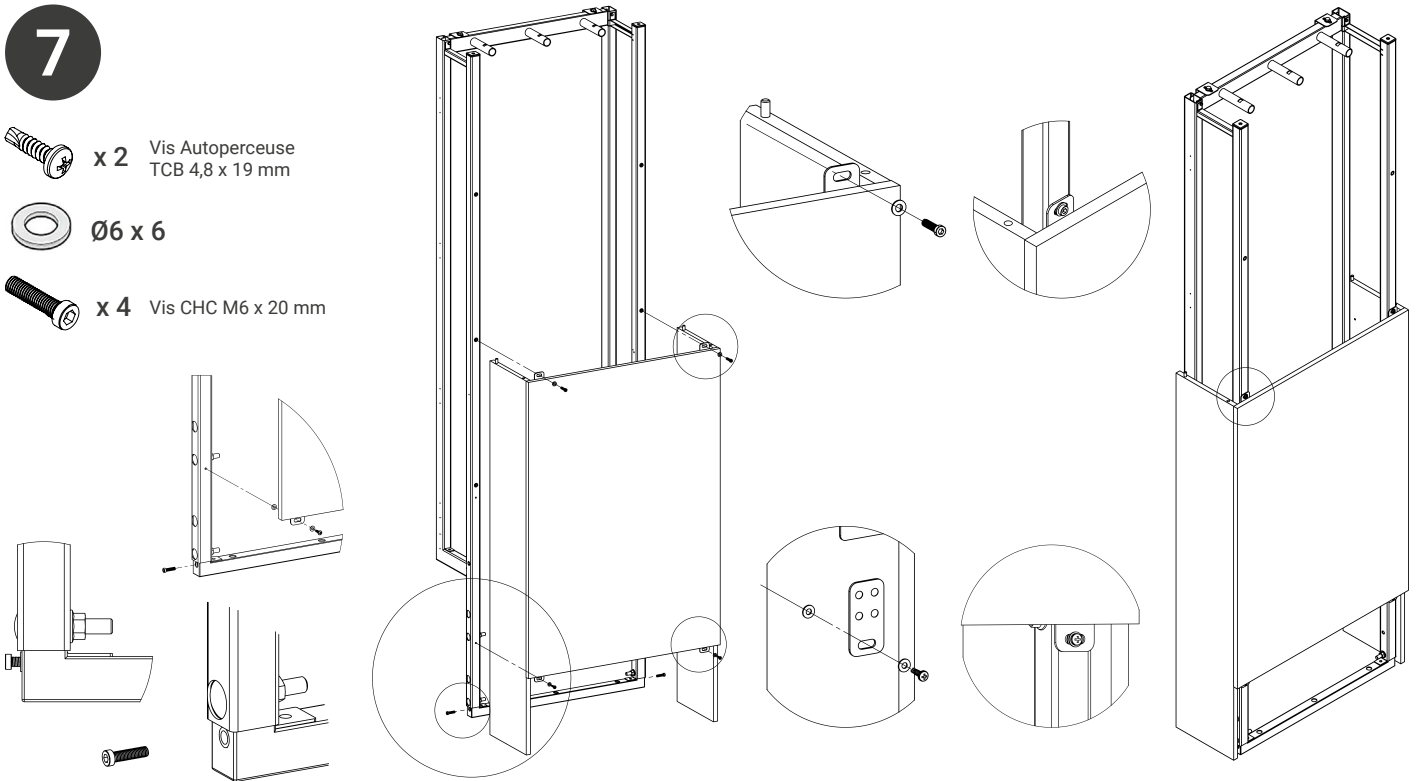
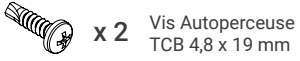
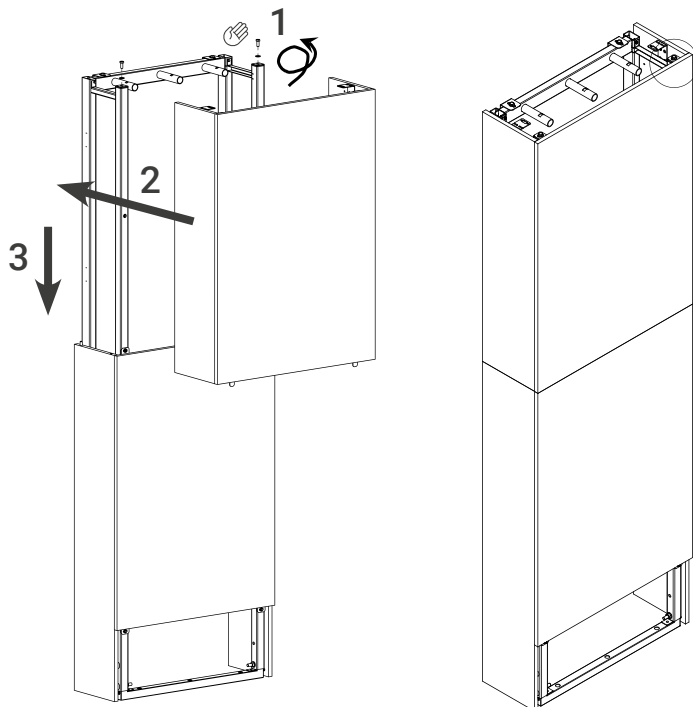
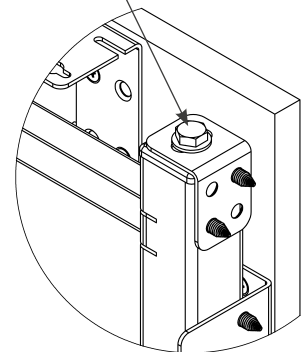


6

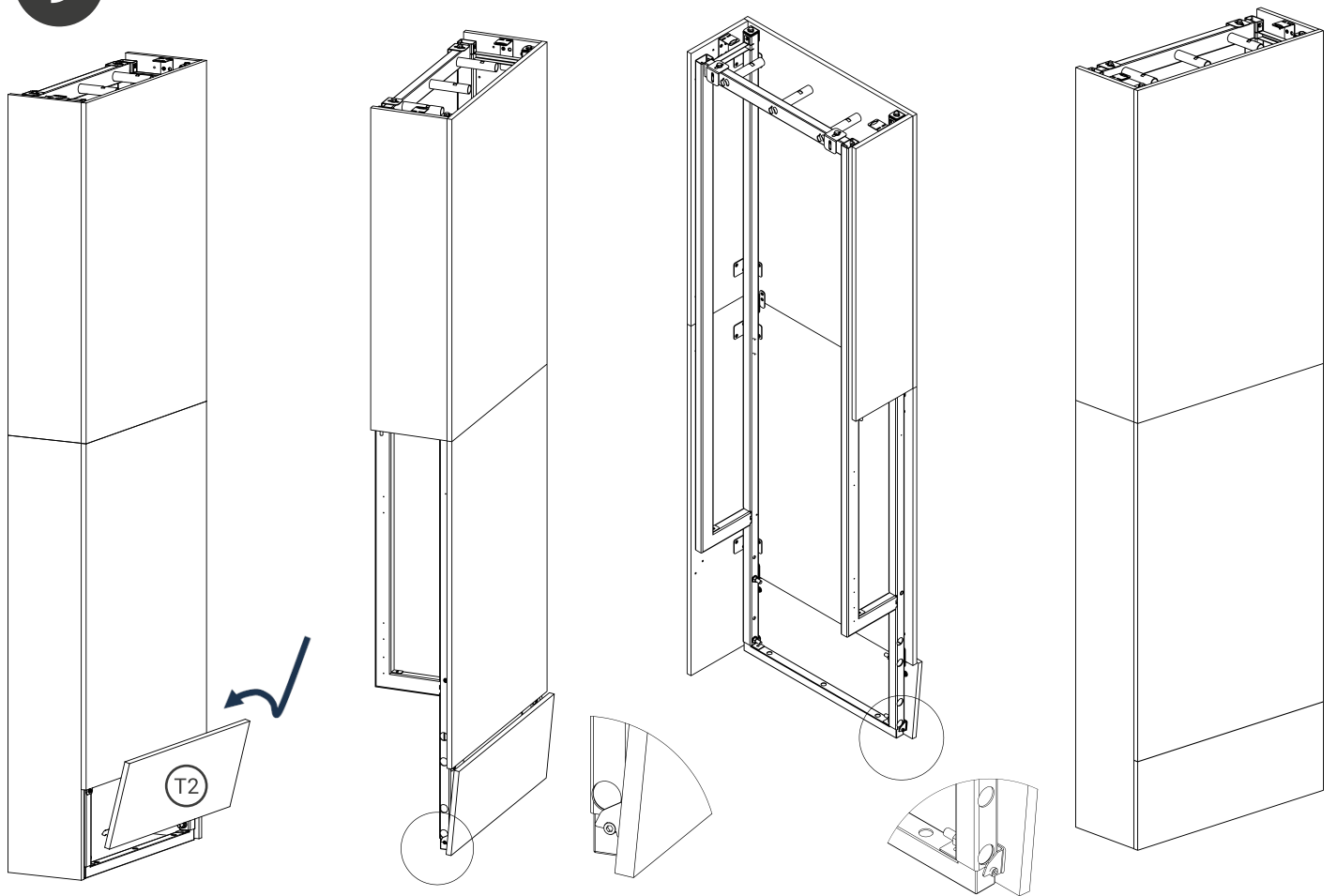
(option)



Vis TF Ø3 x 16 mm

VÉRIFIER LA POSITION
DU JOINT AMORTISSEUR**7****8**FOURNIS SUR
LE CHÂSSIS

9



10

