

T3 51W

T4 102W



pozi



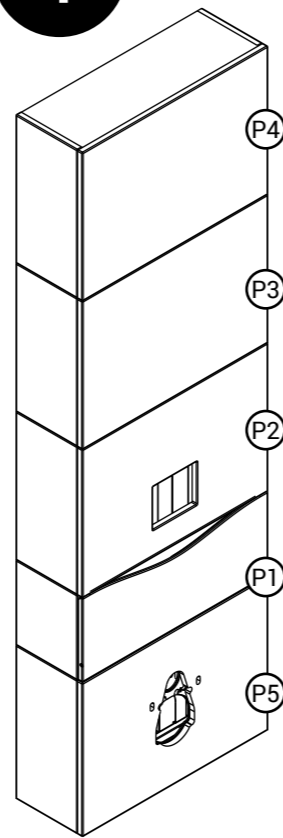
6 pans



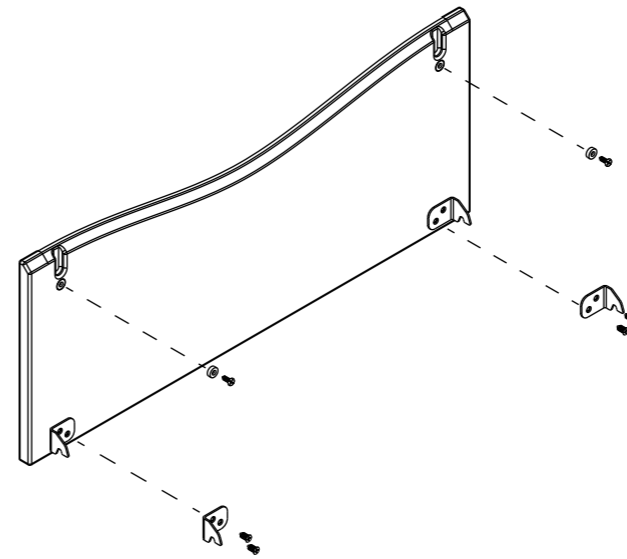
SQ



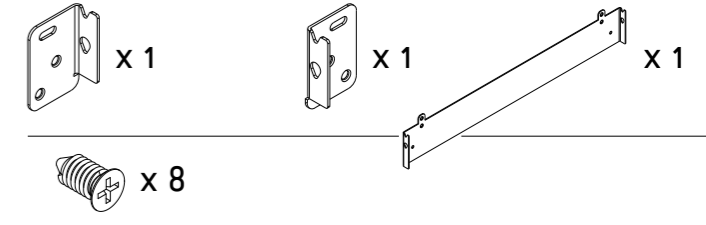
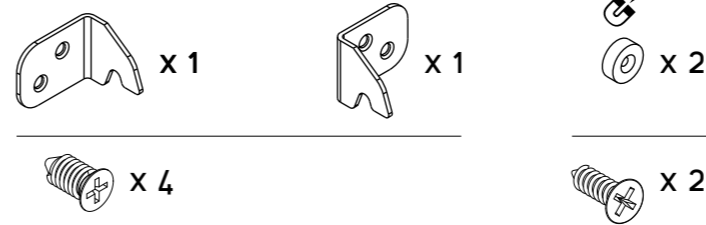
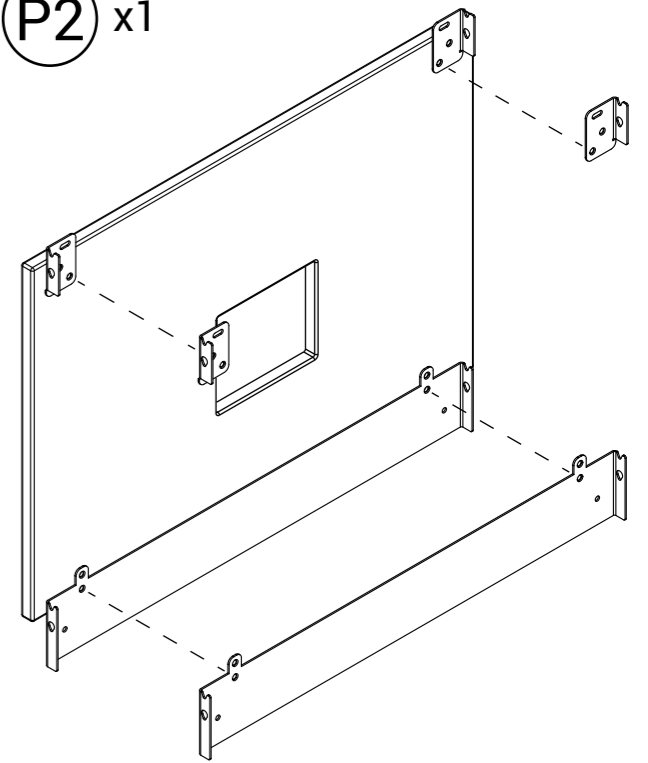
1



P1 x1



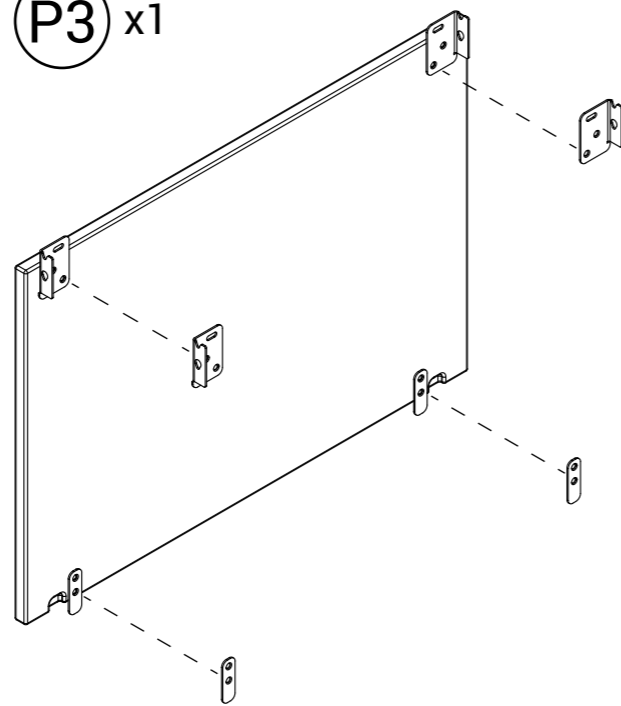
P2 x1



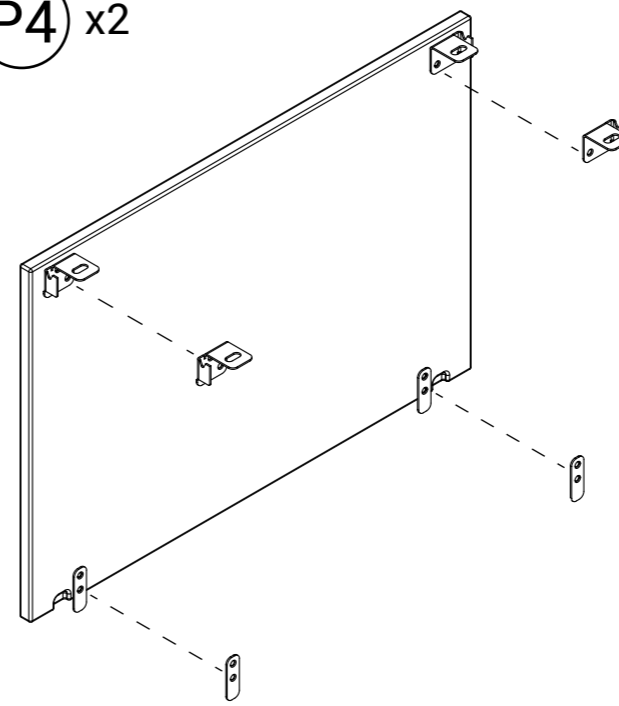
VISSER LES FERRURES SUR
LES FAÇADES ET LES CÔTÉS

Version 161025

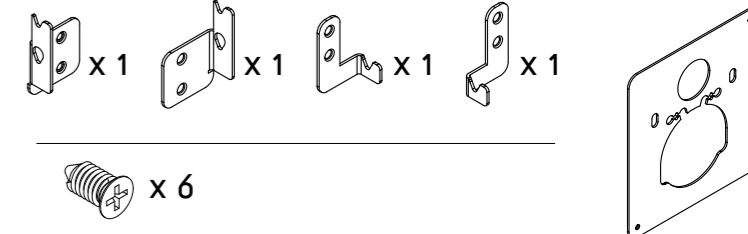
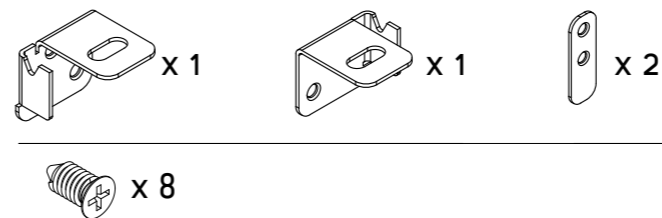
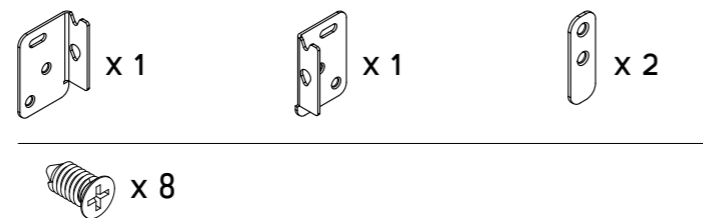
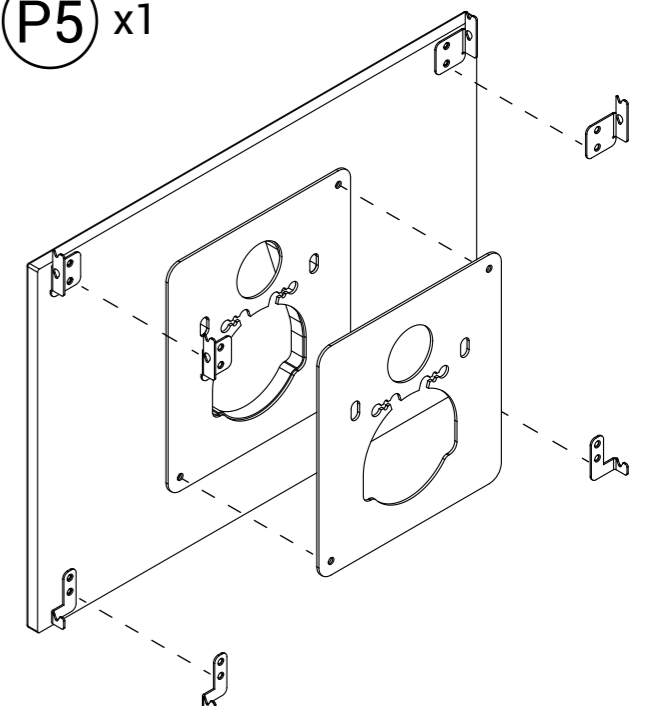
P3 x1



P4 x2



P5 x1



T3 51W

T4 102W



pozi

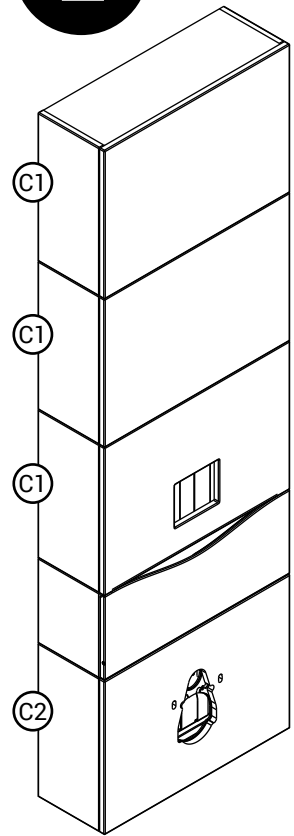


6 pans



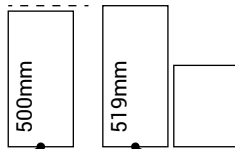
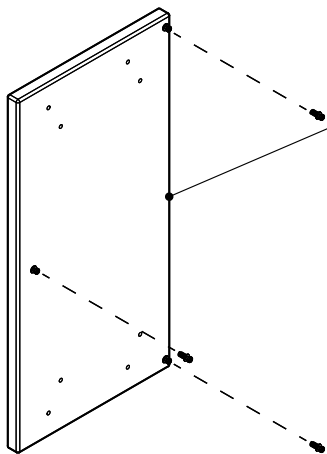
SQ

2

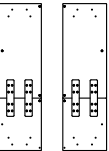
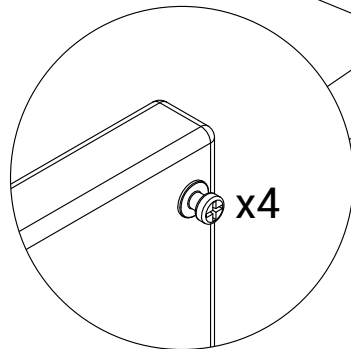


VISSER LES FERRURES SUR
LES FAÇADES ET LES CÔTÉS

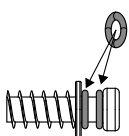
C1 x6



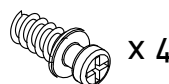
C2 x(1 + symétrique)



x 3



VÉRIFIER LA
POSITION
DES JOINTS
AMORTISSEURS



x 4



x 2



x 8

T3 51W

T4 102W



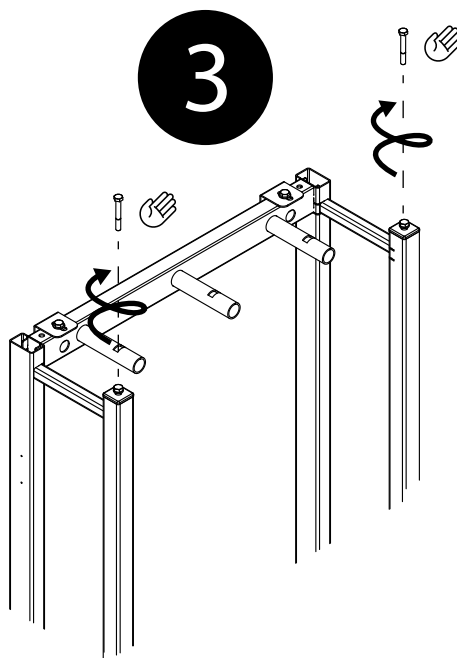
pozi



6 pans

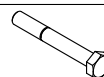


SQ



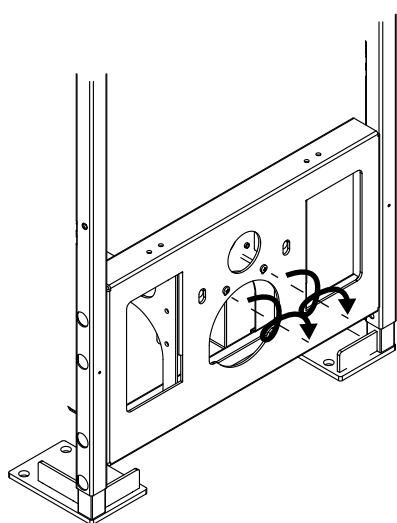
VISSER LES FACADES
SUR LE CHÂSSIS PUIS
EMBOITER LES COTES

DÉVISER DES POTEAUX AVANT
LES 2 VIS M8 ET LEURS RONDELLLES
LES METTRE DE CÔTÉS POUR L'ÉTAPE 2

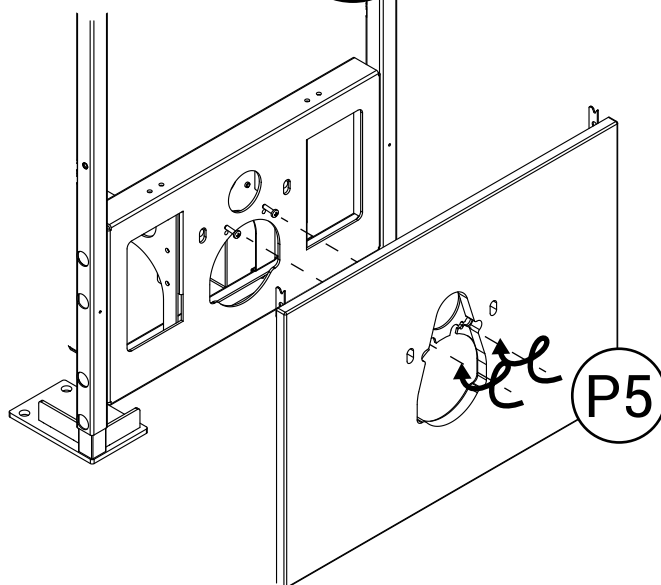


x 2

4



5



DÉVISER PARTIELLEMENT LES DEUX VIS
DE LA PLATINE SUPPORT WC : 15mm.



x 2

INSÉRER DE BIAIS LA FAÇADE P5 À TRAVERS
LES DEUX VIS. LES VISSER LÉGÈREMENT ET AJUSTER
CE PANNEAU EN TOUTE FIN DE MONTAGE.



x 2

T3 51 W T4 102 W



*
pozi

◆
6 pans

■
SQ

VISSER LES FACADES
SUR LE CHÂSSIS PUIS
EMBOITER LES COTES

