



### LE CONFORT PAR LE SOL

Nos solutions THERMASOL garantissent un confort optimal pour les occupants, tant dans les espaces résidentiels que dans les environnements tertiaires.

L'ensemble de nos composants constitue, en les associant les uns aux autres, des systèmes.

Nos critères de recherche et de développement sont axés sur la performance, la durabilité et la simplicité d'usage. Chaque système a été pensé pour le bien-être et la maîtrise des consommations d'énergie.

### NOS SOLUTIONS

Chaque projet, qu'il s'agisse de construction neuve, de rénovation, en mode chauffage et/ou rafraîchissant, petites ou grandes surfaces, trouvera une réponse sur-mesure dans notre offre.

### NOTRE GAMME



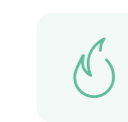
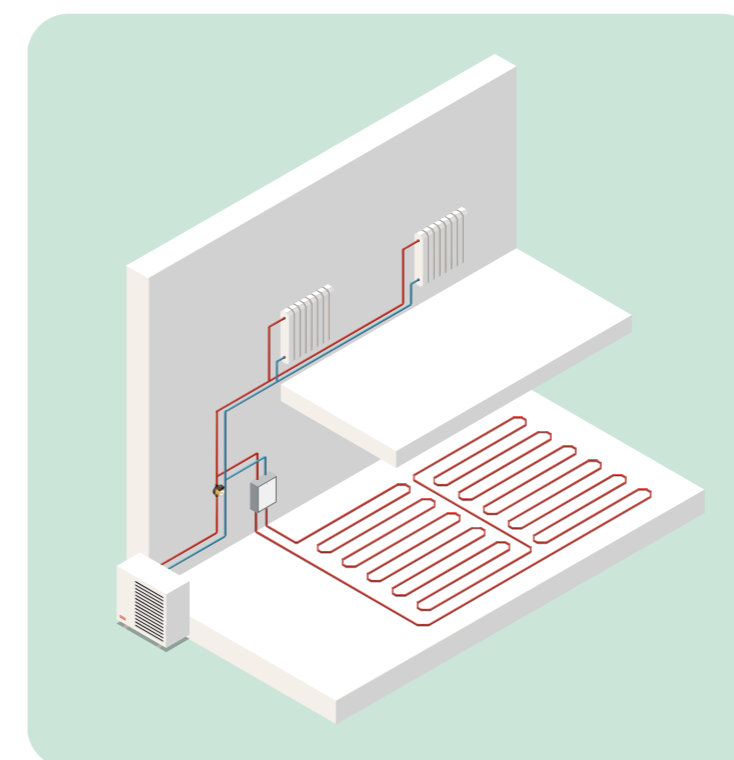
**Thermasol Classic**  
Système pour chape liquide ou traditionnelle.



**Thermasol S**  
Plancher chauffant rafraîchissant sec de faible épaisseur.



**Thermasol UP**  
Plafond chauffant rafraîchissant Plug and Play.



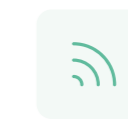
Chauffage



Rafraîchissement



Régulation



Gestion de zone



### UNE OFFRE COMPLÈTE

Un dossier plancher complet comprenant : un plan de calepinage, une étude hydraulique, les agrafes nécessaires, une bande de pourtour, du tube PER et un collecteur adapté.

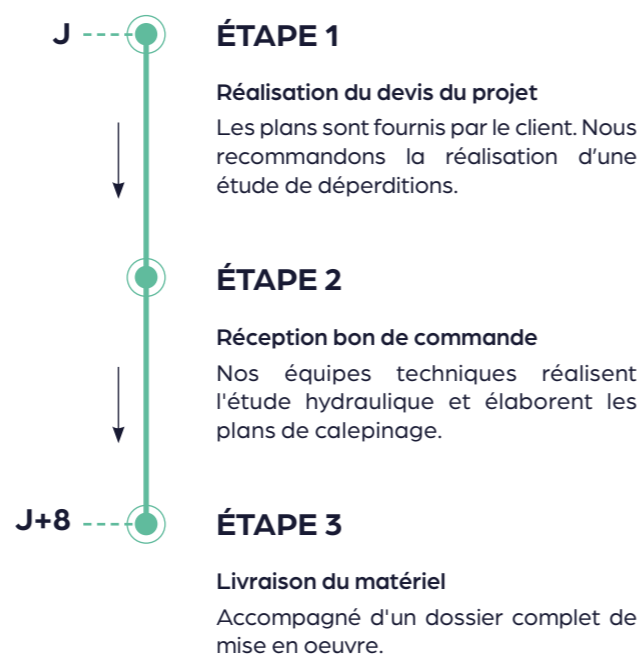


Demande d'étude personnalisée en quelques minutes !



### UNE ÉQUIPE DE PROFESSIONNELS

Nous sommes à vos côtés pour identifier et choisir les solutions les plus adaptées à votre projet.



### LES FORMULES AU M<sup>2</sup>

		Formules au m <sup>2</sup> Sans Isolant AVEC Bande de Pourtour					
Ø Ext.	Dimensions du tube	Solution technique	Collecteur MS	Collecteur MS PLUS*	Collecteur Inox	Collecteur INOX PLUS*	Collecteur Laiton
12 mm	12x1,1	PEX A sans BAO	F12MSLBP	F12MSPBP	F12INLBP	F12INPBP	F12LABP
		PEX A avec BAO	F12MSLBAOBP	F12MSPBAOBP	F12INLBAOBP	F12INPBAOBP	F12LABAOBP
16 mm	16x1,5	PEX A sans BAO	F16MSLBP	F16MSPBP	F16INLBP	F16INPBP	F16LABP
		PEX A avec BAO	F16MSLBAOBP	F16MSPBAOBP	F16INLBAOBP	F16INPBAOBP	F16LABAOBP
20 mm	20x1,9	PEX A avec BAO	F20MSLBAOBP	F20MSPBAOBP	F20INLBAOBP	F20INPBAOBP	F20LABAOBP

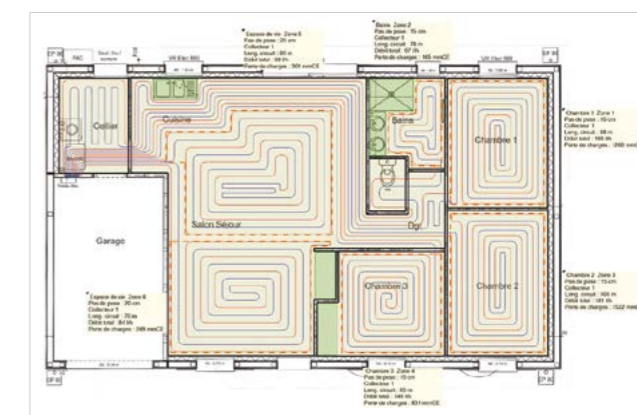
\* Nous consultez pour disponibilité

		Formules au m <sup>2</sup> Sans Isolant SANS Bande de Pourtour					
Ø Ext.	Dimensions du tube	Solution technique	Collecteur MS	Collecteur MS PLUS*	Collecteur Inox	Collecteur INOX PLUS*	Collecteur Laiton
12 mm	12x1,1	PEX A sans BAO	F12MSL	F12MSP	F12INL	F12INP	F12LA
		PEX A avec BAO	F12MSLBAO	F12MSPBAO	F12INLBAO	F12INPBAO	F12LABAO
16 mm	16x1,5	PEX A sans BAO	F16MSL	F16MSP	F16INL	F16INP	F16LA
		PEX A avec BAO	F16MSLBAO	F16MSPBAO	F16INLBAO	F16INPBAO	F16LABAO
20 mm	20x1,9	PEX A avec BAO	F20MSLBAO	F20MSPBAO	F20INLBAO	F20INPBAO	F20LABAO

\* Nous consultez pour disponibilité

### UN DOSSIER COMPLET INTÉGRANT

- Un rappel du DTU
- Un rappel des normes et prescriptions de mise en œuvre
- Les instructions de montage des tubes et collecteurs
- Un rapport de test d'épreuve sous pression



## COLLECTEUR MATÉRIAU DE SYNTHÈSE

Monobloc



### COLLECTEUR MS

Le collecteur en matériau de synthèse, entièrement équipé pour plancher chauffant et rafraîchissant, offre une haute résistance à la pression et au voilage, avec une dilatation minimale.

#### SOLUTION TOUTE ÉQUIPÉE !

##### Performances

Fluides acceptés	Eau, eau glycolée
Pourcentage maxi de glycol	50%
Température de travail (°C)	5-55
Température maxi (°C)	90°C (à 3 bar)
Pression de travail (bar)	0 à 6
Pression maxi (bar)	8

##### → Module Aller

Plage de débit réglable (L/min)	0 à 5
Couple maxi pour réglage débit (Nm)	1

##### ← Module Retour

Course de la pointe inox (mm)	3,5
-------------------------------	-----

#### Le collecteur est livré et équipé avec les accessoires suivants :

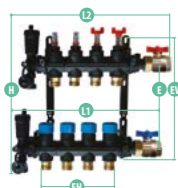
- Purgeurs automatiques, aller et retour
- Vannes de remplissage et de vidange, départ et retour
- Débitmètres réglables sur chaque circuit
- Thermomètres à cadran, départ et retour

#### Inclus également :

- Vannes d'isolement 1", aller et retour
- Support de fixation ajustable
- Clé de réglage pour débitmètres
- Eurocônes pour tube PER 13x16 (autres diamètres disponibles sur demande)
- Notice de mise en oeuvre
- Jeu d'étiquette pour identification des circuits

### DIMENSIONS

Photo**	Références	Désignations	H (mm)	L1 (mm)	L2 (mm)	P (mm)	E (mm)	Ev* (mm)	Eh* (mm)
	COLLMSCP16-2	Collecteur PCBT synthèse 2 c., vannes A/R, purg. auto, rac. 13x16		281	306				100
	COLLMSCP16-3	Collecteur PCBT synthèse 3 c., vannes A/R, purg. auto, rac. 13x16		331	356				150
	COLLMSCP16-4	Collecteur PCBT synthèse 4 c., vannes A/R, purg. auto, rac. 13x16		381	406				200
	COLLMSCP16-5	Collecteur PCBT synthèse 5 c., vannes A/R, purg. auto, rac. 13x16		431	456				250
	COLLMSCP16-6	Collecteur PCBT synthèse 6 c., vannes A/R, purg. auto, rac. 13x16		481	506				300
	COLLMSCP16-7	Collecteur PCBT synthèse 7 c., vannes A/R, purg. auto, rac. 13x16	325 à 402	531	556	90	200 à 250	269 à 319	350
	COLLMSCP16-8	Collecteur PCBT synthèse 8 c., vannes A/R, purg. auto, rac. 13x16		581	606				400
	COLLMSCP16-9	Collecteur PCBT synthèse 9 c., vannes A/R, purg. auto, rac. 13x16		631	656				450
	COLLMSCP16-10	Collecteur PCBT synthèse 10 c., vannes A/R, purg. auto, rac. 13x16		681	706				500
	COLLMSCP16-11	Collecteur PCBT synthèse 11 c., vannes A/R, purg. auto, rac. 13x16		731	756				550
	COLLMSCP16-12	Collecteur PCBT synthèse 12 c., vannes A/R, purg. auto, rac. 13x16		781	806				600

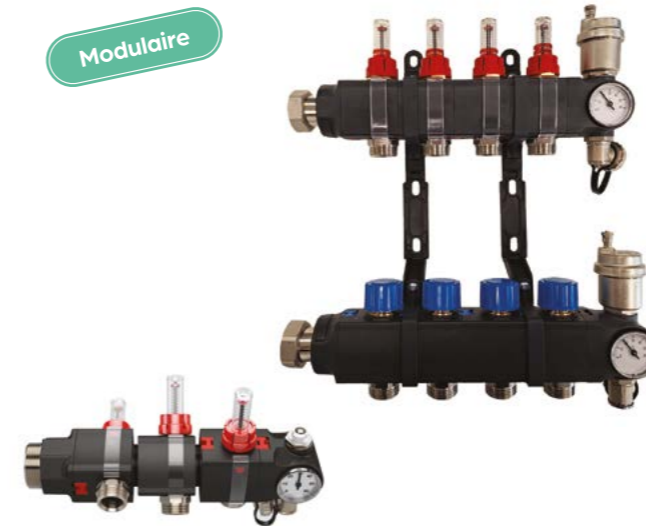


\*Données concernant uniquement les points de fixation

\*\*L2 : côte indiquée pour un montage avec décalage latéral des collecteurs. En cas de montage sans décalage latéral L2=L1

## COLLECTEUR MATÉRIAU DE SYNTHÈSE PLUS

Modulaire



### COLLECTEUR MS PLUS

Le collecteur modulaire en polyamide renforcé de fibres de verre, idéal pour le chauffage et le refroidissement, propose un assemblage simplifié : il suffit de visser et de verrouiller.

#### UN PRODUIT FACILITÉ !

##### Performances

Fluides acceptés	Eau, eau glycolée
Pourcentage maxi de glycol	30%
Température de travail (°C)	10-60
Température maxi (°C)	75°C
Pression de travail (bar)	0 à 6
Pression maxi (bar)	6

##### → Module Aller

Plage de débit réglable (L/min)	0 à 5
Couple maxi pour réglage débit (Nm)	NC

##### ← Module Retour

Course de la pointe inox (mm)	2,5
-------------------------------	-----

#### Le collecteur est livré et équipé avec les accessoires suivants :

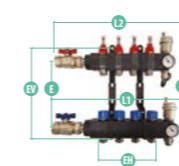
- Purgeurs automatiques, aller et retour
- Vannes d'arrêt manuelles
- Débitmètres réglables sur chaque circuit
- Thermomètres à cadran, aller et retour

#### Inclus également :

- Vannes d'isolement 1", aller et retour
- Support de fixation murale
- Eurocônes pour tube PER 13x16 (autres diamètres disponibles sur demande)
- Notice de mise en oeuvre
- Jeu d'étiquette pour identification des circuits

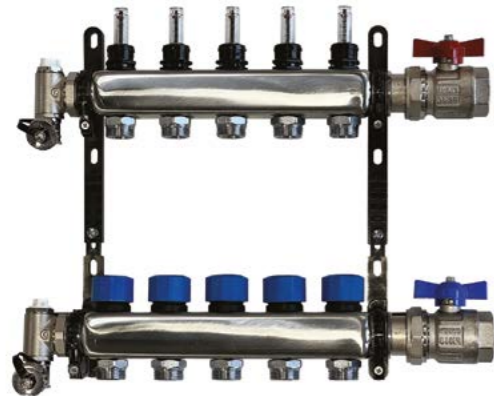
### DIMENSIONS

Photo**	Références	Désignations	H (mm)	L1 (mm)	L2 (mm)	P (mm)	E (mm)	Ev* (mm)	Eh* (mm)
	COLLMSMEN16-2	Collecteur PCBT synthèse DP 2 c., vannes A/R, purg. auto, rac. 13x16		291	336				100
	COLLMSMEN16-3	Collecteur PCBT synthèse DP 3 c., vannes A/R, purg. auto, rac. 13x16		341	386				150
	COLLMSMEN16-4	Collecteur PCBT synthèse DP 4 c., vannes A/R, purg. auto, rac. 13x16		391	436				200
	COLLMSMEN16-5	Collecteur PCBT synthèse DP 5 c., vannes A/R, purg. auto, rac. 13x16		441	486				250
	COLLMSMEN16-6	Collecteur PCBT synthèse DP 6 c., vannes A/R, purg. auto, rac. 13x16		491	536				300
	COLLMSMEN16-7	Collecteur PCBT synthèse DP 7 c., vannes A/R, purg. auto, rac. 13x16	367	541	586	98	210	315	350
	COLLMSMEN16-8	Collecteur PCBT synthèse DP 8 c., vannes A/R, purg. auto, rac. 13x16		591	636				400
	COLLMSMEN16-9	Collecteur PCBT synthèse DP 9 c., vannes A/R, purg. auto, rac. 13x16		641	686				450
	COLLMSMEN16-10	Collecteur PCBT synthèse DP 10 c., vannes A/R, purg. auto, rac. 13x16		691	736				500
	COLLMSMEN16-11	Collecteur PCBT synthèse DP 11 c., vannes A/R, purg. auto, rac. 13x16		741	786				550
	COLLMSMEN16-12	Collecteur PCBT synthèse DP 12 c., vannes A/R, purg. auto, rac. 13x16		791	836				600



\*Données concernant uniquement les points de fixation

\*\*L2 : côte indiquée pour un montage avec décalage latéral des collecteurs. En cas de montage sans décalage latéral L2=L1



COLLECTEUR INOX

Le collecteur en inox tout équipé pour plancher chauffant et rafraîchissant garantit une haute qualité d'usinage et une haute résistance à la pression.

SOLUTION TOUTE ÉQUIPÉE !

Performances	
Fluides acceptés	Eau, eau glycolée
Pourcentage maxi de glycol	50%
Température de travail (°C)	5-55
Température maxi (°C)	90°C (à 3 bar)
Pression de travail (bar)	0 à 6
Pression maxi (bar)	10
→ Module Aller	
Plage de débit réglable (L/min)	0 à 5
Couple maxi pour réglage débit (Nm)	1
← Module Retour	
Course de la pointe inox (mm)	3,5

Le collecteur est livré et équipé avec les accessoires suivants :

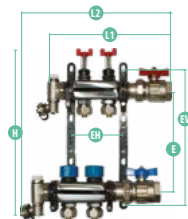
- Purgeurs manuels, aller et retour
- Vannes de remplissage et de vidange, aller et retour
- Débitmètres avec clé de réglage sur chaque circuit

Inclus également :

- Vannes d'isolement 1", aller et retour
- Thermomètres adhésifs, départ et retour
- Clé de réglage pour débitmètres
- Support de fixation ajustable
- Eurocônes pour tube PER 13x16 (autres diamètres disponibles sur demande)
- Notice de mise en oeuvre
- Jeu d'étiquette pour identification des circuits

DIMENSIONS

Photo**	Références	Désignations	H (mm)	L1 (mm)	L2 (mm)	P (mm)	E (mm)	Ev (mm)	Eh (mm)
	COLLINPB16-02	Collecteur PCBT inox 2 c., vannes A/R, purg. man., rac. 13x16		250	275				110
	COLLINPB16-03	Collecteur PCBT inox 3 c., vannes A/R, purg. man., rac. 13x16		300	325				160
	COLLINPB16-04	Collecteur PCBT inox 4 c., vannes A/R, purg. man., rac. 13x16		350	375				210
	COLLINPB16-05	Collecteur PCBT inox 5 c., vannes A/R, purg. man., rac. 13x16		400	425				260
	COLLINPB16-06	Collecteur PCBT inox 6 c., vannes A/R, purg. man., rac. 13x16		450	475				310
	COLLINPB16-07	Collecteur PCBT inox 7 c., vannes A/R, purg. man., rac. 13x16	340 à 390	500	525	98	200 à 250	269 à 319	360
	COLLINPB16-08	Collecteur PCBT inox 8 c., vannes A/R, purg. man., rac. 13x16		550	575				410
	COLLINPB16-09	Collecteur PCBT inox 9 c., vannes A/R, purg. man., rac. 13x16		600	625				460
	COLLINPB16-10	Collecteur PCBT inox 10 c., vannes A/R, purg. man., rac. 13x16		650	675				510
	COLLINPB16-11	Collecteur PCBT inox 11 c., vannes A/R, purg. man., rac. 13x16		700	725				560
	COLLINPB16-12	Collecteur PCBT inox 12 c., vannes A/R, purg. man., rac. 13x16		750	775				610



\*\*L2 : côte indiquée pour un montage avec décalage latéral des collecteurs. En cas de montage sans décalage latéral L2=L1



COLLECTEUR INOX PLUS

Un produit clé en main équipé d'équipements Premium : purgeurs automatiques intégrés pour un dégazage plus performant, débitmètres à mémoire de réglage pour plus de fiabilité, et thermomètres à cadran pour une meilleure lisibilité.

UN PRODUIT CLÉ EN MAIN !

Performances	
Fluides acceptés	Eau - eau glycolée
Pourcentage maxi de glycol	30%
Température de travail (°C)	5-80
Température maxi (°C)	80°C
Pression de travail (bar)	1,5
Pression maxi (bar)	6
→ Module Aller	
Plage de débit réglable (L/min)	0 à 4
Couple maxi pour réglage débit (Nm)	NC
← Module Retour	
Course de la pointe inox (mm)	4

Le collecteur est livré et équipé avec les accessoires suivants :

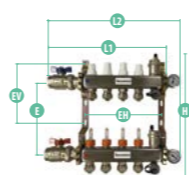
- Purgeurs automatiques, aller et retour
- Vannes de remplissage, aller et retour
- Thermomètres à cadran, aller et retour
- Débitmètres à mémoire de réglage

Inclus également :

- Vannes d'isolements, aller et retour
- Support de fixation métallique
- Clé de réglage pour débitmètres
- Eurocônes pour tube PER 13x16 (autres diamètres disponibles sur demande)
- Notice de mise en oeuvre

DIMENSIONS

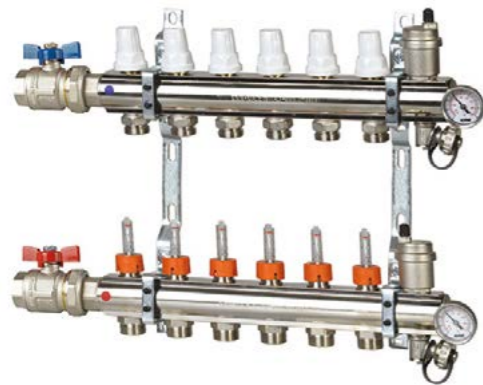
Photo**	Références	Désignations	H (mm)	L1 (mm)	L2 (mm)	P (mm)	E (mm)	Ev* (mm)	Eh* (mm)
	COLLINHI-02	Collecteur PCBT inox 2 c., vannes A/R, purgeurs auto, raccords 13x16		295	345				75
	COLLINHI-03	Collecteur PCBT inox 3 c., vannes A/R, purgeurs auto, raccords 13x16		345	395				125
	COLLINHI-04	Collecteur PCBT inox 4 c., vannes A/R, purgeurs auto, raccords 13x16		395	445				175
	COLLINHI-05	Collecteur PCBT inox 5 c., vannes A/R, purgeurs auto, raccords 13x16		445	495				225
	COLLINHI-06	Collecteur PCBT inox 6 c., vannes A/R, purgeurs auto, raccords 13x16		495	545				275
	COLLINHI-07	Collecteur PCBT inox 7 c., vannes A/R, purgeurs auto, raccords 13x16	365	545	595	80	207	195	325
	COLLINHI-08	Collecteur PCBT inox 8 c., vannes A/R, purgeurs auto, raccords 13x16		595	645				375
	COLLINHI-09	Collecteur PCBT inox 9 c., vannes A/R, purgeurs auto, raccords 13x16		645	695				425
	COLLINHI-10	Collecteur PCBT inox 10 c., vannes A/R, purgeurs auto, raccords 13x16		695	745				475
	COLLINHI-11	Collecteur PCBT inox 11 c., vannes A/R, purgeurs auto, raccords 13x16		745	795				525
	COLLINHI-12	Collecteur PCBT inox 12 c., vannes A/R, purgeurs auto, raccords 13x16		795	845				575



\*Données concernant uniquement les points de fixation

\*\*L2 : côte indiquée pour un montage avec décalage latéral des collecteurs. En cas de montage sans décalage latéral L2=L1

\* Filetage de la tête thermostatizable M24x1.5



COLLECTEUR LAITON

Le collecteur en laiton chromé tout équipé pour plancher chauffant, offre une haute résistance aux courants électrolytiques.

SOLUTION TOUTE ÉQUIPÉE !

Performances

Fluides acceptés	Eau, eau glycolée
Pourcentage maxi de glycol	30%
Température de travail (°C)	5-80
Température maxi (°C)	80°C
Pression de travail (bar)	1,5
Pression maxi (bar)	6

→ Module Aller

Plage de débit réglable (L/min)	0 à 4
Couple maxi pour réglage débit (Nm)	NC

← Module Retour

Course de la pointe inox (mm)	4
-------------------------------	---

\* Filetage de la tête thermostisable M24x1.5

Le collecteur est livré et équipé avec les accessoires suivants :

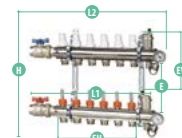
- Vannes d'isolement 1", aller et retour
- Purgeurs automatiques, aller et retour
- Vannes de remplissage et de vidange, départ et retour
- Débitmètres à mémoire de réglage sur chaque circuit
- Thermomètres à cadran, aller et retour
- Support de fixation métallique

Inclus également :

- Clé de réglage pour débitmètres
- Eurocônes pour tube PER 13x16 (autres diamètres disponibles sur demande)
- Notice de mise en oeuvre

DIMENSIONS

Photo**	Références	Désignations	H (mm)	L1 (mm)	L2 (mm)	P (mm)	E (mm)	Ev* (mm)	Eh* (mm)
	COLLBRASS16-02	Collecteur PCBT laiton 2 c., vannes A/R, purg. auto, rac. 13x16		295	345				75
	COLLBRASS16-03	Collecteur PCBT laiton 3 c., vannes A/R, purg. auto, rac. 13x16		345	395				125
	COLLBRASS16-04	Collecteur PCBT laiton 4 c., vannes A/R, purg. auto, rac. 13x16		395	445				175
	COLLBRASS16-05	Collecteur PCBT laiton 5 c., vannes A/R, purg. auto, rac. 13x16		445	495				225
	COLLBRASS16-06	Collecteur PCBT laiton 6 c., vannes A/R, purg. auto, rac. 13x16		495	545				275
	COLLBRASS16-07	Collecteur PCBT laiton 7 c., vannes A/R, purg. auto, rac. 13x16	365	545	595	80	207	195	325
	COLLBRASS16-08	Collecteur PCBT laiton 8 c., vannes A/R, purg. auto, rac. 13x16		595	645				375
	COLLBRASS16-09	Collecteur PCBT laiton 9 c., vannes A/R, purg. auto, rac. 13x16		645	695				425
	COLLBRASS16-10	Collecteur PCBT laiton 10 c., vannes A/R, purg. auto, rac. 13x16		695	745				475
	COLLBRASS16-11	Collecteur PCBT laiton 11 c., vannes A/R, purg. auto, rac. 13x16		745	795				525
	COLLBRASS16-12	Collecteur PCBT laiton 12 c., vannes A/R, purg. auto, rac. 13x16		795	845				575



\*Données concernant uniquement les points de fixation

\*\*L2 : côte indiquée pour un montage avec décalage latéral des collecteurs. En cas de montage sans décalage latéral L2=L1

TABLEAU COMPARATIF

	Collecteur Inox	Collecteur Matériau de Synthèse	Collecteur Laiton		
Références	COLLINPB16	COLLINHI	COLLMSCP16	COLLSMEN16	COLLBRASS16

Caractéristiques générales

Matériaux	Inox	Inox	Matériau de synthèse	Matériau de synthèse	Laiton
Nb de départs	2 à 12 départs	2 à 12 départs	2 à 12 départs	2 à 12 départs	2 à 12 départs
Rafraîchissement	-	-	Conseillé	Conseillé	-
Purgeurs	manuels	automatiques	automatiques	automatiques	automatiques
Vanne de remplissage et de vidange	✓	✓	✓	✓	✓
Débitmètres	réglables sur chaque circuit	réglables sur chaque circuit	réglables sur chaque circuit	réglables sur chaque circuit	réglables sur chaque circuit
Thermomètres	adhésifs	à cadran	à cadran	à cadran	à cadran
Clé de réglage	✓	✓	✓	✓	✓
Vannes d'isolement	1"	1"	1"	1"	1"
Support de fixation	ajustable	fixe	ajustable	fixe	fixe
Eurocônes pour tube PER 13x16	✓	✓	✓	✓	✓

Performances

Fluides acceptés	Eau, eau glycolée	Eau, eau glycolée	Eau, eau glycolée	Eau, eau glycolée	Eau, eau glycolée
Pourcentage maxi de glycol	50%	30%	50%	30%	30%
Température de travail (°C)	5-55	5-80	5-55	10-60	5-80
Température maxi (°C)	90°C (à 3 bar)	80°C	90°C (à 3 bar)	75°C	80°C
Pression de travail (bar)	0 à 6	1,5	0 à 6	0 à 6	1,5
Pression maxi (bar)	10	6	8	6	6

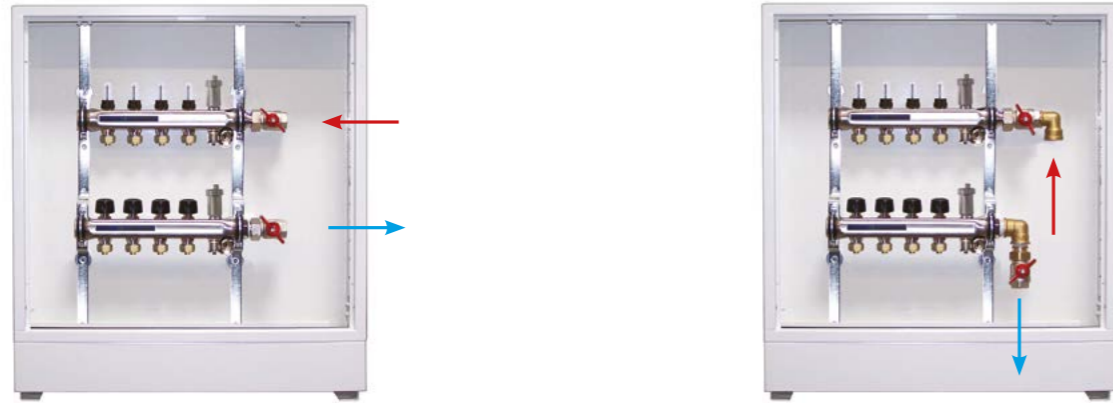
→ Module Aller

Plage de débit réglable (L/min)	0 à 5	0 à 4	0 à 5	0 à 5	0 à 4
Couple maxi pour réglage débit (Nm)	1	NC	1	NC	NC

← Module Retour

Course de la pointe inox (mm)	3,5	4	3,5	2,5	4
-------------------------------	-----	---	-----	-----	---

COFFRETS ENCASTRÉS OU APPARENTS



Alimentation horizontale (coffrets encastrés ou apparents)

Alimentation verticale (coffrets encastrés ou apparents)



Coffret + collecteurs en matériau de synthèse



Coffret + collecteurs en acier inoxydable

COFFRETS APPARENTS (profondeur 140mm)

Photo	Cote hors tout largeur x hauteur x profondeur	Boîtier largeur x hauteur	Porte largeur x hauteur	Cote interne largeur x hauteur	Pour collecteurs	Références
	410 x 700-845 x 140 mm	410 x 700 mm	341 x 560 mm	370 x 600 mm	2 - 3 départs	31300130
	510 x 700-845 x 140 mm	510 x 700 mm	441 x 560 mm	470 x 600 mm	4 - 5 départs	31300131
	610 x 700-845 x 140 mm	610 x 700 mm	541 x 560 mm	570 x 600 mm	6 - 7 départs	31300132
	760 x 700-845 x 140 mm	760 x 700 mm	691 x 560 mm	720 x 600 mm	8 - 10 départs	31300133
	910 x 700-845 x 140 mm	910 x 700 mm	841 x 560 mm	870 x 600 mm	11 - 12 départs	31300134

COFFRETS ENCASTRÉS (Profondeur 80 mm - Réglable 80/125 mm)

Photo	Cote hors tout largeur x hauteur	Coffret largeur x hauteur	Cadre largeur x hauteur	Porte largeur x hauteur	Pour collecteurs	Références
	320 x 740-855 mm	320 x 670 mm	350 x 660 mm	301 x 560 mm	2 départs	31200350
	410 x 740-855 mm	410 x 670 mm	440 x 660 mm	391 x 560 mm	2 - 3 départs	31200351
	510 x 740-855 mm	510 x 670 mm	540 x 660 mm	491 x 560 mm	4 - 5 départs	31200352
	610 x 740-855 mm	610 x 670 mm	640 x 660 mm	591 x 560 mm	6 - 7 départs	31200353
	760 x 740-855 mm	760 x 670 mm	790 x 660 mm	741 x 560 mm	8 - 10 départs	31200354
	910 x 740-855 mm	910 x 670 mm	940 x 660 mm	891 x 560 mm	11 - 12 départs	31200355

AVANTAGES ET COMPARATIFS

	TUBES PEX-A	TUBES PEX-B	TUBES PEX-C
<b>Tableau Comparatif des Tubes PER PEX</b>			
Réticulation	«Engel» ou Péroxyde	Silane	Irradiation
Degré de réticulation	85% - 89%	65% - 70%	65% - 70%
Réticulation sur gros diamètre	✓	✓	
Dilatation à froid	✓		
Effet mémoire	✓		
Résistance accrue à la propagation des fissures	✓		
Allongement à la rupture	300% - 400%	< 100%	< 100%
Raccords intégraux	✓		
Possibilité d'ajouter une barrière antioxygène	✓	✓	✓

DIMENSIONS DES TUBES

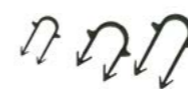
Ø Ext. en mm	Dimensions en mm	Solution technique	Couronnes	Références	
12 mm	12x1,1	PEX-A	Sans BAO	240m	A2401012
			Avec BAO	240m	A240BAO1012
16 mm	16x1,5	PEX-A	Sans BAO	80m	A801316
				120m	A1201316
				200m	A2001316
				240m	A2401316
				400m	A4001316
				600m	A6001316
				720m	A7201316
			Avec BAO	80m	A80BAO1316
				120m	A120BAO1316
				200m	A200BAO1316
				240m	A240BAO1316
				400m	A400BAO1316
				600m	A600BAO1316
				720m	A720BAO1316
20 mm	20x1,9	PEX-A	Sans BAO	120m	A1201620
				240m	A2401620
			Avec BAO	120m	A120BAO1620
				200m	A200BAO1620

Barrière Anti Oxygène

La barrière anti-oxygène se compose d'une couche d'EVOH (Copolymère éthylène alcool vinylique) qui empêche l'oxygène de s'infiltrer. Elle évite la formation de boue dans les installations qui provoque l'arrêt ou la réduction de la circulation du fluide dans les tubes. En plus d'augmenter la longévité des tubes, la BAO les rend également plus flexibles, ce qui facilite leur installation notamment pour la pose de plancher chauffant.

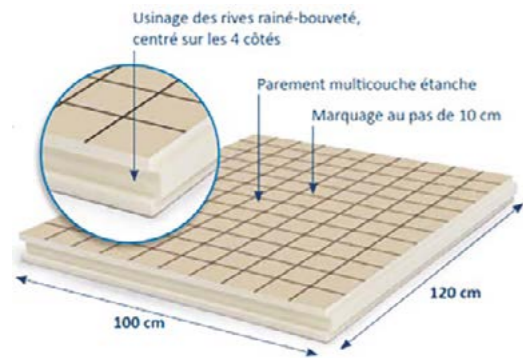
Agrafeuse pour agrafes 30 à 60 mm

- Réf. AGRAFEUSE-A01
- Chargeur grande capacité
- Stabilité, béquille intégrée
- Très maniable



Dérouleur de tube

- Réf. DEROULEUR-H et DEROULEUR-HW
- L'installation du chauffage par le sol peut être effectuée par une seule personne
- La couronne s'adapte simplement sur le dérouleur, jusqu'à des longueurs de 800 m
- Le tuyau placé sur le dérouleur ne risque, ni de s'abîmer, ni de s'emmêler
- Pieds réglables en fonction de la taille nécessaire



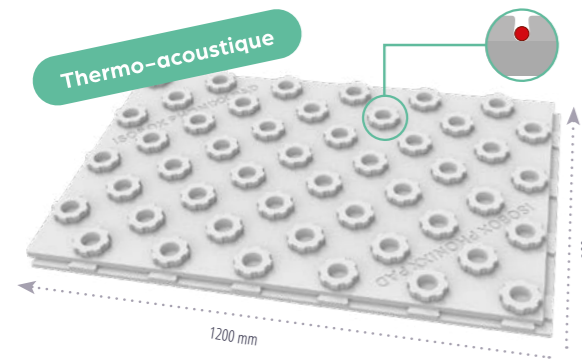
PLAQUES ISOLANTES PLANES EN PU

La plaque isolante est utilisée en neuf et en rénovation pour l'isolation des sols et des planchers. Elle est préconisée sous dalle béton, sous chape flottante, pour la réalisation de planchers chauffants et rafraîchissants.

- Plaques isolantes en mousse de polyuréthane rigide (PU), de type PUR, expansées avec un gaz sans HFC, HCFC ni CFC
- Facile à manipuler : légèreté, format adapté, découpe rapide
- Idéal pour plancher chauffant et rafraîchissant
- Repères de découpe : quadrillage 10x10 cm
- Classement Sc1 a1 Ch
- Marquage CE réglementaire conforme à la norme NF EN 13165

CARACTÉRISTIQUES TECHNIQUES

- Masse volumique du polyuréthane : 32 kg/m<sup>3</sup>
- Plaques revêtues sur les deux faces avec un complexe multicouche étanche (200 g/m<sup>2</sup> env.)
- Contrainte de compression pour un écrasement à 10% : ≥ 150 kPa
- Écart d'équerrage sur longueur et largeur : ≤ 0,5 mm/m, écart de planéité sur grande longueur : ≤ 0,5 mm
- Incurvation sous l'effet d'un gradient thermique (80°C/23°C) : ≤ 1,5 mm
- Résistance critique à la compression Rcs = 130 kPa, déformation conventionnelle ds = 1,35 %
- Module d'élasticité de service en compression, pour application sous dallage Es = 0,6 Rcs/ds = 5,2 MPa
- Parement réflecteur quadrillé sur face supérieure au pas de 10 cm pour faciliter la découpe et permettre la mise en place aisée des éléments de planchers chauffants
- Usinage « rainuré-bouveté » symétrique dans l'épaisseur sur les 4 côtés (sauf ép. 20 mm à bords droits)
- Dimensions des plaques hors tout : 1200 mm x 1000 mm, Surface utile : 1190 mm x 990 mm



PLAQUES ISOLANTES À PLOTS PSE

Dalle en polystyrène expansé thermo-acoustique adaptée aux systèmes de planchers chauffants avec tuyaux Ø 12 à 16 mm.

- Isolation acoustique et thermique de planchers chauffants basse température en neuf et en rénovation
- Dalle particulièrement adaptée à l'isolation en logements collectifs et bâtiments tertiaires
- Amélioration de l'isolation au bruit de choc ΔL 21 dB
- Charge d'exploitation admissible : 500 kg/m<sup>2</sup>
- Résistance mécanique renforcée par une technologie de finition exclusive
- Accroche renforcée et étanchéité assurée par queue d'aronde
- Plots larges et résistants : maintien parfait du tube
- Monomatériau 100% recyclable

CARACTÉRISTIQUES TECHNIQUES

- Format 1200 x 800 mm
- Conductivité thermique déclarée 34 mW/(m.K)
- Classe de Compressibilité selon la norme NF DTU 52.10 : SC1a2ACH

Plaques isolantes planes en PU	
Références	Désignations
THANEBOX25_100	Plaque plane d'isolation en polyuréthane THANEBOX épaisseur 25 mm, R=1.00 m <sup>2</sup> .K/W (108 m <sup>2</sup> /palette), le m <sup>2</sup>
THANEBOX30_130	Plaque plane d'isolation en polyuréthane THANEBOX épaisseur 30 mm, R=1.30 m <sup>2</sup> .K/W (86.4 m <sup>2</sup> /palette), le m <sup>2</sup>
THANEBOX40_185	Plaque plane d'isolation en polyuréthane THANEBOX épaisseur 40 mm, R=1.85 m <sup>2</sup> .K/W (72 m <sup>2</sup> /palette), le m <sup>2</sup>
THANEBOX48_220	Plaque plane d'isolation en polyuréthane THANEBOX épaisseur 48 mm, R=2.20 m <sup>2</sup> .K/W (57.6 m <sup>2</sup> /palette), le m <sup>2</sup>
THANEBOX52_240	Plaque plane d'isolation en polyuréthane THANEBOX épaisseur 52 mm, R=2.40 m <sup>2</sup> .K/W (50.4 m <sup>2</sup> /palette), le m <sup>2</sup>
THANEBOX56_260	Plaque plane d'isolation en polyuréthane THANEBOX épaisseur 56 mm, R=2.60 m <sup>2</sup> .K/W (50.4 m <sup>2</sup> /palette), le m <sup>2</sup>
THANEBOX68_315	Plaque plane d'isolation en polyuréthane THANEBOX épaisseur 68 mm, R=3.15 m <sup>2</sup> .K/W (36 m <sup>2</sup> /palette), le m <sup>2</sup>
THANEBOX80_370	Plaque plane d'isolation en polyuréthane THANEBOX épaisseur 80 mm, R=3.70 m <sup>2</sup> .K/W (36 m <sup>2</sup> /palette), le m <sup>2</sup>
THANEBOX87_400	Plaque plane d'isolation en polyuréthane THANEBOX épaisseur 87 mm, R=4.00 m <sup>2</sup> .K/W (28.8 m <sup>2</sup> /palette), le m <sup>2</sup>
THANEBOX100_465	Plaque plane d'isolation en polyuréthane THANEBOX épaisseur 100 mm, R=4.65 m <sup>2</sup> .K/W (28.8 m <sup>2</sup> /palette), le m <sup>2</sup>
THANEBOX120_555	Plaque plane d'isolation en polyuréthane THANEBOX épaisseur 120 mm, R=5.55 m <sup>2</sup> .K/W (21.6 m <sup>2</sup> /palette), le m <sup>2</sup>

Plaques isolantes à plots en PSE	
Références	Désignations
PHONIXPAD046-075	Plaque à plots d'isolation en polystyrène expansé PHONIX épaisseur 46 mm, R=0.75 m <sup>2</sup> .K/W (61.44 m <sup>2</sup> /palette), le m <sup>2</sup>
PHONIXPAD062-125	Plaque à plots d'isolation en polystyrène expansé PHONIX épaisseur 62 mm, R=1.25 m <sup>2</sup> .K/W (42.24 m <sup>2</sup> /palette), le m <sup>2</sup>
PHONIXPAD077-170	Plaque à plots d'isolation en polystyrène expansé PHONIX épaisseur 77 mm, R=1.70 m <sup>2</sup> .K/W (30.72 m <sup>2</sup> /palette), le m <sup>2</sup>
PHONIXPAD091-210	Plaque à plots d'isolation en polystyrène expansé PHONIX épaisseur 91 mm, R=2.10 m <sup>2</sup> .K/W (26.88 m <sup>2</sup> /palette), le m <sup>2</sup>
PHONIXPAD101-240	Plaque à plots d'isolation en polystyrène expansé PHONIX épaisseur 101 mm, R=2.40 m <sup>2</sup> .K/W (23.04 m <sup>2</sup> /palette), le m <sup>2</sup>
PHONIXPAD122-300	Plaque à plots d'isolation en polystyrène expansé PHONIX épaisseur 122 mm, R=3.00 m <sup>2</sup> .K/W (19.20 m <sup>2</sup> /palette), le m <sup>2</sup>

ACCESSOIRES ET LIAISONS<sup>(1)</sup>

Photos	Références	Désignations
<b>Bande isolation périphérique</b>		
	BANDEPOURTOUR150	Bande d'isolation périphérique 150 x 8 mm nue - rouleau 50 ml
	BANDEPOURTOUR150B	Bande d'isolation périphérique 150 x 8 mm avec bavette - rouleau 50 ml
	BANDEPOURTOUR180	Bande d'isolation périphérique 180 x 8 mm nue - rouleau 50 ml
	BANDEPOURTOUR180B	Bande d'isolation périphérique 180 x 8 mm avec bavette - rouleau 50 ml

Accessoires de pose		
	AGRAF30	Agrafes 30 mm - boîte de 300
	AGRAF40	Agrafes 40 mm - boîte de 300
	AGRAF40_1000	Agrafes 40 mm - boîte de 1000
	AGRAF60	Agrafes 60 mm - boîte de 300
	AGRAFEUSE-A01	Agrafeuse pour plancher chauffant (agrafes 40-60 mm)
	DEROULEUR-H	Dérouleur pour tube PER (capacité maxi 800 ml D13x16)
	DEROULEUR-HW	Dérouleur pour tube PER (maxi 800 ml D13x16) avec anneau de guidage
	COUDEPER16	Coude de maintien 90° pour PER 13x16 maxi - boîte de 25
	COUDEPER20	Coude de maintien 90° pour PER 13x20 maxi - boîte de 25
	001350	Rail support à coller ou à visser avec adhésif pour tube 13x16 - 100m
	001352	Rail support à coller ou à visser avec adhésif pour tube 13x16 - 50m
	ENMINITES	Plaque à plots thermoformée MINI TFS - ep. 13 mm pour tube Ø10-12

Tubes d'alimentation		
Diamètre 16/20		A501620PGB Tube PEX A pré-gainé 16x20 - Couronne 50 ML - Bleu
		A501620PGR Tube PEX A pré-gainé 16x20 - Couronne 50 ML - Rouge
		A501620PGB Tube PEX A pré-gainé isolé 16x20 - Couronne 50 ML - Bleu
		A501620PGIR Tube PEX A pré-gainé isolé 16x20 - Couronne 50 ML - Rouge
Diamètre 20/25		A1002025 Tube PEX A sans BAO 20x25 - Couronne 100 ML
		A502025PGB Tube PEX A pré-gainé 20x25 - Couronne 50 ML - Bleu
		A502025PGR Tube PEX A pré-gainé 20x25 - Couronne 50 ML - Rouge
		A502025PGB Tube PEX A pré-gainé isolé 20x25 - Couronne 50 ML - Bleu
		A502025PGIR Tube PEX A pré-gainé isolé 20x25 - Couronne 50 ML - Rouge

Tubes multicouche		
	MC2026C50	Tube multicouche PERT A PERT 20x26 - couronne 50 ml
	MC2026C50I	Tube multicouche PERT-A 20x26 isolé 10 mm - couronne 50 ml
	MC2632C50	Tube multicouche PERT A PERT 26x32 - couronne 50 ml
	MC2632C50I	Tube multicouche PERT-A 26x32 isolé 10 mm - couronne 50 ml

Accessoires pour collecteurs		
	RACPER20/25	Raccord d'alimentation collecteur 20/25 (Lot de 2 pièces)
	000333	Bouchon obturateur collecteur avec adaptateur eurocone 3/4
	SECUPCBT	Aquastat sécurité plancher chauffant
	000592	Cartouche thermostatique pour PCBT réversible

(1) Selon disponibilité.

# RÉGULATION PIÈCE PAR PIÈCE



## Solution Lite

Boîtier de connexion 6 zones  
6 Thermostats / 12 moteurs  
Ref : TEC-Z-100-F06

Thermostat d'ambiance chauffage  
Réf : TEC-TA-100-F

3 x 1,5<sup>2</sup>

2 x 0,75<sup>2</sup>

Moteur Thermique 230 V  
Moteur : MOT230 et bague : ADAPMOT

## Solution Plus (filaire)

Boîtier de connexion 6 zones  
6 Thermostats / 12 moteurs  
Ref : TEC-Z-201-F06

Thermostat d'ambiance chauffage/rafraîchissement  
Réf : TEC-TA-201-F

4 x 1,5<sup>2</sup>

2 x 0,75<sup>2</sup>

Moteur Thermique 230 V  
Moteur : MOT230 et bague : ADAPMOT

## Solution Plus (radio)

Boîtier de connexion 6 zones  
6 Thermostats / 12 moteurs  
Ref : TEC-Z-201-R08

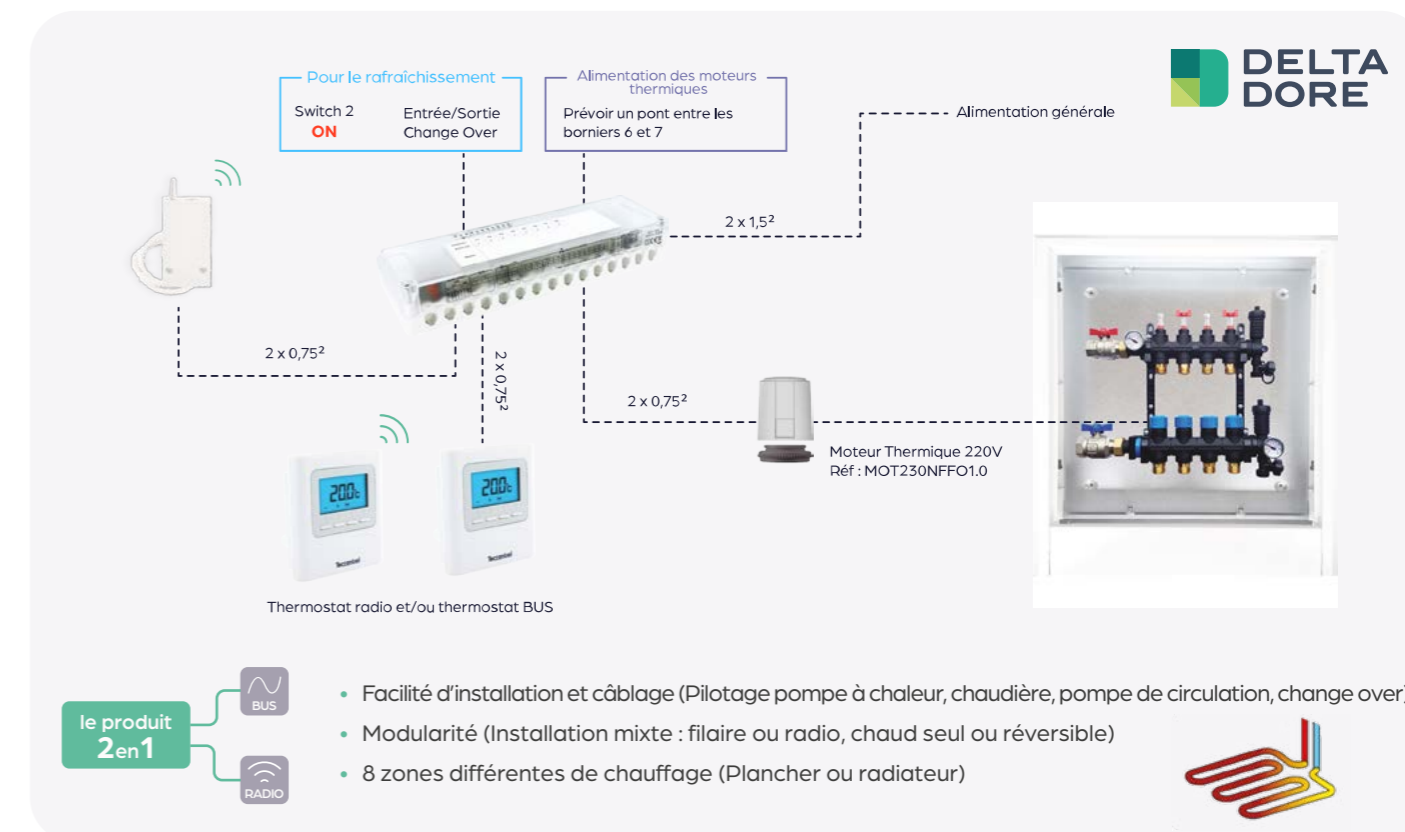
Thermostat d'ambiance chauffage/rafraîchissement  
Réf : TEC-TA-201-R

2 x 0,75<sup>2</sup>

Moteur Thermique 230 V  
Moteur : MOT230 et bague : ADAPMOT



# RÉGULATION CHAUFFAGE ET RAFRAÎCHISSEMENT RADIO ET/OU FILAIRE



## Avantage

Transformez le boîtier technique BUS en radio en câblant simplement le récepteur !



## Thermostat d'ambiance

Fonctions :

- Consigne par pièce
- Température ambiante
- Retour d'informations système : Heat/Cool, ouverture des vannes, défauts...

Photos	Désignations	Références
	Thermostat d'ambiance analogique 230V - chauffage - communication filaire	TEC-TA-100-F
	Boîtier de connexion 230/24V - chauffage - communication filaire - 6 zones	TEC-Z-100-F06
	Thermostat d'ambiance digital 230V - chauffage/rafraîchissement - communication filaire	TEC-TA-201-F
	Boîtier de connexion 230V - chauffage/rafraîchissement - communication filaire - 6 zones	TEC-Z-201-F06
	Thermostat d'ambiance digital - chauffage/rafraîchissement - communication radio - à piles	TEC-TA-201-R
	Boîtier de connexion 230V 868 Mhz - chauffage/rafraîchissement - communication radio 868 - 8 zones	TEC-Z-201-R08
	Moteur électrothermique 230V normalement fermé - fonction first open - avec câble 1,0 m	MOT230NFFO1.0
	Adaptateur VA80 pour moteur électrothermique pour collecteur COLLMSCPB et COLLINPB	ADAPMOTVA80
	Adaptateur VA17 pour moteur électrothermique pour collecteur COLLBRASS	ADAPMOTVA17

Photos	Désignations	Références
	Thermostat d'ambiance digital chauffage/rafraîchissement - bus - 230V	TEC-TA-200-BUS
	Thermostat d'ambiance digital chauffage/rafraîchissement - radio - à piles	TEC-TA-200-R
	Boîtier de connexion chauff/raf 8 thermostats max. et 8 moteurs max	TEC-Z-BT
	Antenne Radio - Portée 100-300 m en champ libre	Inclus dans le Kit TEC-Z-BT
	Moteur électrothermique 230V normalement fermé - fonction first open - avec câble 1,0 m	MOT230NFFO1.0
	Adaptateur VA80 pour moteur électrothermique pour collecteur COLLMSCPB et COLLINPB	ADAPMOTVA80
	Adaptateur VA17 pour moteur électrothermique pour collecteur COLLBRASS	ADAPMOTVA17
	Box Deltadore TYDOM HOME	DED-TYDOM-HOME



## RÉGULATION PIÈCE PAR PIÈCE

### RÉGULATION PLANCHER CHAUFFANT

Le pack RadiantT365 assure une régulation de la température indépendante par zone pour des solutions de plancher chauffant ou rafraîchissant.



#### PACK RADIANT365

Références	Descriptions
Plénum motorisé Easyzone avec régulation Innobus Pro6 intégrée et passerelle ventilo-convecteur	
AIRAZRA6PBLCBVALC2	Pack AIRZONE RadiantT365 - 2 zones - Platine centrale, contrôleur de moteurs électrothermiques, 1 thermostat Bluezéro blanc - filaire, 1 thermostat Lite blanc - filaire, câble bus.
AIRAZRA6PBLCBVALC3	Pack AIRZONE RadiantT365 - 3 zones - Platine centrale, contrôleur de moteurs électrothermiques, 1 thermostat Bluezéro blanc - filaire, 2 thermostats Lite blancs - filaires, câble bus.
AIRAZRA6PBLCBVALC4	Pack AIRZONE RadiantT365 - 4 zones - Platine centrale, contrôleur de moteurs électrothermiques, 1 thermostat Bluezéro blanc - filaire, 3 thermostats Lite blancs - filaires, câble bus.
AIRAZRA6PBLCBVALC5	Pack AIRZONE RadiantT365 - 5 zones - Platine centrale, contrôleur de moteurs électrothermiques, 1 thermostat Bluezéro blanc - filaire, 4 thermostats Lite blancs - filaires, câble bus.
AIRAZRA6PBLCBVALC6	Pack AIRZONE RadiantT365 - 6 zones - Platine centrale, contrôleur de moteurs électrothermiques, 1 thermostat Bluezéro blanc - filaire, 5 thermostats Lite blancs - filaires, câble bus.
AIRAZRA6PBLCBVALC7	Pack AIRZONE RadiantT365 - 7 zones - Platine centrale, contrôleur de moteurs électrothermiques, 1 thermostat Bluezéro blanc - filaire, 6 thermostats Lite blancs - filaires, câble bus.
AIRAZRA6PBLCBVALC8	Pack AIRZONE RadiantT365 - 8 zones - Platine centrale, contrôleur de moteurs électrothermiques, 1 thermostat Bluezéro blanc - filaire, 7 thermostats Lite blancs - filaires, câble bus.
AIRAZRA6PBLRBVALC2	Pack AIRZONE RadiantT365 - 2 zones - Platine centrale, contrôleur de moteurs électrothermiques, 1 thermostat Bluezéro blanc - filaire, 1 thermostat Lite blanc - radio, câble bus.
AIRAZRA6PBLRBVALC3	Pack AIRZONE RadiantT365 - 3 zones - Platine centrale, contrôleur de moteurs électrothermiques, 1 thermostat Bluezéro blanc - filaire, 2 thermostats Lite blancs - radio, câble bus.
AIRAZRA6PBLRBVALC4	Pack AIRZONE RadiantT365 - 4 zones - Platine centrale, contrôleur de moteurs électrothermiques, 1 thermostat Bluezéro blanc - filaire, 3 thermostats Lite blancs - radio, câble bus.
AIRAZRA6PBLRBVALC5	Pack AIRZONE RadiantT365 - 5 zones - Platine centrale, contrôleur de moteurs électrothermiques, 1 thermostat Bluezéro blanc - filaire, 4 thermostats Lite blancs - radio, câble bus.
AIRAZRA6PBLRBVALC6	Pack AIRZONE RadiantT365 - 6 zones - Platine centrale, contrôleur de moteurs électrothermiques, 1 thermostat Bluezéro blanc - filaire, 5 thermostats Lite blancs - radio, câble bus.
AIRAZRA6PBLRBVALC7	Pack AIRZONE RadiantT365 - 7 zones - Platine centrale, contrôleur de moteurs électrothermiques, 1 thermostat Bluezéro blanc - filaire, 6 thermostats Lite blancs - radio, câble bus.
AIRAZRA6PBLRBVALC8	Pack AIRZONE RadiantT365 - 8 zones - Platine centrale, contrôleur de moteurs électrothermiques, 1 thermostat Bluezéro blanc - filaire, 7 thermostats Lite blancs - radio, câble bus.
AIRAZ6WSPHUB	Webserver AIRZONE HUB Cloud - Ethernet / Wi-Fi

#### COMPOSANTS DE RECHANGE POUR SYSTÈME RADIANT365

Références	Désignations
AIRAZRA6GRADIANT	Platine centrale système AIRZONE RadiantT365 - 8 zones
AIRAZRA6CM1VALC	Module de contrôle de moteurs électrothermiques - système AIRZONE RadiantT365 - 8 zones
AIRAZRA6BLUEZEROCB	Thermostat AIRZONE RadiantT365 Blueface Zéro blanc - filaire
AIRAZRA6LITERB	Thermostat AIRZONE RadiantT365 Lite blanc - radio
AIRAZRA6LITECB	Thermostat AIRZONE RadiantT365 Lite blanc - filaire

### MOTEUR THERMIQUE STANDARD 230V



Le moteur thermique 230 V Standard assure l'ouverture et la fermeture des circuits de plancher chauffant / rafraîchissant. Il permet un contrôle de la température ambiante, économe en énergie, pour les systèmes de régulation pièce par pièce.

Tension d'alimentation	230 V AC, +10%...-10%, 50/60 Hz
Consommation de courant	1 W
Degré et classe de protection	IP 54/ II
Course	4 mm
Force de fermeture	100 N
Câble d'alimentation	2 x 0,75 mm <sup>2</sup>
Longueur de câble	1000 mm
Couleur du boîtier	gris clair
Dimension (mm) H/L/l	52,2 / 44,3 / 48,4
Hauteur d'installation	57,3 mm
Adaptateur	VA80 (Accessoire)

Bague d'adaptation **ADAPMOTVA80** ou **ADAPMOTVA17** à commander séparément en plus du moteur.

## NOTRE OFFRE COMPLÈTE

### COFFRETS + COLLECTEURS PRÉ-MONTÉS AVEC RÉGULATION

#### COFFRETS + TEC-Z (collecteur MS)

Offre comprenant :

- 1 Coffret apparent
- 1 Collecteur matériau de synthèse
- 3 Thermostats
- 3 Moteurs thermiques
- 1 Boîtier de connexion chaud/froid



Solution BUS	
Références	Nb départs
COFAMS3B	3
COFAMS4B	4
COFAMS5B	5
COFAMS6B	6
COFAMS7B	7

Solution Radio	
Références	Nb départs
COFAMS3BRF	3
COFAMS4BRF	4
COFAMS5BRF	5
COFAMS6BRF	6
COFAMS7BRF	7

Solution Filaire	
Références	Nb départs
COFAMS3BAZ	3
COFAMS4BAZ	4
COFAMS5BAZ	5
COFAMS6BAZ	6
COFAMS7BAZ	7

#### COFFRETS + TEC-Z (collecteur INOX)

Offre comprenant :

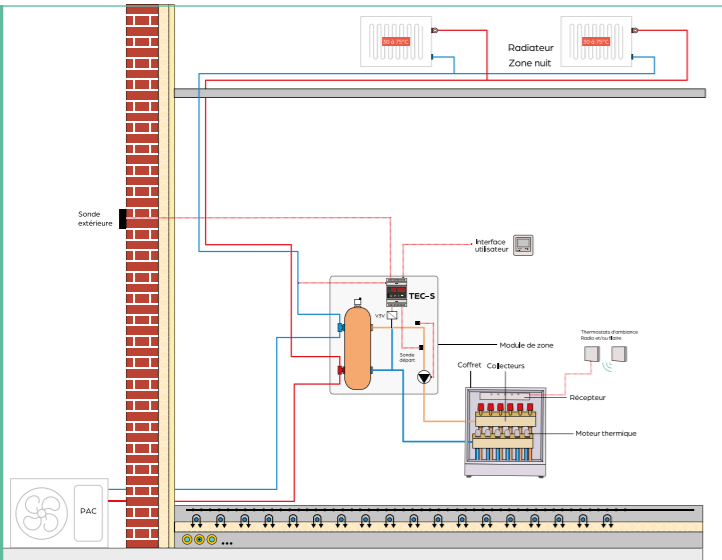
- 1 Coffret apparent
- 1 Collecteur inox
- 3 Thermostats
- 3 Moteurs thermiques
- 1 Boîtier de connexion chaud/froid



Solution BUS	
Références	Nb départs
COFAINEC03B	3
COFAINEC04B	4
COFAINEC05B	5
COFAINEC06B	6
COFAINEC07B	7

Solution Radio	
Références	Nb départs
COFAINEC03BRF	3
COFAINEC04BRF	4
COFAINEC05BRF	5
COFAINEC06BRF	6
COFAINEC07BRF	7

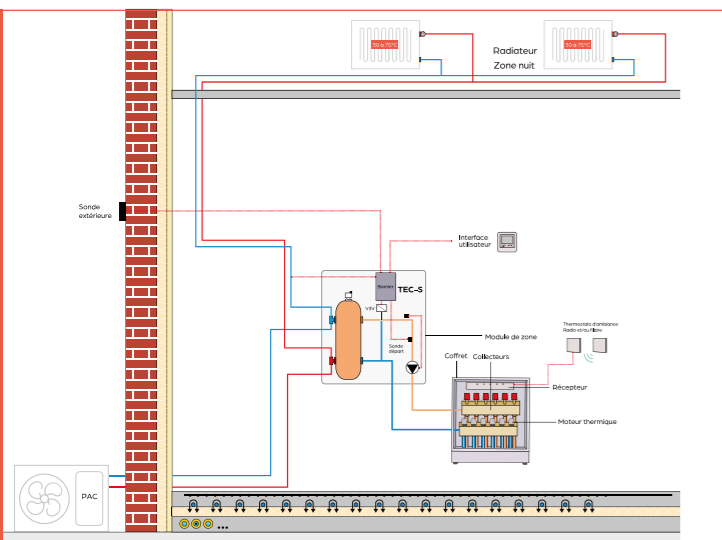
Solution Filaire	
Références	Nb départs
COFAINEC03BAZ	3
COFAINEC04BAZ	4
COFAINEC05BAZ	5
COFAINEC06BAZ	6
COFAINEC07BAZ	7



## Gardez le contrôle dans toutes les zones.

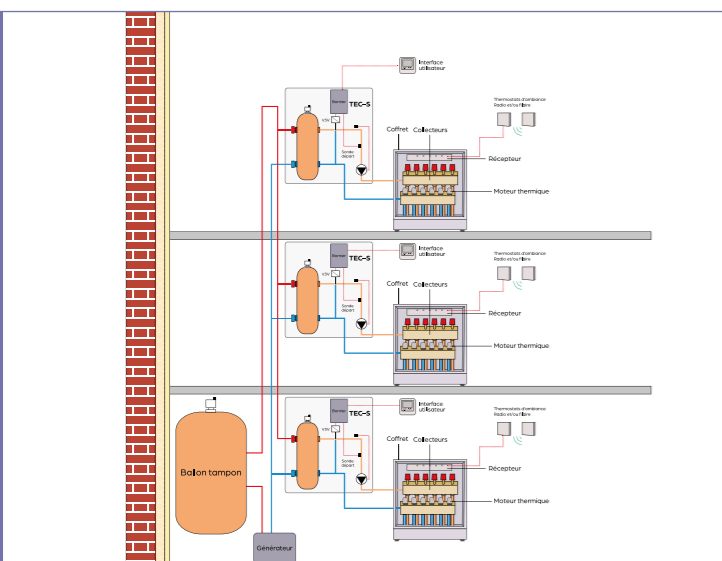
### Régulation TEC-S STD

- Module hydraulique pour régulation indépendante d'une seconde zone de chauffage (plancher-chauffant et radiateur)
- Pilotage par sonde extérieure (fournie).



### Régulation TEC-S LT

- Pour une seconde zone de chauffage
- Pilotage de la vanne mélangeuse et du circulateur par option deuxième zone du générateur (suivant modèle)
- Sonde NTC 20 K Ω



### Régulation TEC-S MULTI

- Module hydraulique par zone et un module général pilotant le circuit primaire et la pompe à chaleur
- Une seule loi d'eau
- Une seule sonde extérieure pour tous les modules



## TEC-S

- Pour une zone plancher et une 2<sup>ème</sup> zone départ radiateur direct
- Compatibilité module universel
- Régulation TECCONTROL par loi d'eau prédéfinie en fonction de la température extérieure
- Compatible avec les chaudières existantes
- Garantie 2 ans

### Avantages

- Modèle réversible
- Bouteilles casse-pression en matériau de synthèse :
  - Protège le corps de chauffe de la chaudière
  - Évite l'usage d'une soupape différentielle en cas de circuits radiateurs
  - Casse la pression du circuit chaudière pour permettre une très bonne autorité à la vanne trois voies
- Purgeur dégazeur - Protège contre le développement de la boue dans les circuits
- Bouchon de vidange pour nettoyage efficace et rapide des boues
- Sonde d'ambiance (en option) et sonde extérieure
- Vanne 3 voies de régulation de chauffage
- Circulateur Wilo basse consommation

## CARACTÉRISTIQUES TECHNIQUES

Hauteur	400 mm
Largeur	410 mm
Profondeur	250 mm
Poids à vide	14 kg

### Équipements hydrauliques

Bouteille casse-pression en matériau de synthèse
Purgeur dégazeur
Aller-retour chaudière Ø 3/4"
Aller-retour plancher chauffant Ø 1"
Aller-retour radiateur Ø 3/4"
Vanne 3 voies 24V
Circulateur pour plancher chauffant

### Équipements électriques

Module de régulation REGUL-TEC
Sonde extérieure
Sonde circuit radiateurs en applique (option)
Sonde d'ambiance plancher chauffant ou interface utilisateur (option)
Entrée TOR horloge de programmation ECO
Entrée TOR commande à distance Confort / Hors gel
Sortie commande vanne 3 voies
Sortie commande groupe froid ou sortie commande de chaudière pour option loi d'eau radiateur
Sécurité thermique à réarmement manuel départ plancher

### Tension d'alimentation

230-1-50 (V-ph-Hz)
--------------------

### Tableau des puissances

Plancher : 14 kW (ΔT 6°)
Radiateur : puissance restant disponible de la chaudière

## Mode de fonctionnement

### En Hiver

La température de départ plancher est régulée par une vanne trois voies en mélange sur la bouteille casse-pression suivant la température extérieure et la température ambiante (en option).

### En Été

La régulation fonctionne suivant la température ambiante (en option) : au-dessus de 22°C, une eau à 18°C circule dans le plancher dans le cas d'une installation avec production de froid.



**Info RT2012 :** Le module TEC-S permet d'alimenter une seule et unique zone de plancher chauffant rafraîchissant d'une surface maximale de **100m²**. En effet dans le cadre de la réglementation thermique 2012, chacune des zones se limite à **100m²** de plancher chauffant. Sur une configuration avec chaudière sol, il est impératif de prévoir un circulateur entre la chaudière et le module.

# RÉGULATION DE ZONE UNIVERSELLE

## OPTIONS

### Sonde d'ambiance :

Sonde d'ambiance filaire à placer à l'intérieur de l'habitation dans une pièce représentative.

### ConexTEC :

Afficheur déporté, il sert de sonde d'ambiance et également d'interface utilisateur pour le régulateur du module. Il permet l'affichage des paramètres de la régulation et des températures ambiantes et extérieures par un bus de communication. Il se place à l'intérieur de l'habitation, dans une pièce représentative.

### OPTRAD :

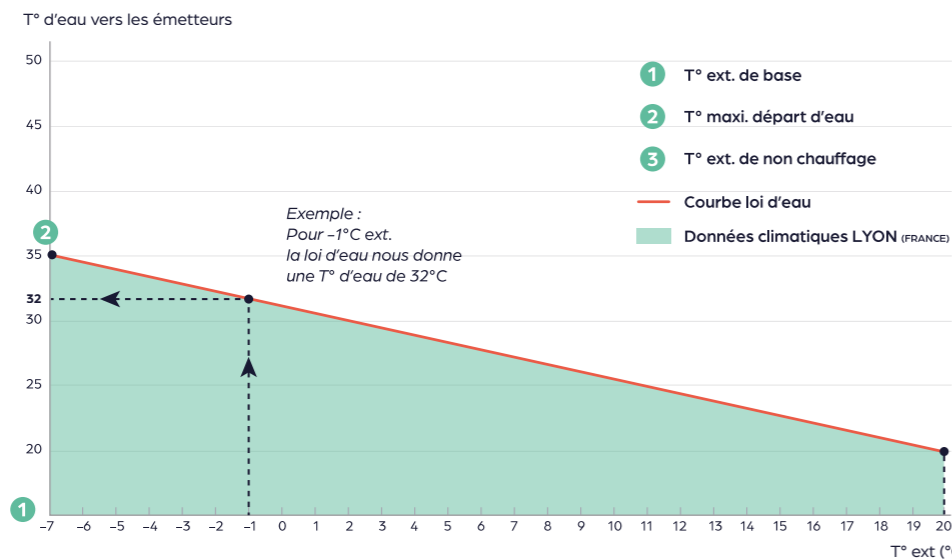
Option pour la régulation du circuit radiateur en fonction de la température extérieure. La chaudière (brûleur ou circulateur) est pilotée en tout ou rien par la régulation suivant une loi d'eau.

Elle comprend :

- 1 Sonde applique retour radiateur
- 1 Collier de fixation
- 1 Mousse d'isolation

## RÉGULATION PAR LOI D'EAU

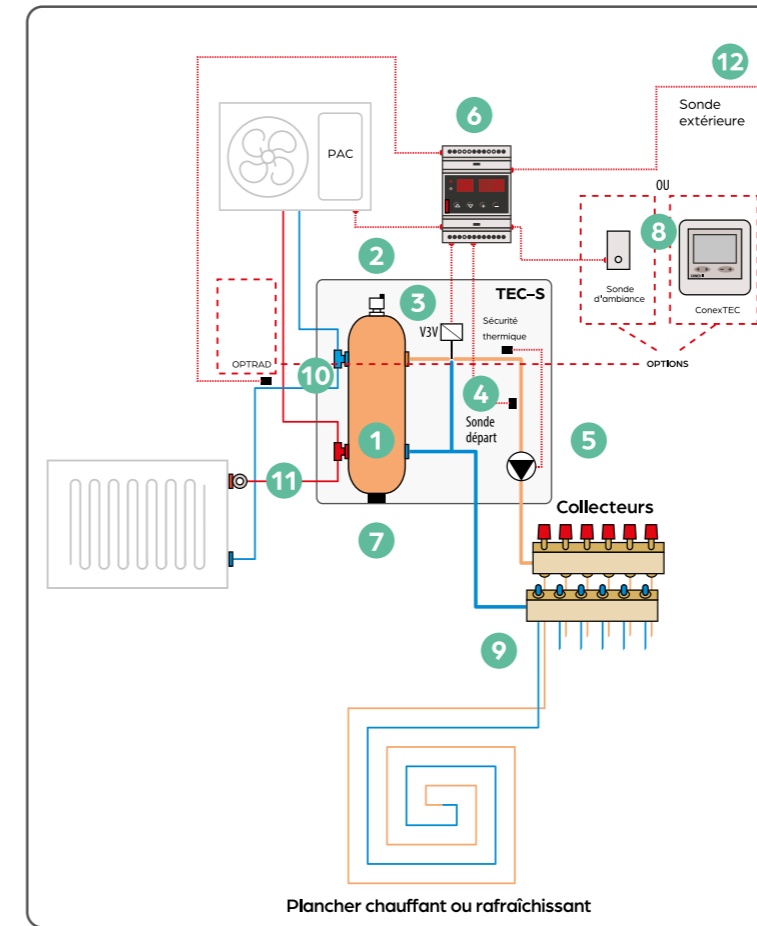
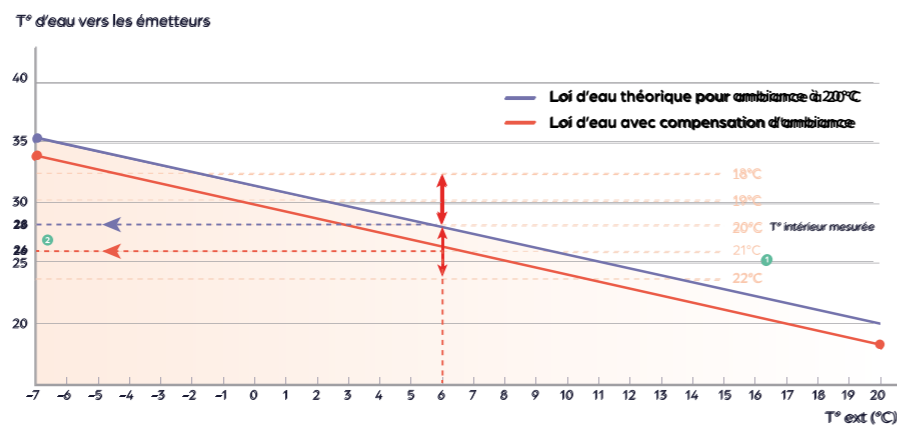
La régulation par loi d'eau permet de faire évoluer la température de production d'eau vers les émetteurs en fonction des conditions climatiques extérieures. Ce type de régulation, présent dans les systèmes de chauffage TECCONTROL SE, optimise le rendement énergétique de l'installation et améliore le confort intérieur tout au long de la saison de chauffe.



### Exemple :

Par 6°C de température extérieure, la température du circuit d'eau théorique de l'installation est de 28°C pour une température intérieure de 20°C. Les températures de circuit d'eau et d'intérieure sont liées au dimensionnement initial du plancher chauffant.

Si la température intérieure mesurée est de 21°C (1), la température du circuit d'eau sera corrigée de -2°C pour obtenir 26°C (2) et ramener l'ambiance à 20°C. Si la température intérieure mesurée est de 19°C, la température du circuit d'eau sera corrigée de +2°C pour obtenir 30°C et ramener l'ambiance à 20°C. La température du circuit d'eau ne pourra pas être corrigée de plus de + 4°C. ou de - 4°C.



## Schéma de principe

- 1 Bouteille de mélange casse-pression en matériau de synthèse
- 2 Purgeur dégazeur
- 3 Vannes 3 voies motorisées 24V 50Hz
- 4 Sonde départ plancher en applique
- 5 Circulateur plancher chauffant RS 25/6 basse consommation
- 6 Module de base Régul-TEC
- 7 Bouchon de vidange
- 8 Sonde d'ambiance ou afficheur ConexTEC
- 9 Aller-Retour PCBT 1"
- 10 Retour radiateur/chaudière 3/4"
- 11 Aller radiateur/chaudière 3/4"
- 12 Sonde extérieure

## NOS RÉFÉRENCES

Photos	Désignations	Références
	TEC-S standard pour une zone plancher équipée de REGUL-TEC (inclus avec une sonde extérieure)	TEC-S_STD
	Sonde d'ambiance	000006
	Report affichage ConexTEC	CONEXTEC
	Option loi d'eau radiateur	OPTRAD_
	TEC-S light pour une zone plancher sans régulation	TEC-S_LT
	TEC-S multi pour une zone plancher équipée de REGUL-TEC multi	TEC-S_MULT
	Tableau de commande centralisée pour application TEC-S multi	TEC-TC
	Aquastat sécurité plancher chauffant	SECUPCBT
	Cartouche thermostatique pour PCBT réversible	000592