

T3-51



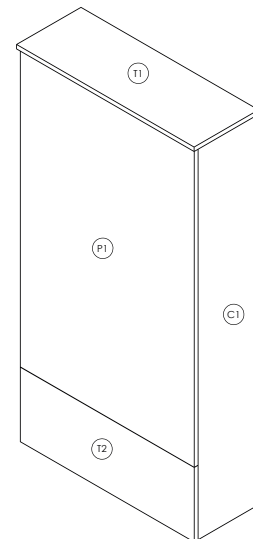
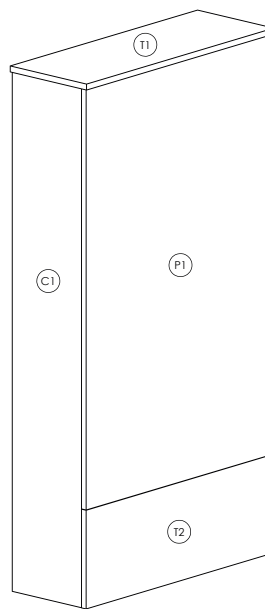
*
POZI
PZ1



*
POZI
PZ2



6 PANS
H 5mm



MODERN VL

Version 01-0723

T1 x 1 - Tablette
P1 x 1 - Panneau haut
T2 x 1 - Trappe de visite
C1 x 2 - Cotés

1



x 2



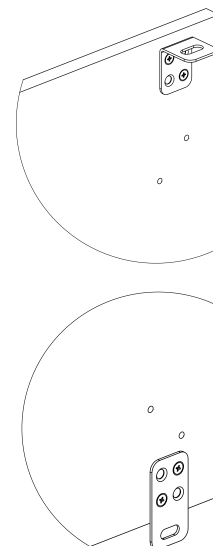
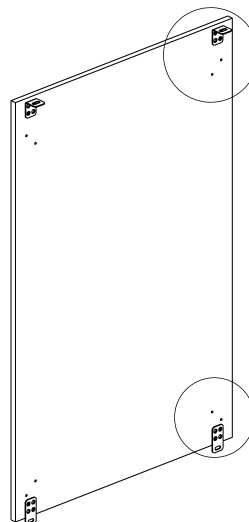
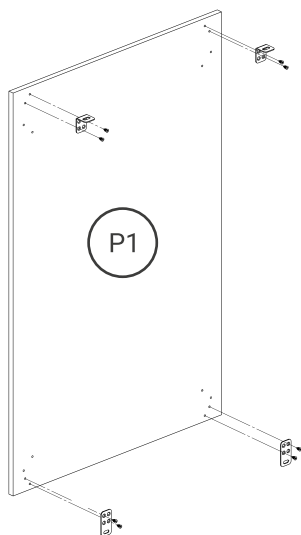
x 2



x 8

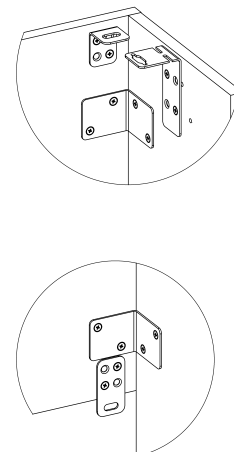
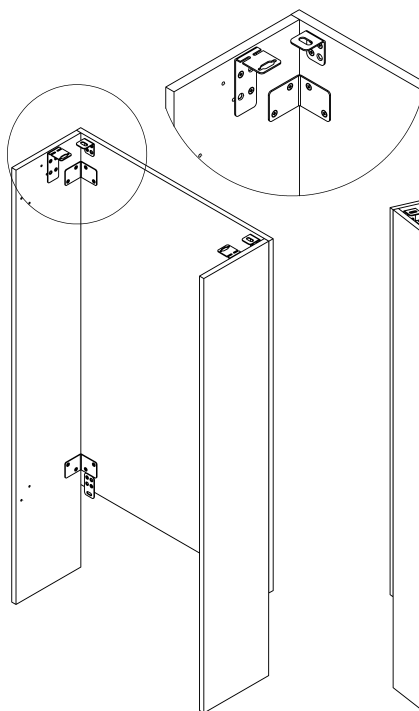
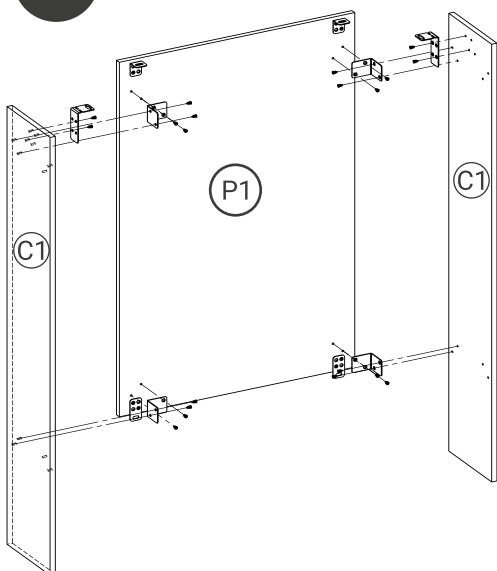


POZI
PZ2



2

(option)



POZI
PZ2



x 4



x 2



x 20

3

* POZI PZ2

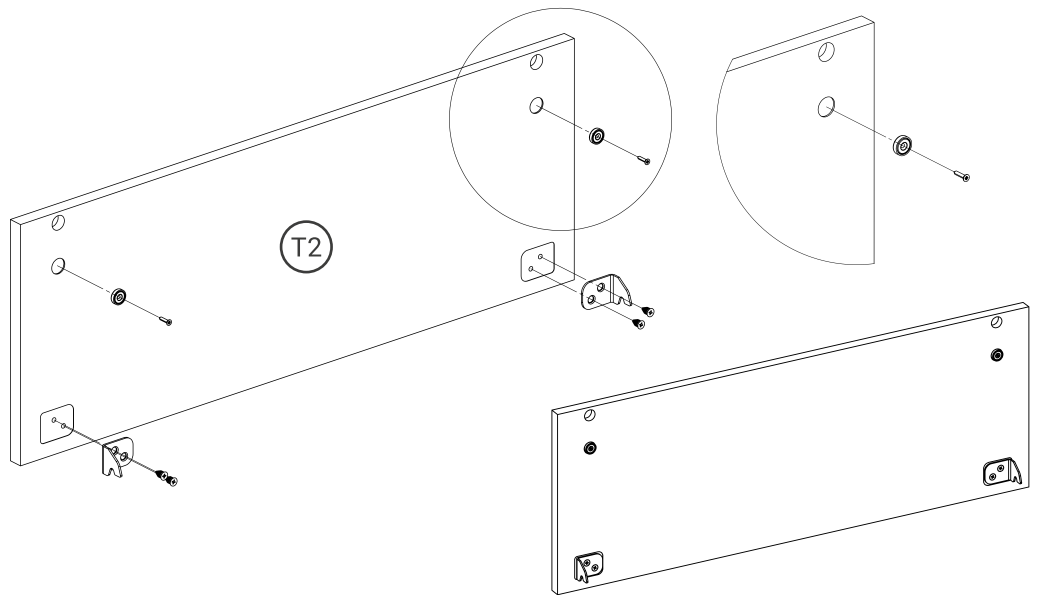


x 4

* POZI PZ1



Vis TF Ø3 x 16 mm

**4**

(option)

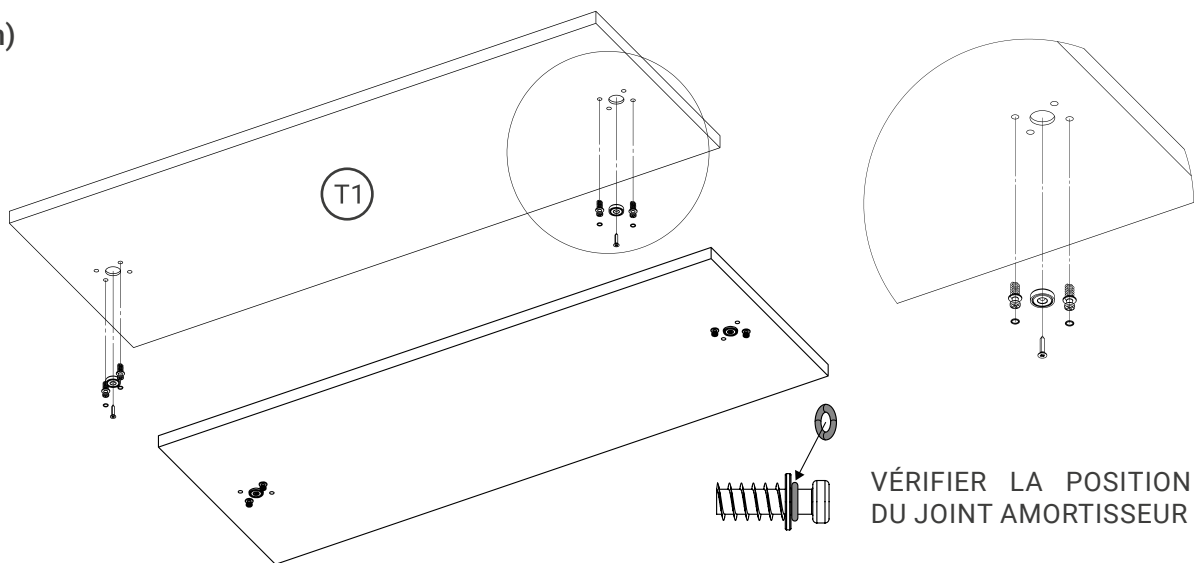
x 4

x 2

x 2

* POZI PZ1

Vis TF Ø3 x 16 mm



VÉRIFIER LA POSITION DU JOINT AMORTISSEUR

5

FOURNIS SUR LE CHÂSSIS

x 2

x 2



x 4

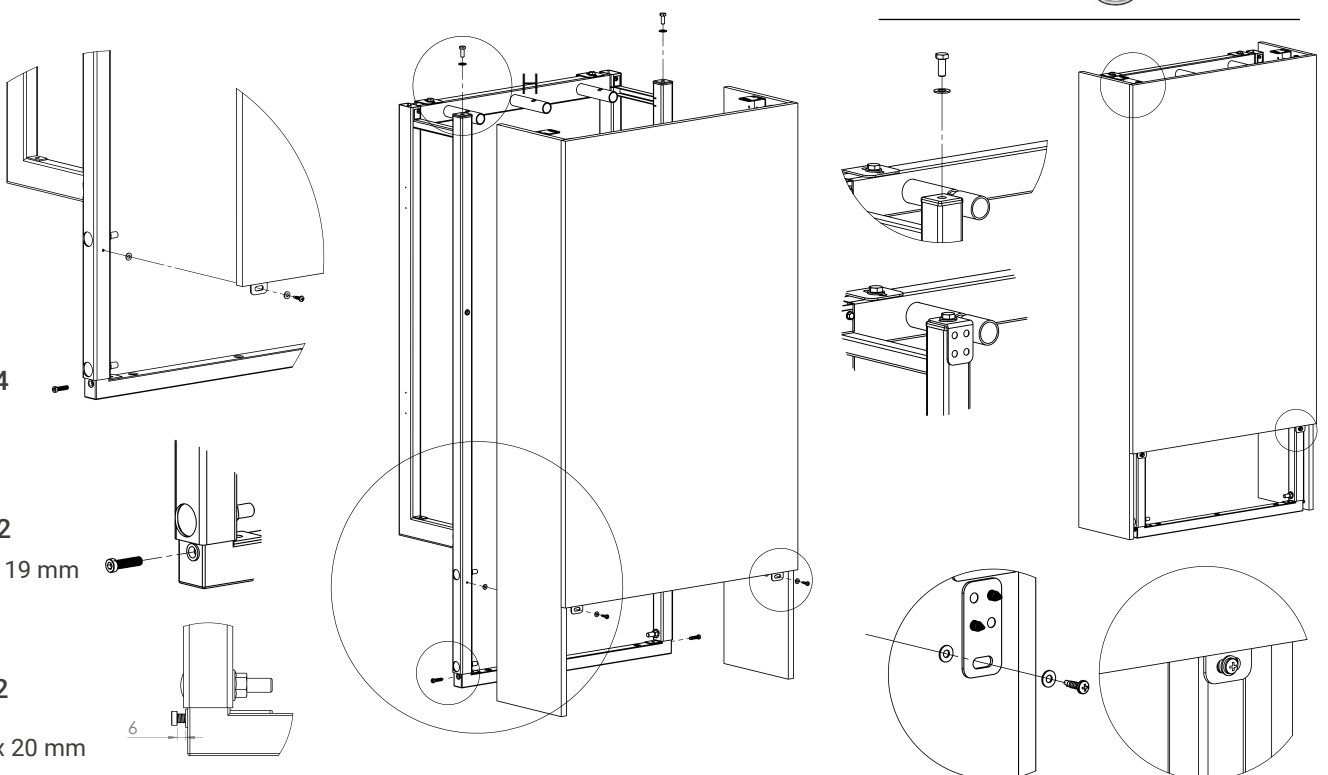
Ø6 x Ø14

x 2

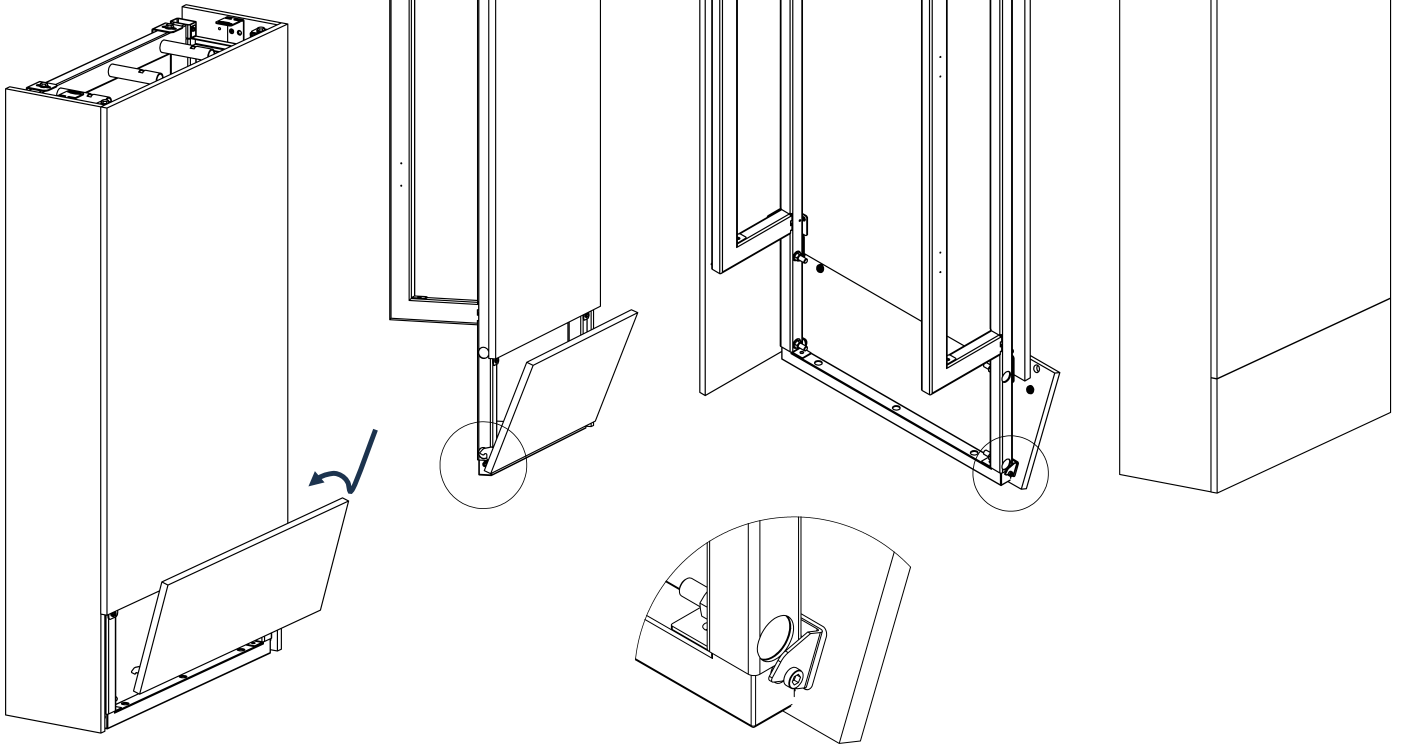
Vis TCB 4,8 x 19 mm

x 2

Vis CHC M6 x 20 mm



6



7

