

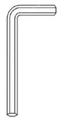
T3-51L



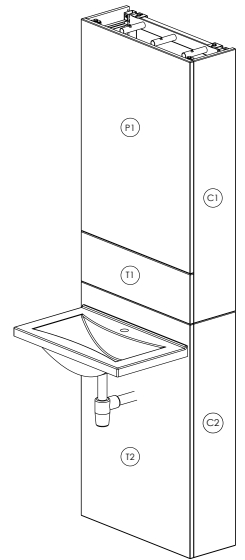
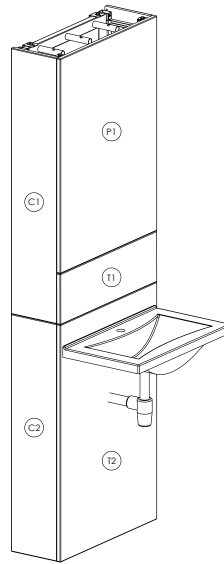
*
POZI
PZ1



*
POZI
PZ2



6 PANS



P1 x 1 - Panneau haut
P2 x 1 - Panneau bas
T1 x 1 - Trappe de visite
C1 x 2 - Côtés haut
C2 x 2 - Côtés bas

ESSENTIEL

Version 01-1023

1



x 8



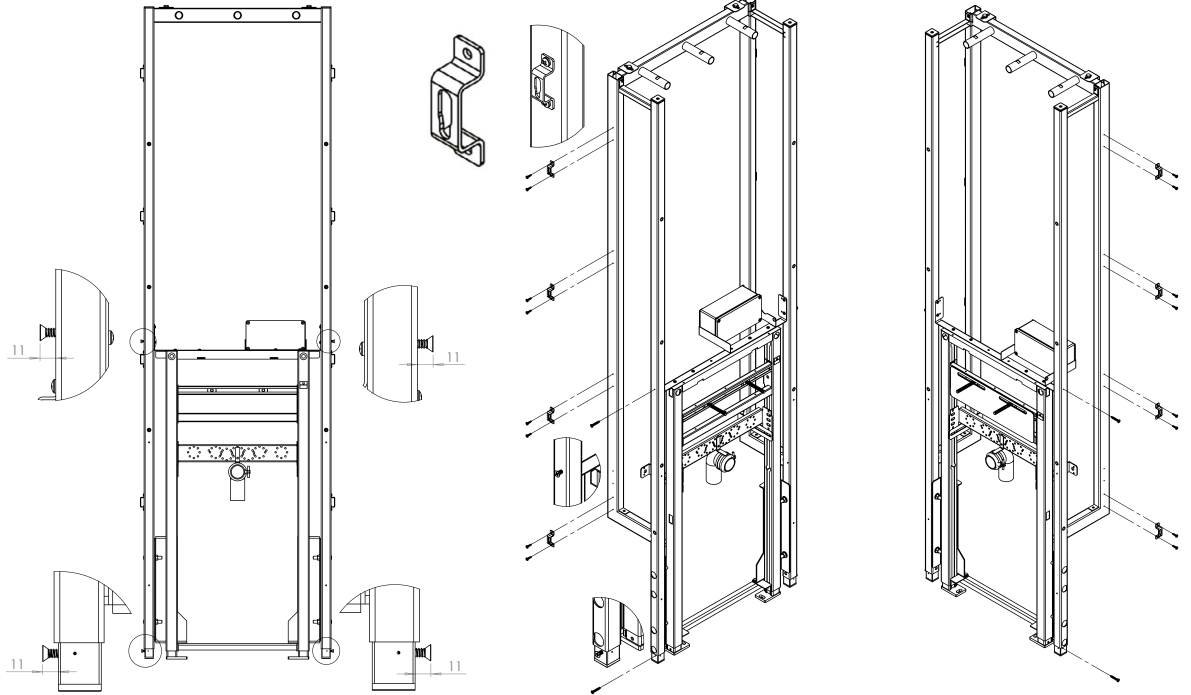
x 16



x 4



POZI
PZ2



2



x 1



x 1



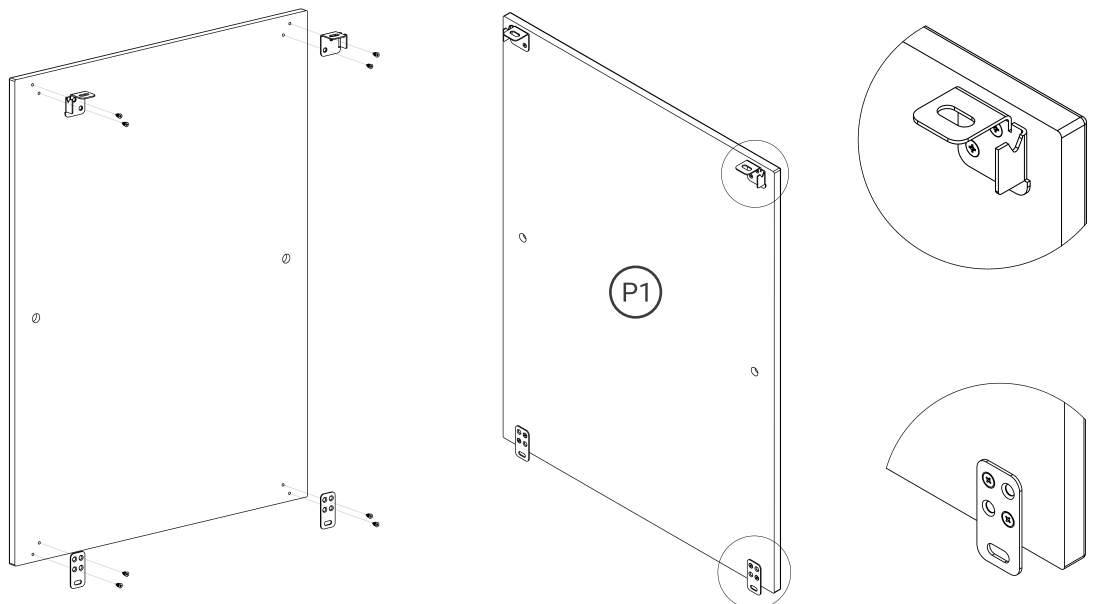
x 2



x 8



POZI
PZ2



3

✱ POZI PZ1



x 2



x 2

Vis TF Ø3 x 16 mm

✱ POZI PZ2



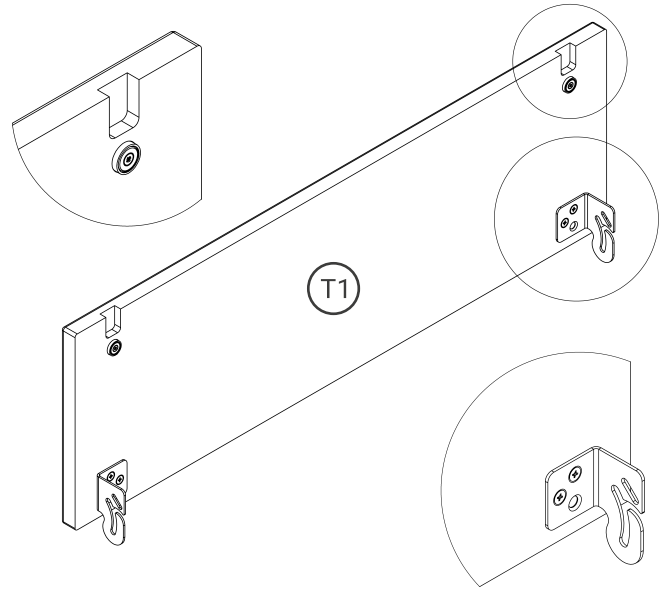
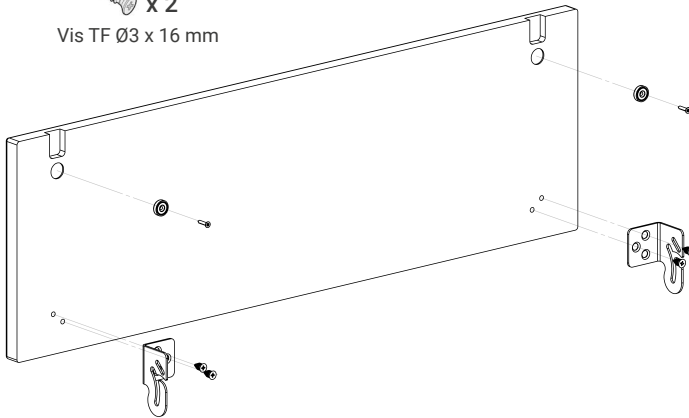
x 1



x 4



x 1



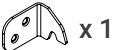
4



x 2



x 2



x 1

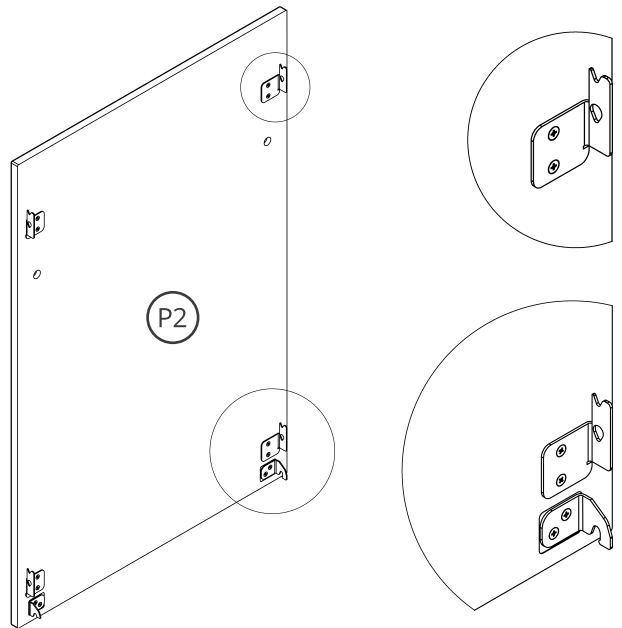
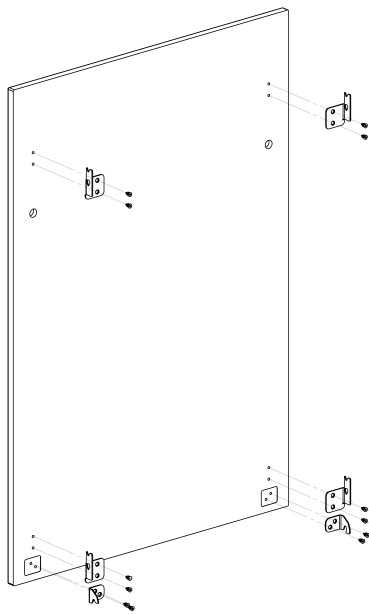


x 1



x 12

✱ POZI PZ2



5



x 4

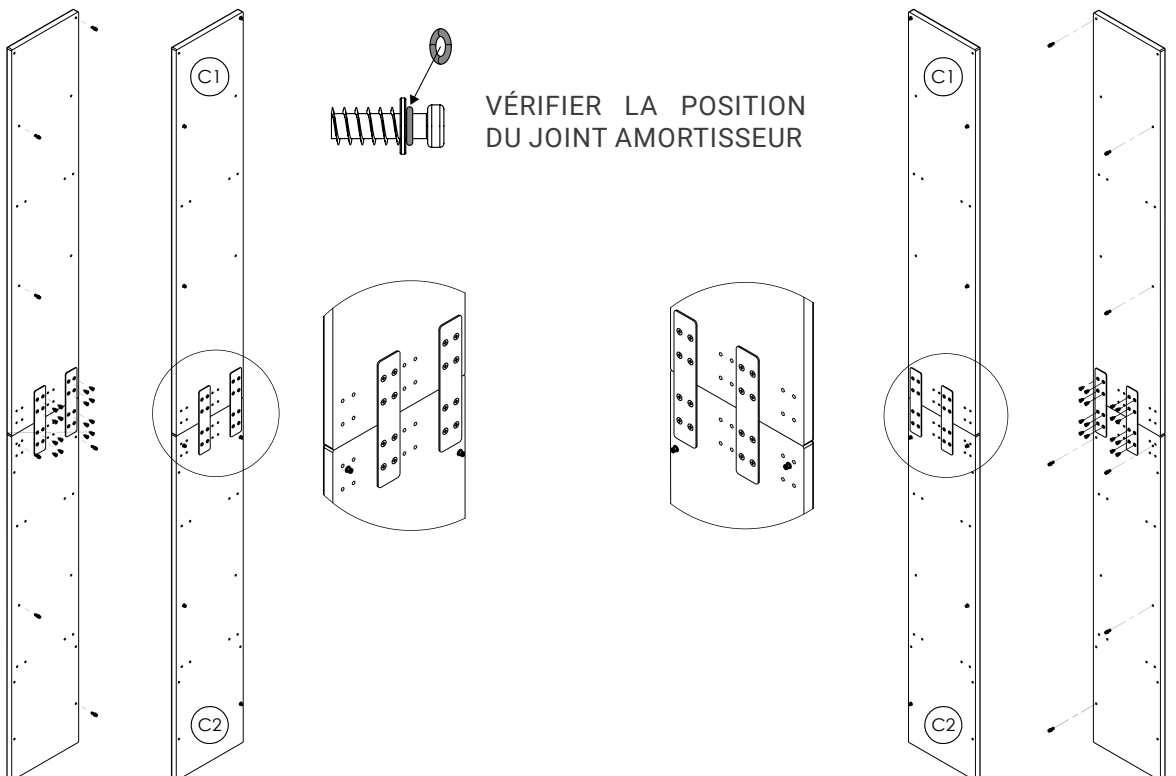


x 32



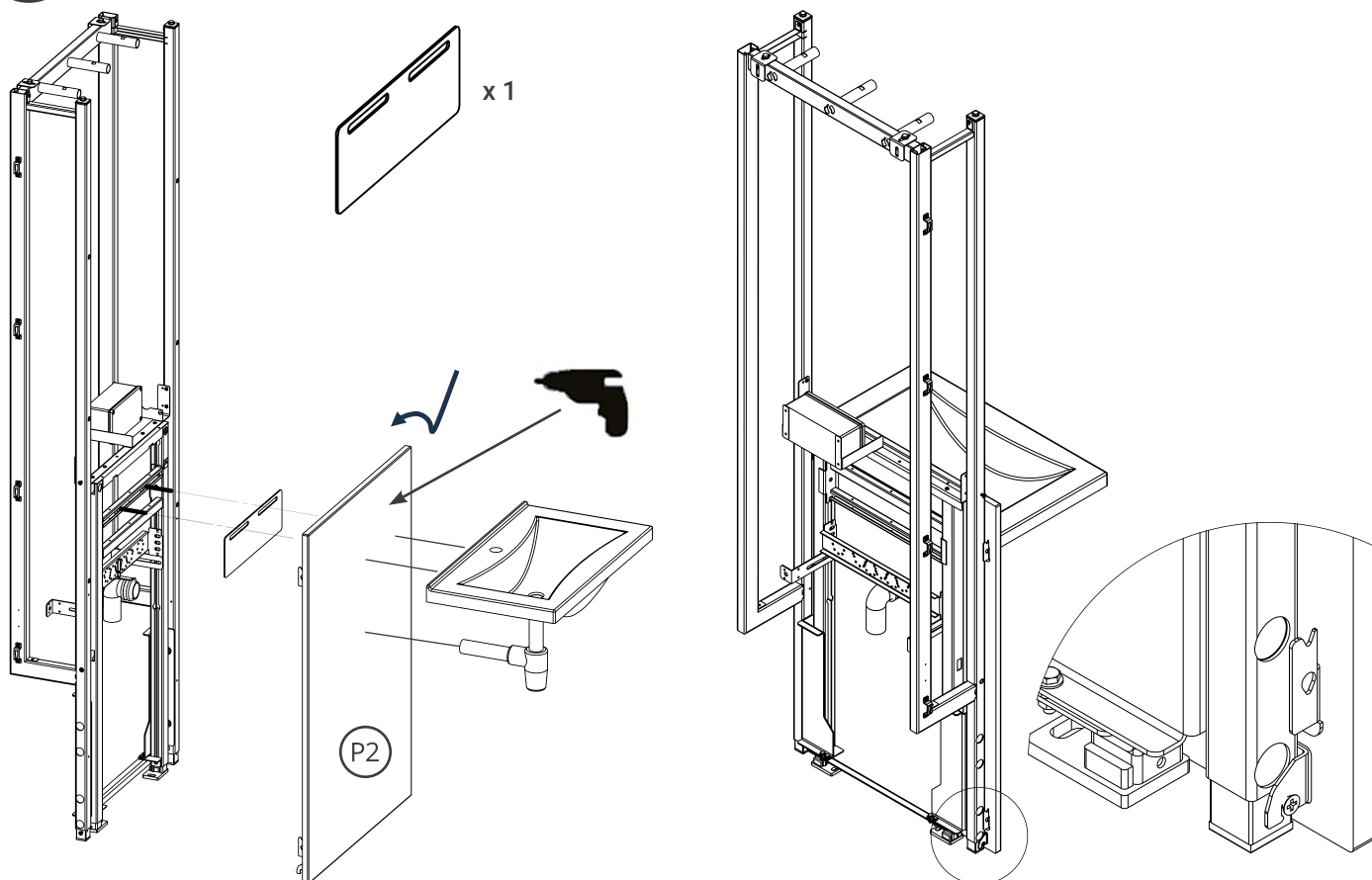
x 14

✱ POZI PZ2

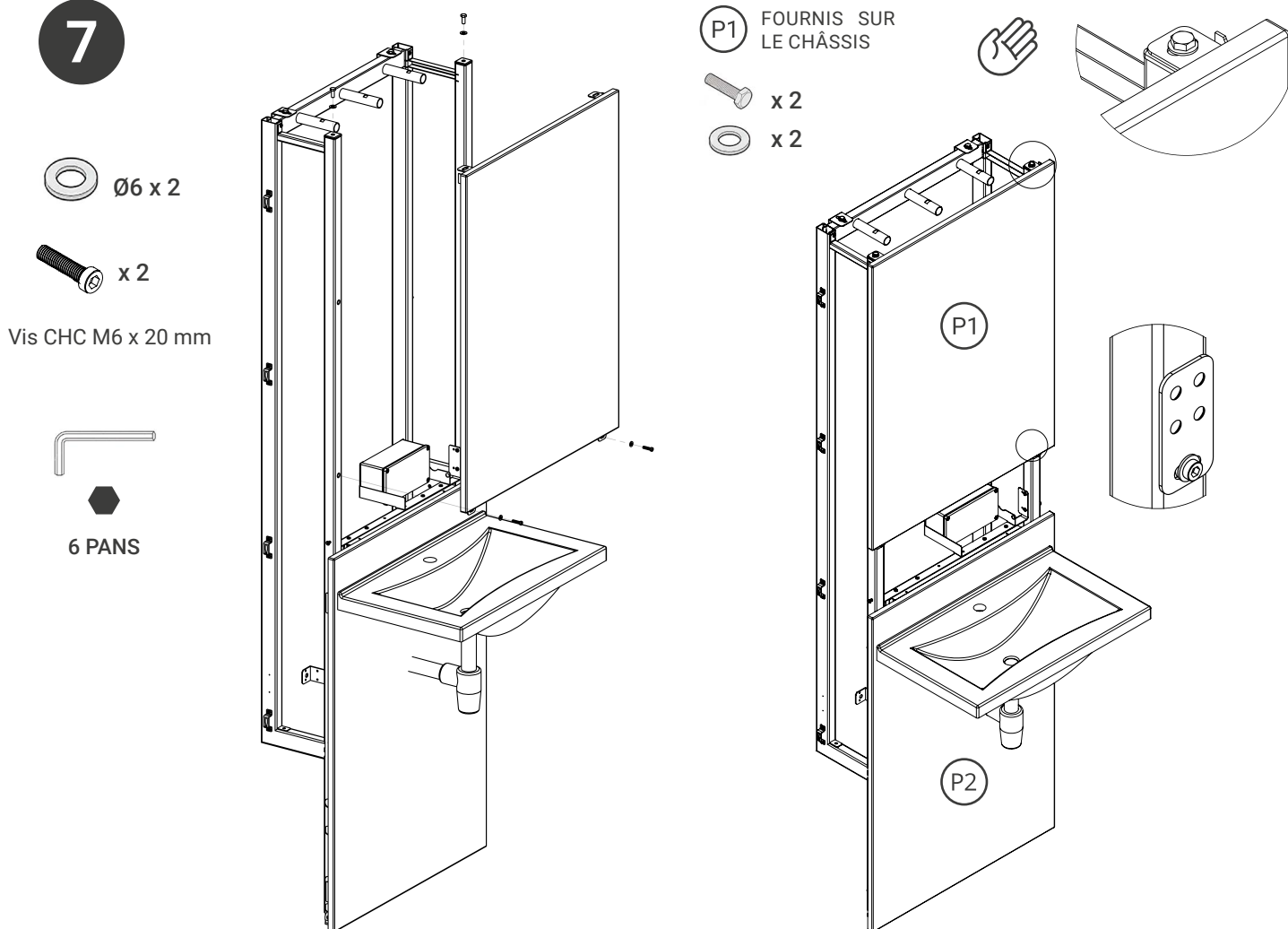


VÉRIFIER LA POSITION DU JOINT AMORTISSEUR

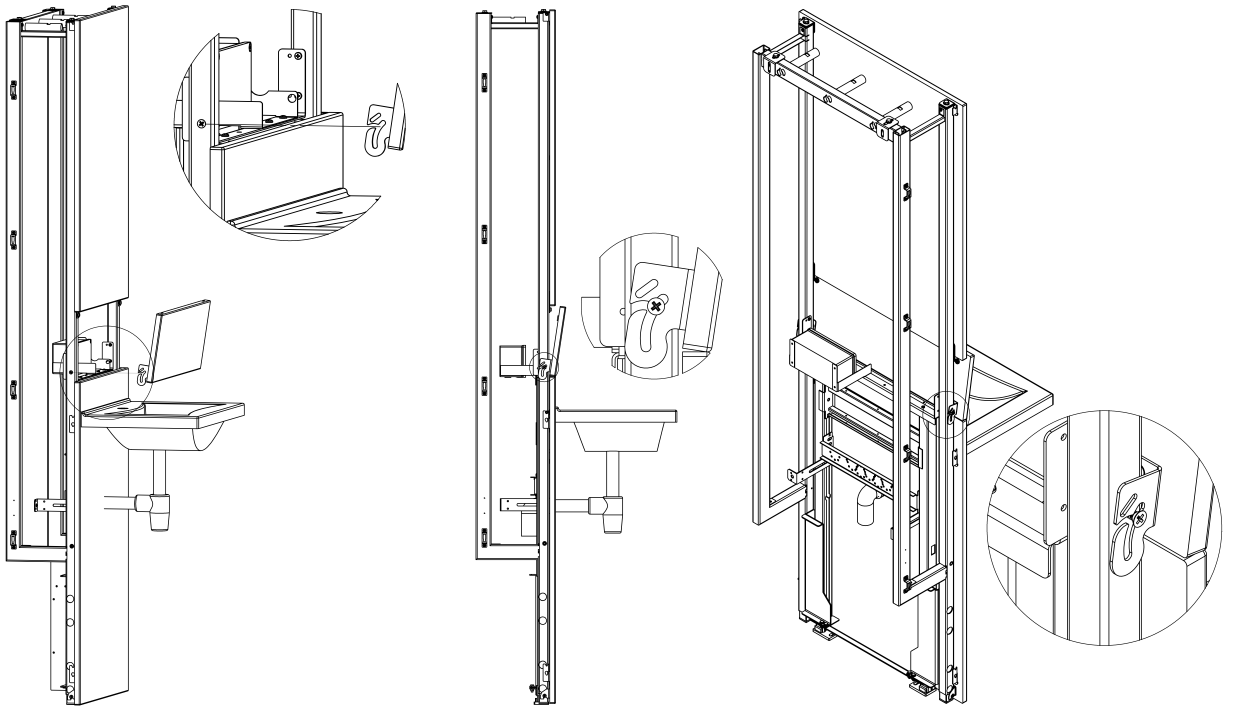
6



7



8

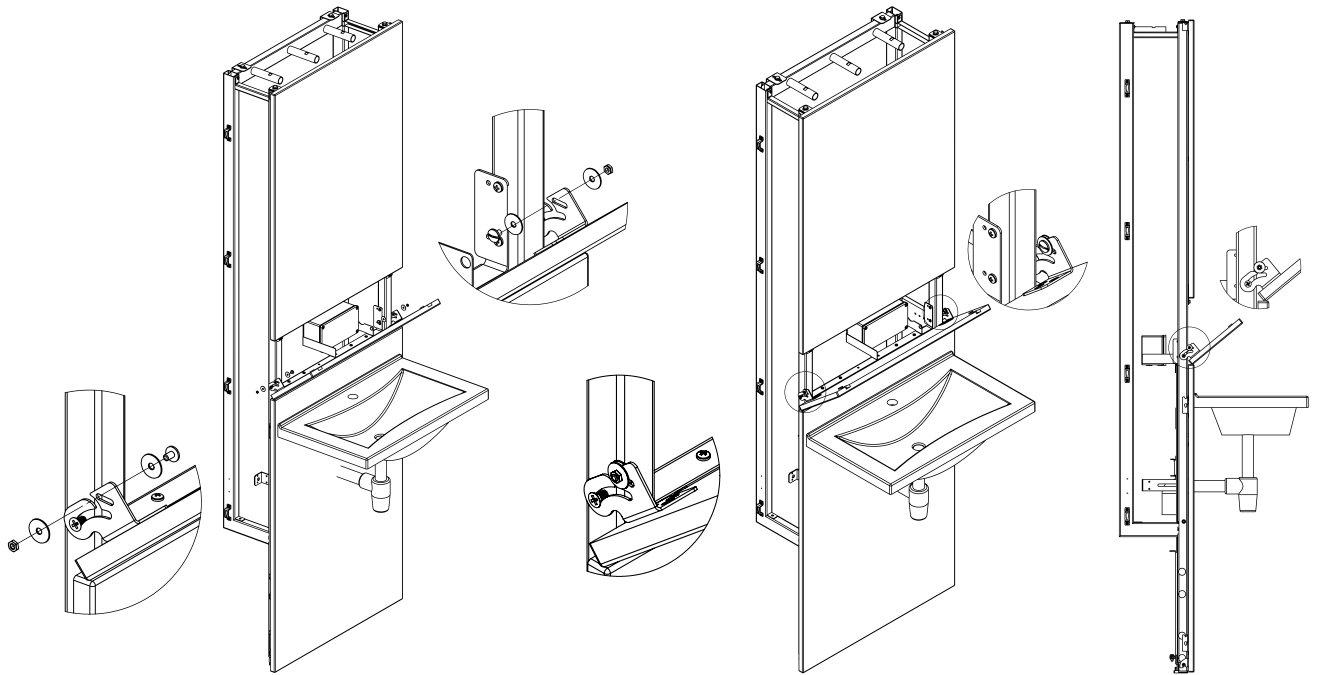


9

x 2

x 4

x 2



10

