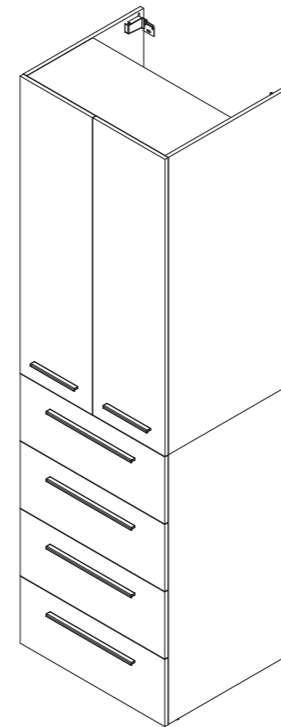
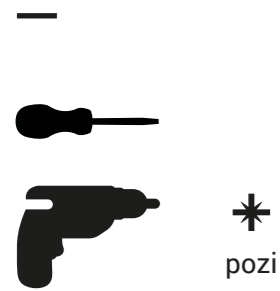
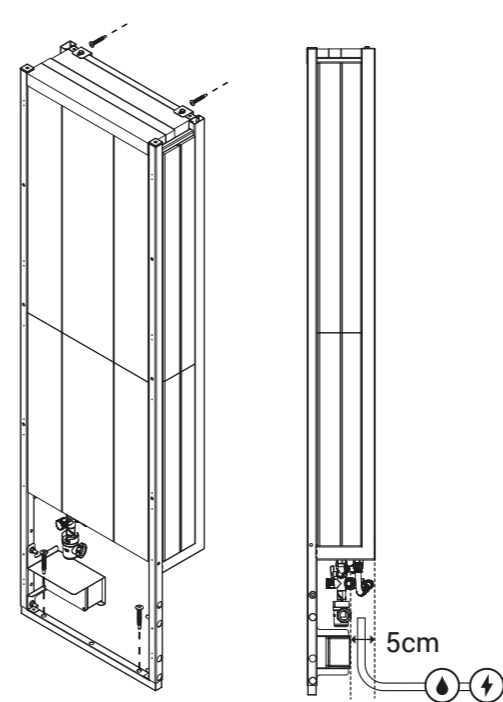


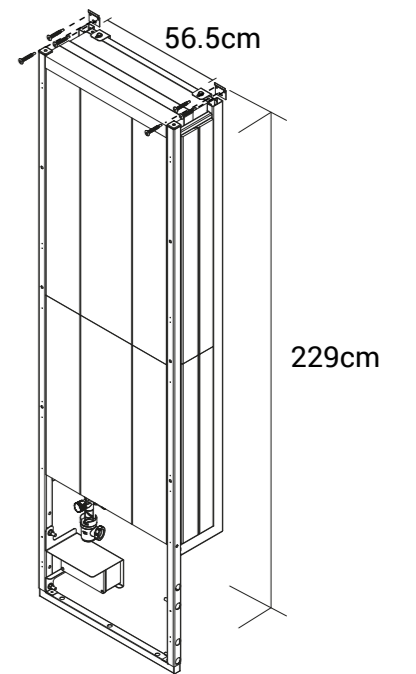
# T3 102



0

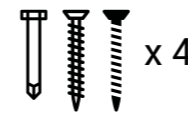


1



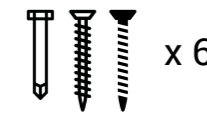
## COLONNE

Version 161025

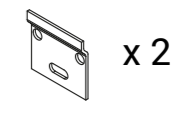


x 4

CHOISIR UN TYPE DE VIS  
ADAPTÉ AU MUR.



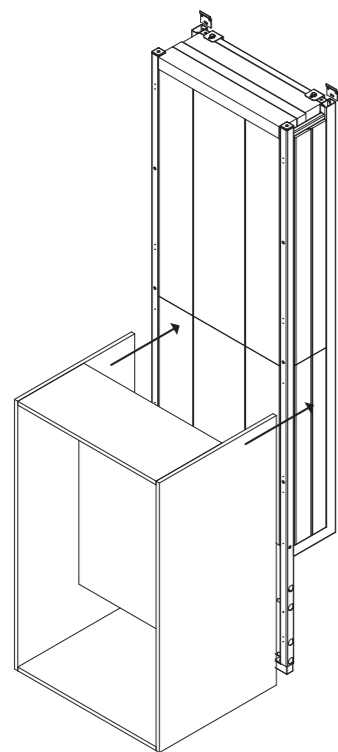
x 6



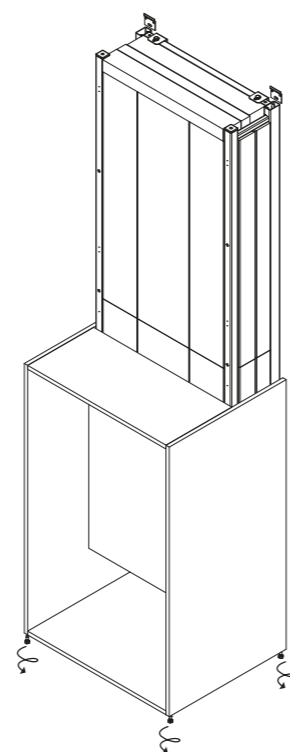
x 2

CHOISIR UN TYPE DE VIS  
ADAPTÉ AU MUR.

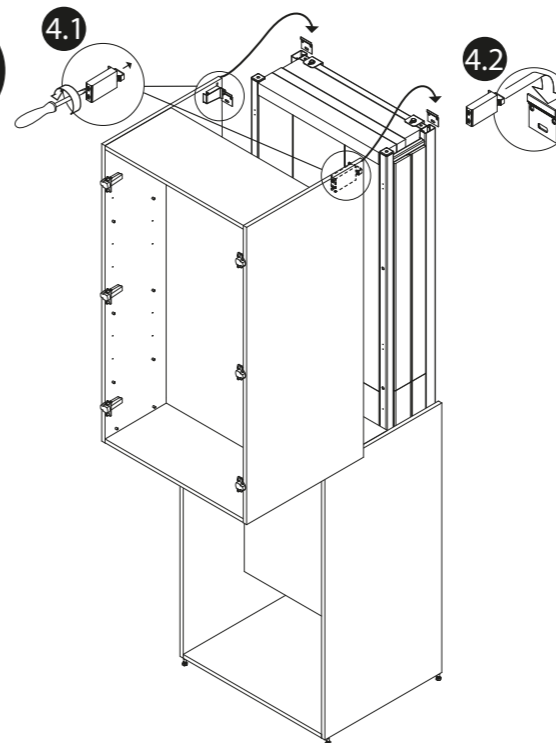
2



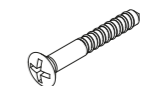
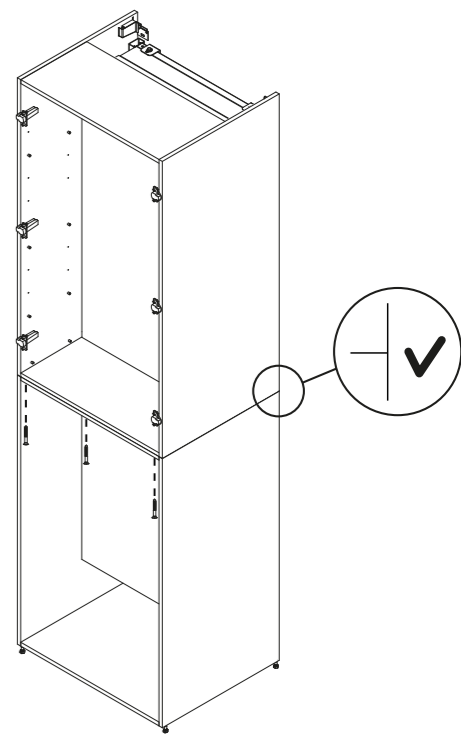
3



4



5



x 4

